

Dell™ PowerEdge™
R710 시스템
하드웨어 소유자 설명서



주, 주의 및 경고



주: "주"는 컴퓨터를 보다 효율적으로 사용하는 데 도움을 주는 중요 정보를 제공합니다.



주의: "주의"는 지침을 준수하지 않으면 하드웨어 손상이나 데이터 손실의 위험이 있음을 알려 줍니다.



경고 : "경고"는 재산상의 피해나 심각한 부상 또는 사망을 유발할 수 있는 위험이 있음을 알려줍니다.

이 문서의 정보는 사전 통보 없이 변경될 수 있습니다.

© 2008 – 2009 Dell Inc. 저작권 본사 소유.

Dell Inc. 의 서면 승인 없이 어떠한 경우에도 무단 복제하는 것을 엄격히 금합니다.

본 설명서에 사용된 상표인 *Dell*, *DELL* 로고 및 *PowerEdge* 는 Dell Inc. 의 상표입니다.

Intel 은 미국에서 Intel Corporation 의 등록 상표입니다. *Microsoft*, *Windows* 및 *Windows Server* 는 미국 및 / 또는 기타 국가에서 Microsoft Corporation 의 상표 또는 등록 상표입니다.

본 문서에서 특정 회사의 표시나 제품 이름을 지칭하기 위해 기타 상표나 상호를 사용할 수도 있습니다. Dell Inc. 는 자사가 소유하고 있는 것 이외에 기타 모든 상표 및 상호에 대한 어떠한 소유권도 없습니다.

차례

1	시스템 정보	11
	시작하는 동안 시스템 기능에 액세스	11
	전면 패널 구조 및 표시등	12
	LCD 패널 기능	15
	Home(홈) 화면	16
	Setup(설치) 메뉴	16
	View(보기) 메뉴	17
	RAID 용 하드 드라이브 표시등 패턴	18
	후면 패널 기능 및 표시등	19
	전원 표시등 코드	21
	NIC 표시등 코드	23
	LCD 상태 메시지	23
	상태 메시지 보기	24
	LCD 상태 메시지 제거	24
	시스템 메시지	37
	경고 메시지	52
	진단 메시지	52
	경고 메시지	52
	기타 필요한 정보	53

2	시스템 설치 프로그램 및 UEFI 부팅 관리자 사용	55
	시스템 부팅 모드 선택	55
	시스템 설치 프로그램 시작	56
	오류 메시지에 응답하기	56
	시스템 설치 프로그램 탐색 키 사용	56
	시스템 설치 프로그램 옵션	57
	기본 화면	57
	Memory Settings(메모리 설정) 화면	59
	Processor Settings(프로세서 설정) 화면	60
	SATA 설정 화면	61
	Boot Settings(부팅 설정) 화면	62
	통합 장치 화면	63
	PCI IRQ 할당 화면	65
	직렬 통신 화면	65
	내장형 서버 관리 화면	66
	전원 관리 화면	67
	시스템 보안 화면	68
	종료 화면	69
	UEFI 부팅 관리자 시작	70
	UEFI 부팅 관리자 탐색 키 사용	70
	UEFI 부팅 관리자 화면	71
	UEFI 부팅 설정 화면	71
	시스템 유틸리티 화면	72
	시스템 및 설치 암호 기능	72
	시스템 암호 사용	72
	설치 암호 사용	75
	iDRAC 구성 유틸리티	76
	iDRAC 구성 유틸리티 시작	76

3	시스템 구성요소 설치	77
	권장 도구	77
	시스템 내부	77
	전면 베젤 (선택 사양)	79
	전면 베젤 분리	79
	전면 베젤 설치	80
	정보 태그	80
	정보 태그 제거	80
	정보 태그 부착	80
	시스템 열기 및 닫기	81
	시스템 열기	81
	시스템 닫기	81
	하드 드라이브	83
	SAS/SATA 하드 드라이브 혼합 구성	83
	하드 드라이브 보호물 분리	84
	하드 드라이브 보호물 설치	85
	핫 스왑 하드 드라이브 분리	85
	핫 스왑 하드 드라이브 설치	86
	하드 드라이브 캐리어에서 하드 드라이브 분리	87
	하드 드라이브 캐리어에 하드 드라이브 설치	87
	전원 공급 장치	89
	전원 공급 장치 분리	89
	전원 공급 장치 장착	90
	전원 공급 장치 보호물 분리	91
	전원 공급 장치 보호물 설치	91

내부 SD 모듈	91
내부 SD 모듈 설치	91
내부 SD 모듈 분리	93
내부 SD 플래시 카드	93
내부 SD 플래시 카드 설치	93
내부 SD 플래시 카드 분리	94
내부 USB 메모리 키	94
내부 USB 케이블	95
내부 USB 케이블 분리	95
내부 USB 케이블 설치	96
iDRAC6(Integrated Dell Remote Access Controller 6) Enterprise 카드 (선택 사양)	97
iDRAC6 Enterprise 카드 설치	97
iDRAC6 Enterprise 카드 분리	98
VFlash 매체 (선택 사양)	99
NIC 하드웨어 키	100
냉각 덮개	101
냉각 덮개 분리	101
냉각 덮개 설치	102
냉각 팬	103
냉각 팬 분리	103
냉각 팬 장착	104
팬 브래킷 분리	105
팬 브래킷 장착	106
광학 드라이브	106
광학 드라이브 분리	106
광학 드라이브 설치	107

내부 테이프 백업 장치	111
테이프 백업 장치 설치	111
테이프 백업 장치 분리	113
내장형 저장 컨트롤러 카드	115
내장형 저장 컨트롤러 카드 분리	115
내장형 저장 컨트롤러 카드 설치	116
RAID 전지	121
RAID 전지 분리	121
RAID 전지 설치	121
케이블 배선	123
케이블 고정 브래킷 분리	123
케이블 고정 브래킷 설치	124
확장 카드 및 확장 카드 라이저	124
확장 카드 설치 지침	124
확장 카드 설치	126
확장 카드 분리	127
확장 카드 라이저 1 분리	129
확장 카드 라이저 1 장착	129
확장 카드 라이저 2 분리	131
확장 카드 라이저 2 장착	131
확장 카드 브래킷에서 확장 카드 라이저 2 분리	132
확장 카드 브래킷에 라이저 2 보드 장착	134
시스템 메모리	134
일반 메모리 모듈 설치 지침	135
특정 모드에 따른 지침	136
메모리 모듈 설치	140
메모리 모듈 분리	142

프로세서	142
프로세서 분리	142
프로세서 설치	146
시스템 전지	147
시스템 전지 교체	147
제어판 조립품	149
제어판 디스플레이 모듈 분리	149
제어판 디스플레이 모듈 설치	149
제어판 보드 분리	151
제어판 보드 설치	151
SAS 후면판	152
SAS 후면판 분리	152
SAS 후면판 설치	154
시스템 보드	154
시스템 보드 분리	154
시스템 보드 설치	156
4 시스템 문제 해결	159
안전 제일 - 사용자와 컴퓨터의 안전을 위하여	159
시스템 시작 오류 문제 해결	159
외부 연결 문제 해결	159
비디오 하위 시스템 문제 해결	160
USB 장치 문제 해결	160
직렬 I/O 장치 문제 해결	161
NIC 문제 해결	161

습식 시스템 문제 해결	162
손상된 시스템 문제 해결	163
시스템 전지 문제 해결	164
전원 공급 장치 문제 해결	164
시스템 냉각 문제 해결	165
팬 문제 해결	166
시스템 메모리 문제 해결	166
내부 SD 카드 문제 해결	169
내부 USB 메모리 키 문제 해결	170
광학 드라이브 문제 해결	171
테이프 백업 장치 문제 해결	172
하드 드라이브 문제 해결	173
저장 컨트롤러 문제 해결	174
확장 카드 문제 해결	175
프로세서 문제 해결	177
5 시스템 진단 프로그램 실행	179
Dell™ PowerEdge™ Diagnostics 사용	179
시스템 진단 프로그램 기능	179
시스템 진단 프로그램 사용 시기	180
시스템 진단 프로그램 실행	180
시스템 진단 프로그램 검사 옵션	181

사용자 지정 검사 옵션 사용	181
검사할 장치 선택	181
진단 프로그램 옵션 선택	182
정보 및 결과 보기	182
6 점퍼 및 커넥터	183
시스템 보드 점퍼	183
시스템 보드 커넥터	186
SAS 후면판 보드 커넥터	188
확장 카드 라이저 보드 구성요소 및 PCIe 버스	191
잇은 암호 비활성화	193
7 도움말 얻기	195
Dell 사에 문의하기	195
용어집	197
색인	207

시스템 정보

시작하는 동안 시스템 기능에 액세스

시작하는 동안 시스템 기능에 액세스하려면 다음 키를 입력합니다.

키입력	설명
<F2>	시스템 설치 프로그램을 시작합니다. "시스템 설치 프로그램 및 UEFI 부팅 관리자 사용" 를 참조하십시오.
<F10>	시스템 서비스를 시작합니다. Unified Server Configurator 가 열리면서 시스템 진단 프로그램 같은 유틸리티에 액세스할 수 있게 됩니다. 자세한 내용은 Unified Server Configurator 사용 설명서를 참조하십시오. 주: 소프트웨어 업데이트 등의 일부 Unified Server Configurator 처리 과정에서는 시스템에 연결된 USB 장치로 표시되기도 하는 가상 장치가 생성될 수 있습니다. 이러한 연결은 안전하며 일시적인 것이기 때문에 무시해도 좋습니다.
<F11>	시스템의 부팅 구성에 따라 BIOS 부팅 관리자 또는 UEFI 부팅 관리자를 시작합니다. "시스템 설치 프로그램 및 UEFI 부팅 관리자 사용" 를 참조하십시오.
<F12>	PXE 부팅을 시작합니다 (활성화되어 있는 경우).
<Ctrl><E>	iDRAC6 구성 유틸리티를 시작합니다. 이를 통해 SEL(시스템 이벤트 로그) 에 액세스할 수 있게 되며 시스템에 대한 원격 액세스 구성이 가능해집니다. 자세한 내용은 iDRAC 사용 설명서를 참조하십시오.
<Ctrl><C>	SAS 구성 유틸리티를 시작합니다. 자세한 내용은 SAS 컨트롤러 설명서를 참조하십시오.
<Ctrl><R>	PERC 구성 유틸리티를 시작합니다. 자세한 내용은 PERC 카드 설명서를 참조하십시오.
<Ctrl><S>	PXE 부팅에 대한 NIC 설정을 구성하는 유틸리티를 시작합니다. 자세한 내용은 내장형 NIC 설명서를 참조하십시오.

전면 패널 구조 및 표시등

그림 1-1. 전면 패널 기능 및 표시등(2.5인치 새시)

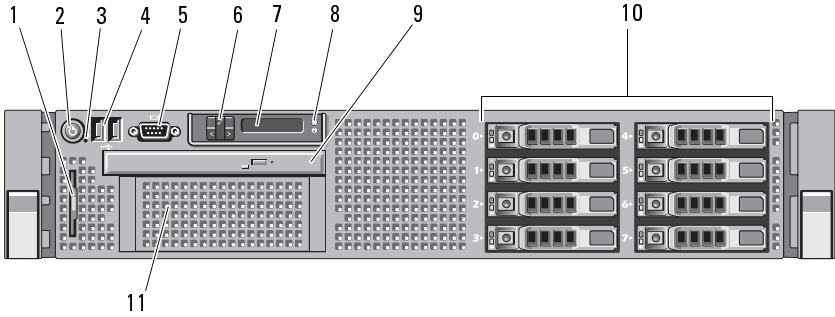
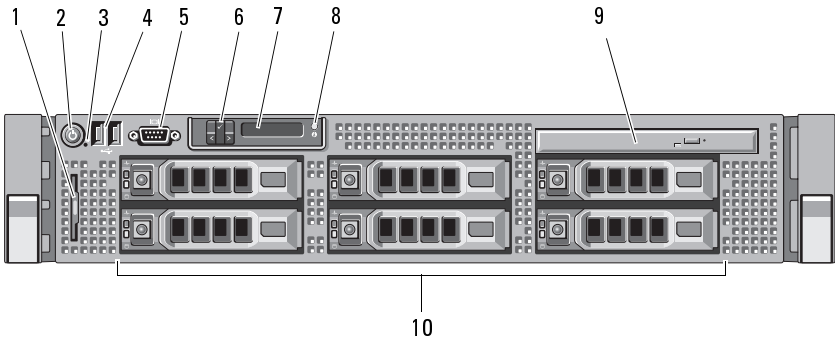







그림 1-2. 전면 패널 기능 및 표시등(3.5인치 새시)



항목	표시등, 단추 또는 커넥터	아이콘	설명
1	정보 태그		특급 서비스 태그, 내장형 NIC1의 MAC 주소, iDRAC6 Enterprise 카드의 MAC 주소 등 시스템 정보에 관한 슬라이드형 레이블 패널.
2	전원 표시등, 전원 단추		<p>시스템 전원이 켜진 상태이면 전원 표시등이 켜집니다.</p> <p>전원 단추는 시스템으로의 DC 전원 공급 장치의 출력을 제어합니다. 시스템 베젤이 설치되면 전원 단추에 액세스할 수 없게 됩니다.</p> <p>주: 시스템의 전원을 켜면 비디오 모니터에 이미지가 표시될 때까지 최대 25초가 걸릴 수 있으며 이는 시스템에 설치된 메모리 양에 따라 다릅니다.</p> <p>주: ACPI를 지원하는 운영 체제에서 전원 단추를 사용하여 시스템을 끄면 시스템에 대한 전원 공급이 끊어지기 전에 점진적 종료가 수행됩니다.</p> <p>주: 강제 종료하려면 전원 단추를 5초 동안 누릅니다.</p>
3	NMI 단추		<p>특정 운영 체제를 사용하는 경우 소프트웨어 및 장치 드라이버 오류 문제를 해결하는 데 사용됩니다. 이 단추는 종이 클립의 끝 부분을 사용하여 누를 수 있습니다.</p> <p>공인된 지원 담당자가 지시하거나 운영 체제 설명서에 명시된 경우에만 이 단추를 사용합니다.</p>
4	USB 커넥터 (2 개)		USB 장치를 시스템에 연결합니다. 포트는 USB 2.0을 지원합니다.
5	비디오 커넥터		모니터를 시스템에 연결합니다.

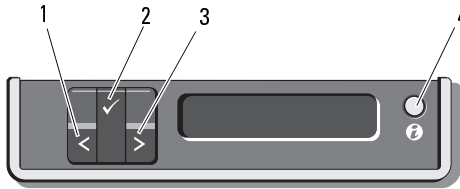
항목	표시등, 단추 또는 커넥터	아이콘	설명
6	LCD 메뉴 단추		제어판의 LCD 메뉴를 이동할 수 있습니다.
7	LCD 패널		시스템 ID, 상태 정보 및 시스템 오류 메시지를 제공합니다. 시스템이 정상적으로 작동하는 동안 LCD는 청색으로 켜져 있습니다. 시스템에 문제가 발생했음을 알릴 때 LCD 표시등은 주황색으로 켜지고 LCD 패널에는 설명 텍스트와 함께 오류 코드가 표시됩니다.
8	시스템 식별 단추		주: AC 전원에 연결된 시스템에 오류가 감지되면 시스템 전원을 켜는지 여부에 관계없이 LCD는 주황색으로 켜집니다. 전면과 후면 패널의 식별 단추를 사용하여 랙에서 특정 시스템의 위치를 찾을 수 있습니다. 단추 중 하나를 누르면 단추를 한 번 더 누르기 전까지 전면의 LCD 패널과 후면의 시스템 상태 표시등이 청색으로 깜박입니다.
9	광학 드라이브 (선택 사양)		선택 사양인 슬림형 SATA DVD-ROM 드라이브 또는 DVD+RW 드라이브 1 개. 주: DVD 장치는 데이터 전용입니다.
10	하드 드라이브		핫 스왑 가능한 2.5 인치 최대 8 개. 플렉스 베이이 있는 경우 핫 스왑 가능한 3.5 인치 최대 4 개. 플렉스 베이이 없는 경우 핫 스왑 가능한 3.5 인치 최대 6 개.
11	플렉스 베이		절반 높이 테이프 백업 장치 1 개 지원 (3.5 인치 하드 드라이브 슬롯이 6 개인 새시에는 없음).

LCD 패널 기능

시스템의 LCD 패널은 시스템이 정상적으로 작동하는지 또는 주의가 필요한지를 나타내는 시스템 정보 및 상태 메시지를 표시합니다. 특정 상태 코드에 대한 내용은 "LCD 상태 메시지" 를 참조하십시오.

정상 작동 상태에서는 LCD의 후광이 청색이고 오류 상태에서는 주황색입니다. 시스템이 대기 모드인 경우 LCD의 후광이 꺼지게 되며 이 경우 LCD 패널의 **Select**(선택) 단추를 눌러 다시 켤 수 있습니다. iDRAC 유틸리티, LCD 패널 또는 그 밖의 도구로 LCD 메시지를 표시를 꺼 놓은 경우에는 LCD 후광이 계속 꺼진 상태로 유지됩니다.

그림 1-3. LCD 패널 기능



항목	단추	설명
1	Left(왼쪽)	뒤쪽으로 커서를 한 단계 이동합니다.
2	Select(선택)	커서에 의해 강조 표시된 메뉴 항목을 선택합니다.
3	Right(오른쪽)	앞쪽으로 커서를 한 단계 이동합니다. 메시지가 스크롤되는 동안 다음을 수행할 수 있습니다. <ul style="list-style-type: none"> • 한 번 누르면 스크롤 속도가 증가합니다. • 한 번 더 누르면 스크롤이 멈춥니다. • 다시 한 번 더 누르면 기본 스크롤 속도로 돌아옵니다. • 다시 누르면 이 과정이 반복됩니다.
4	System ID(시스템 ID)	시스템 ID 모드를 켜거나 끕니다. 시스템 ID를 켜거나 끄려면 빠르게 누르십시오. POST 도중 시스템이 멈춘 경우 시스템 ID 단추를 5 초 이상 누르면 BIOS Progress(BIOS 진행률) 모드가 시작됩니다.

Home(홈) 화면

Home(홈) 화면에는 사용자가 설정할 수 있는 시스템 정보가 표시됩니다. 상태 메시지가 오류 없이 정상적으로 시스템이 작동할 때 이 화면이 표시됩니다. 시스템이 대기 모드에 있을 때 오류 메시지가 없이 5분 이상 비활성 상태가 지속되면 LCD의 후광이 꺼지게 됩니다. Home(홈) 화면을 보려면 세 개의 탐색 단추(Select(선택), Left(왼쪽) 또는 Right(오른쪽)) 중 하나를 누릅니다.

다른 메뉴에서 Home(홈) 화면으로 이동하려면 위쪽 화살표 ↑를 Home(홈) 아이콘 ▲이 나타날 때까지 계속 선택한 다음 Home(홈) 아이콘을 선택합니다.

Home(홈) 화면에서 Select(선택) 단추를 누르면 기본 메뉴가 시작됩니다. Setup(설치) 및 View(보기) 하위 메뉴에 대한 자세한 내용은 다음 표를 참조하십시오.

Setup(설치) 메뉴



주: Setup(설치) 메뉴에서 옵션을 선택하면 계속 진행하기에 앞서 옵션을 확인하라는 요청을 받게 됩니다.

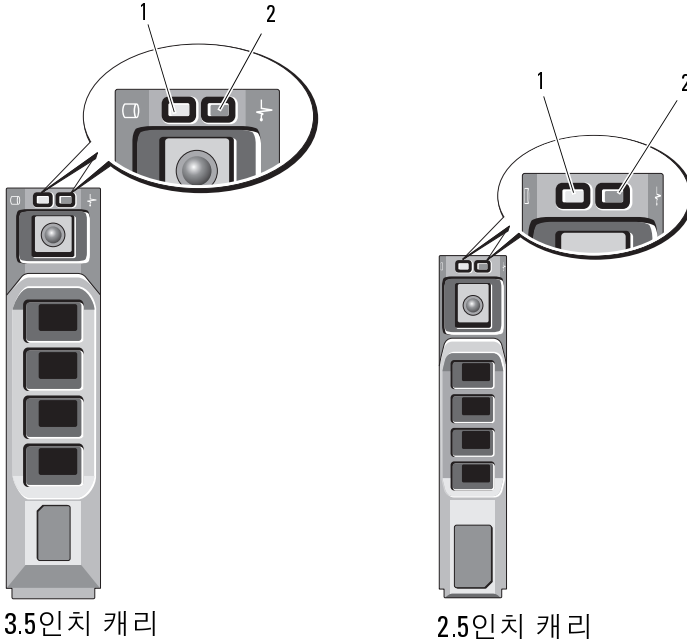
옵션	설명
DRAC	DHCP 또는 Static IP(고정 IP)를 선택하여 네트워크 모드를 구성합니다. Static IP(고정 IP)를 선택하면 IP 서브넷(Sub) 및 게이트웨이(Gtw) 필드를 사용할 수 있습니다. DNS를 활성화하고 도메인 주소를 보려면 Setup DNS(DNS 설치)를 선택합니다. 별도의 DNS 항목 두 개를 사용할 수 있습니다.
Set error(오류 설정)	SEL을 선택하면 LCD 오류 메시지를 SEL 로그의 IPMI 설명과 일치하는 형식으로 표시합니다. 이 옵션은 LCD 메시지와 SEL 항목을 일대일로 대응시키려 할 때 유용합니다. Simple(단순)을 선택하면 LCD 오류 메시지가 단순하고 사용자에게 더욱 친숙한 형식으로 표시됩니다. 이러한 형식의 메시지 목록은 "LCD 상태 메시지"를 참조하십시오.
Set home(홈 설정)	LCD Home(LCD 홈) 화면에 기본적으로 표시될 정보를 선택하십시오. Home(홈) 화면에 기본적으로 표시될 수 있는 옵션 및 옵션 항목을 보려면 "View(보기) 메뉴"를 참조하십시오.

View(보기) 메뉴

옵션	설명
DRAC IP	iDRAC6 의 IPv4 또는 IPv6 주소를 표시합니다. 주소에는 DNS(기본 및 보조), 게이트웨이, IP 및 서브넷 (IPv6 는 서브넷이 없음) 이 포함됩니다.
MAC	DRAC, iSCSI _n 또는 NET _n 의 MAC 주소를 표시합니다.
이름	시스템의 호스트 이름, 모델 이름 또는 사용자 문자열을 표시합니다.
번호	시스템의 자산 태그 또는 서비스 태그를 표시합니다.
전원	시스템의 전원 출력을 BTU/hr 또는 와트 단위로 표시합니다. 디스플레이 형식은 Setup(설치) 메뉴의 "Set home (홈 설정)" 하위 메뉴 ("Setup(설치) 메뉴 " 참조) 에서 구성할 수 있습니다.
온도	시스템의 온도를 섭씨 또는 화씨 단위로 표시합니다. 디스플레이 형식은 Setup(설치) 메뉴의 "Set home (홈 설정)" 하위 메뉴 ("Setup(설치) 메뉴 " 참조) 에서 구성할 수 있습니다.

RAID용 하드 드라이브 표시등 패턴

그림 1-4. 하드 드라이브 표시등



1 드라이브 작동 표시등(녹색)

2 드라이브 상태 표시등
(녹색 및 호박색)

**드라이브 상태 표시등 패턴
(RAID 에만 해당)**

상태

녹색 표시등이 초당 두 번 깜박임
꺼짐

드라이브 식별 / 분리 준비 상태

드라이브 설치 또는 분리 대기 상태

주: 드라이브 상태 표시등은 시스템 전원이 공급된 후에 모든 하드 드라이브가 초기화될 때까지 꺼진 상태를 유지합니다. 이 동안 드라이브는 삽입 또는 분리할 수 없습니다.

녹색, 주황색으로 깜박이고 꺼짐

드라이브 오류 예고 상태

주황색으로 초당 4 번 깜박임

드라이브 오류 상태

녹색으로 천천히 깜박임

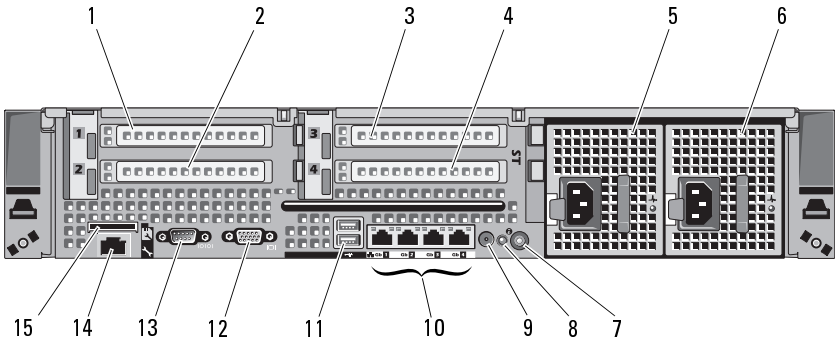
드라이브 재구축

녹색으로 켜져 있음








드라이브 온라인

후면 패널 기능 및 표시등

그림 1-5. 후면 패널 기능



항목	표시등, 단추 또는 커넥터	아이콘	설명
1	PCIe 슬롯 1		PCI Express x4 링크 Gen 2 확장 슬롯 (전체 높이, 30.99cm[12.2 인치] 길이)
2	PCIe 슬롯 2		PCIe x4 링크 Gen 2 확장 슬롯 (로우 프로파일, 24.13cm[9.5 인치] 길이)

항목	표시등, 단추 또는 커넥터	아이콘	설명
3	PCIe 슬롯 3		PCIe x8 링크 Gen 2 확장 슬롯 (전체 높이, 24.13cm[9.5 인치] 길이) 또는 선택 사양인 PCIe x16 링크 Gen 2 확장 슬롯 (전체 높이, 24.13cm[9.5 인치]) (이 선택 사양에서는 슬롯 4가 없음)
4	PCIe 슬롯 4		PCIe x8 링크 Gen 2 확장 슬롯 (전체 높이, 24.13cm[9.5 인치] 길이)
5	전원 공급 장치 1(PS1)		870W 또는 570W 전원 공급 장치
6	전원 공급 장치 2(PS2)		870W 또는 570W 전원 공급 장치
7	시스템 식별 단추		전면과 후면 패널의 식별 단추를 사용하여 랙에서 특정 시스템의 위치를 찾을 수 있습니다. 단추 중 하나를 누르면 단추를 한 번 더 누르기 전까지 전면의 LCD 패널과 후면의 시스템 상태 표시등이 청색으로 깜박입니다.
8	시스템 상태 표시등		시스템 후면용 표시등에 전원을 공급합니다.
9	시스템 상태 표시등 커넥터		케이블 관리대에 사용되는 시스템 표시등 확장 케이블을 연결하는 커넥터.
10	이더넷 커넥터 (4 개)		내장형 10/100/1000 NIC 커넥터.
11	USB 커넥터 (2 개)		USB 장치를 시스템에 연결합니다. 포트는 USB 2.0 을 지원합니다.
12	비디오 커넥터		VGA 디스플레이를 시스템에 연결합니다.
13	직렬 커넥터		직렬 장치를 시스템에 연결합니다.
14	iDRAC6 Enterprise 포트 (선택 사양)		iDRAC6 Enterprise 카드 (선택 사양) 전용 관리 포트입니다.
15	VFlash 매체 슬롯 (선택 사양)		iDRAC6 Enterprise 카드 (선택 사양) 용 외부 SD 메모리 카드를 연결합니다.

전원 표시등 코드

전원 단추의 LED 표시등은 전원이 공급되어 시스템이 작동 중임을 나타냅니다.

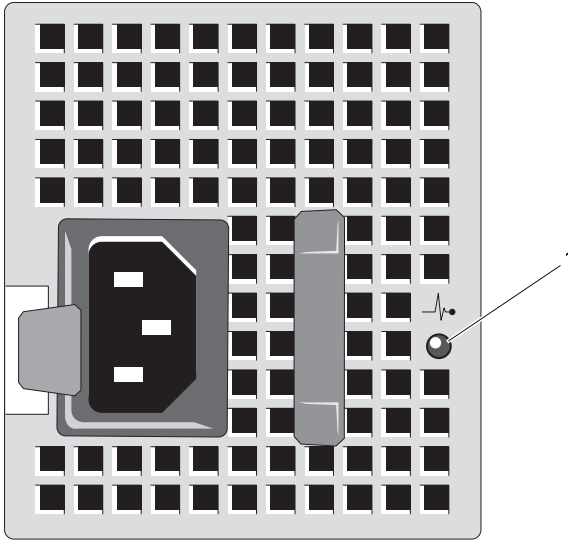
중복 전원 공급 장치에는 전원 공급 여부 및 전원 결합 발생 여부를 보여주는 표시등이 있습니다.

- 꺼짐 — AC 전원이 연결되어 있지 않습니다.
- 녹색 — 대기 모드에서는 유효한 AC 전원이 연결되어 전원 공급 장치가 작동 중임을 나타냅니다. 또한, 시스템이 켜져 있는 상태라면 전원 공급 장치가 시스템에 DC 전원을 공급 중임도 나타냅니다.
- 주황색 — 전원 공급 장치에 문제가 있음을 나타냅니다.
- 녹색과 주황색으로 교대로 켜짐 — 핫 애드하는 전원 공급 장치가 다른 쪽 전원 공급 장치와 불일치함을 나타냅니다(870W 고출력 전원 공급 장치와 570W Energy Smart 전원 공급 장치가 같은 시스템에 설치된 경우입니다). 깜박이는 표시등이 있는 전원 공급 장치를 기존에 설치된 다른 쪽 전원 공급 장치의 용량과 일치하는 제품으로 교체하십시오.



주의: 전원 공급 장치가 불일치할 경우, 깜박이는 표시등이 있는 전원 공급 장치 *만* 교체하십시오. 짝을 맞추기 위해 상대 전원 공급 장치를 교체하면 오류가 발생하고 시스템이 예기치 않게 종료될 수 있습니다. 고출력 구성에서 Energy Smart 구성으로 변경하거나 반대로 변경할 때는 시스템 전원을 꺼야 합니다.

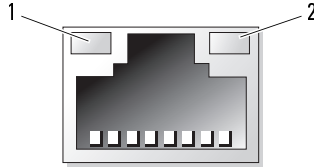
그림 1-6. 전원 공급 장치 상태 표시등



1 전원 공급 장치 상태

NIC 표시등 코드

그림 1-7. NIC 표시등



1 링크 표시등

2 작동 표시등

표시등	설명
링크 표시등 및 작동 표시등이 꺼져 있음	NIC 가 네트워크에 연결되지 않았습니다.
링크 표시등이 녹색으로 켜짐	NIC 는 올바른 네트워크 링크에 1000Mbps 로 연결되어 있습니다.
링크 표시등이 주황색으로 켜짐	NIC 는 올바른 네트워크 링크에 10/100Mbps 로 연결되어 있습니다.
작동 표시등이 녹색으로 깜박임	네트워크 데이터를 전송하거나 수신하는 중입니다.

LCD 상태 메시지

LCD 메시지는 SEL(시스템 이벤트 로그) 에 기록된 이벤트를 참조하는 간단한 텍스트 메시지로 구성되어 있습니다. SEL 및 시스템 관리 설정 구성에 대한 자세한 내용은 시스템 관리 소프트웨어 설명서를 참조하십시오.



주: 시스템이 부팅할 수 없는 경우 오류 코드가 LCD에 표시될 때까지 시스템 ID 단추를 최소 5초 동안 누릅니다. 코드를 기록한 다음 "도움말 열기"를 참조하십시오.

상태 메시지 보기

시스템 오류가 발생하면 LCD 화면이 주황색으로 바뀝니다. 오류나 상태 메시지의 목록을 보려면 **Select**(선택) 단추를 누르십시오. 왼쪽 및 오른쪽 화살표 단추를 사용하여 오류 번호를 강조 표시한 후 **Select**(선택) 단추를 눌러 오류를 봅니다.

LCD 상태 메시지 제거

센서와 관련된 오류 (예: 온도, 전압, 팬 등) 일 경우 센서가 정상 상태로 회복되면 LCD 메시지는 자동으로 제거됩니다. 다른 오류일 경우 메시지를 디스플레이에서 제거하려면 조치를 취해야 합니다.

- SEL 삭제 — 이 작업을 원격으로 수행할 수 있지만 시스템의 이벤트 기록은 유실됩니다.
- 전원을 껐다가 다시 켜기 — 시스템을 끄고 전원 콘센트에서 분리하여 10초 정도 기다린 다음 전원 케이블을 다시 연결하고 시스템을 재시작합니다.



주: 다음의 LCD 상태 메시지는 단순 형식으로 표시됩니다. 표시되는 메시지의 형식을 선택하려면 "Setup(설치) 메뉴"를 참조하십시오.

표 1-1. LCD 상태 메시지

코드	텍스트	원인	수정 조치
E1000	Failsafe voltage error. Contact support.	치명적인 오류 이벤트는 시스템 이벤트 로그를 확인합니다.	시스템에서 AC 전원을 10 초 동안 분리하고 시스템을 재시작합니다. 문제가 지속되면 "도움말 얻기" 를 참조하십시오.
E1114	Ambient Temp exceeds allowed range.	주변 온도가 허용되는 범위를 벗어났습니다.	" 시스템 냉각 문제 해결 " 를 참조하십시오.
E1116	Memory disabled, temp above range. Power cycle AC.	메모리의 온도가 허용되는 범위를 초과했으며 구성 요소에 대한 손상을 방지하기 위하여 비활성화되었습니다.	시스템에서 AC 전원을 10 초 동안 분리하고 시스템을 재시작합니다. " 시스템 냉각 문제 해결 " 를 참조하십시오. 문제가 지속되면 " 도움말 얻기 " 를 참조하십시오.

표 1-1. LCD 상태 메시지 (계속)

코드	텍스트	원인	수정 조치
E1210	Motherboard battery failure. Check battery.	CMOS 전지가 없거나 전압이 허용 가능한 범위를 벗어납니다.	"시스템 전지 문제 해결"을 참조하십시오.
E1211	RAID Controller battery failure. Check battery.	RAID 전지가 장착되지 않았거나 불량이거나 열 문제로 재충전할 수 없습니다.	RAID 전지 커넥터를 다시 장착합니다. "RAID 전지 설치" 및 "시스템 냉각 문제 해결"을 참조하십시오.
E1216	3.3V Regulator failure. Reseat PCIe cards.	3.3V 전압 조정기에서 오류가 발생했습니다.	PCIe 확장 카드를 분리하고 다시 장착합니다. 문제가 지속되면 "확장 카드 문제 해결"을 참조하십시오.
E1229	CPU # VCORE Regulator failure. Reseat CPU.	지정된 프로세서 # VCORE 전압 조정기에 오류가 발생했습니다.	프로세서를 다시 장착합니다. "프로세서 문제 해결"을 참조하십시오. 문제가 지속되면 "도움말 얻기"를 참조하십시오.
E122A	CPU # VTT Regulator failure. Reseat CPU.	지정된 프로세서 VTT 전압 조정기에 오류가 발생했습니다.	프로세서를 다시 장착합니다. "프로세서 문제 해결"을 참조하십시오. 문제가 지속되면 "도움말 얻기"를 참조하십시오.
E122C	CPU Power Fault. Power cycle AC.	프로세서 전원을 켤 때 전원 결함이 발견되었습니다.	시스템에서 AC 전원을 10 초 동안 분리하고 시스템을 재시작합니다. 문제가 지속되면 "도움말 얻기"를 참조하십시오.
E122D	Memory Regulator # Failed. Reseat DIMMs.	메모리 조정기 중 하나에 오류가 발생했습니다.	메모리 모듈을 다시 장착합니다. "시스템 메모리 문제 해결"을 참조하십시오.

표 1-1. LCD 상태 메시지 (계속)

코드	텍스트	원인	수정 조치
E122E	On-board regulator failed. Call support.	온보드 전압 조정기 중 하나에 오류가 발생했습니다.	시스템에서 AC 전원을 10 초 동안 분리하고 시스템을 재시작합니다. 문제가 지속되면 "도움말 얻기" 를 참조하십시오.
E1310	Fan ## RPM exceeding range. Check fan.	지정된 팬의 RPM 이 적당한 작동 범위를 벗어납니다.	" 시스템 냉각 문제 해결 " 를 참조하십시오.
E1311	Fan module ## RPM exceeding range. Check fan.	지정된 모듈에 있는 지정된 팬의 RPM 이 적합한 작동 범위를 벗어납니다.	" 시스템 냉각 문제 해결 " 를 참조하십시오.
E1313	Fan redundancy lost. Check fans.	시스템에서 팬이 더 이상 중복되지 않습니다. 다른 팬에도 문제가 발생하면 시스템이 과열될 위험이 있습니다.	LCD 에 추가 스크롤 메시지가 있는지 확인합니다. " 팬 문제 해결 " 를 참조하십시오.
E1410	System Fatal Error detected.	치명적인 시스템 오류가 감지되었습니다.	LCD 에 추가 스크롤 메시지가 있는지 확인합니다. 시스템에서 AC 전원을 10 초 동안 분리하고 시스템을 재시작합니다. 문제가 지속되면 "도움말 얻기" 를 참조하십시오.
E1414	CPU # temp exceeding range. Check CPU heatsink.	지정된 프로세서가 허용되는 온도 범위를 벗어납니다.	각 프로세서 방열판이 올바르게 설치되었는지 확인합니다. " 프로세서 문제 해결 " 및 " 시스템 냉각 문제 해결 " 을 참조하십시오.

표 1-1. LCD 상태 메시지 (계속)

코드	텍스트	원인	수정 조치
E1418	CPU # not detected. Check CPU is seated properly.	지정된 프로세서가 설치되지 않았거나 불량이거나 시스템이 지원되지 않는 구성입니다.	지정된 프로세서가 제대로 설치되었는지 확인합니다." 프로세서 문제 해결"를 참조하십시오.
E141C	Unsupported CPU configuration. Check CPU or BIOS revision.	프로세서가 지원되지 않는 구성에 있습니다.	프로세서가 해당 시스템의 <i>시작 안내서</i> 에 약속한 프로세서 기술 사양에서 설명된 종류와 일치하고 부합되는지 확인합니다.
E141F	CPU # protocol error. Power cycle AC.	프로세서 프로토콜 오류가 시스템 BIOS에 보고되었습니다.	시스템에서 AC 전원을 10 초 동안 분리하고 시스템을 재시작합니다. 문제가 지속되면 "도움말 얻기"를 참조하십시오.
E1420	CPU Bus parity error. Power cycle AC.	프로세서 버스 패리티 오류가 시스템 BIOS에 보고되었습니다.	시스템에서 AC 전원을 10 초 동안 분리하고 시스템을 재시작합니다. 문제가 지속되면 "도움말 얻기"를 참조하십시오.
E1422	CPU # machine check error. Power cycle AC.	기계 검사 오류가 시스템 BIOS에 보고되었습니다.	시스템에서 AC 전원을 10 초 동안 분리하고 시스템을 재시작합니다. 문제가 지속되면 "도움말 얻기"를 참조하십시오.
E1610	Power Supply # (### W) missing. Check power supply.	지정된 전원 공급 장치가 시스템에서 분리되었거나 없습니다.	"전원 공급 장치 문제 해결"를 참조하십시오.
E1614	Power Supply # (### W) error. Check power supply.	지정된 전원 공급 장치에 오류가 발생했습니다.	"전원 공급 장치 문제 해결"을 참조하십시오.

표 1-1. LCD 상태 메시지 (계속)

코드	텍스트	원인	수정 조치
E1618	Predictive failure on Power Supply # (### W). Check PSU.	전원 공급 장치 팬 고장, 과열 상태 또는 전원 공급 장치 통신 오류가 전원 공급 장치에 장애가 임박했음을 알리는 예측적인 경고를 발생시켰습니다.	"전원 공급 장치 문제 해결"을 참조하십시오.
E161C	Power Supply # (### W) lost AC power. Check PSU cables.	지정된 전원 공급 장치가 시스템에 연결되어 있지 않거나, AC 전원이 입력되지 않습니다.	지정된 전원 공급 장치의 AC 전원을 확인합니다. 문제가 지속되면 "전원 공급 장치 문제 해결"을 참조하십시오.
E1620	Power Supply # (### W) AC power error. Check PSU cables.	지정된 전원 공급 장치의 AC 입력이 허용 가능한 범위를 벗어납니다.	지정된 전원 공급 장치의 AC 전원을 확인합니다. 문제가 지속되면 "전원 공급 장치 문제 해결"을 참조하십시오.
E1624	Lost power supply redundancy. Check PSU cables.	전원 공급 장치 서비스 탬이 더 이상 중복되지 않습니다. 나머지 전원 공급 장치에 오류가 발생할 경우 시스템이 종료됩니다.	"전원 공급 장치 문제 해결"을 참조하십시오.
E1626	Power Supply Mismatch. PSU1 = ### W, PSU2 = ### W.	시스템에 있는 전원 공급 장치의 와트가 동일하지 않습니다.	와트 수가 일치하는 전원 공급 장치가 설치되어 있는지 확인합니다. 시스템의 <i>시작 안내서</i> 에 설명된 기술 사양을 참조하십시오.
E1629	Power required > PSU wattage. Check PSU and config.	이 시스템 구성은 사용량 조절에도 불구하고 전원 공급 장치에서 제공할 수 있는 것보다 더 많은 전원이 필요합니다.	시스템의 전원을 끄고 하드웨어 구성을 줄이거나 더 높은 전압의 전원 공급 장치를 설치한 다음 시스템을 재시작합니다.

표 1-1. LCD 상태 메시지 (계속)

코드	텍스트	원인	수정 조치
E1710	I/O channel check error. Review & clear SEL.	I/O 채널 검사가 시스템 BIOS 에 보고되었습니다.	SEL 에서 자세한 오류 메시지를 확인한 후 SEL 을 지웁니다. 시스템에서 AC 전원을 10 초 동안 분리하고 시스템을 재시작합니다. 문제가 지속되면 "도움말 얻기" 를 참조하십시오.
E1711	PCI parity error on Bus ## Device ## Function ##	PCI 구성 공간 (버스 ##, 장치 ##, 기능 ##) 에 있는 구성요소의 PCI 패리티 오류가 시스템 BIOS 에 보고되었습니다.	PCIe 확장 카드를 분리하고 다시 장착합니다. 문제가 지속되면 " 확장 카드 문제 해결 " 를 참조하십시오.
	PCI parity error on Slot #. Review & clear SEL.	지정된 슬롯에 있는 구성 요소에 대한 PCI 패리티 오류가 시스템 BIOS 에 보고되었습니다.	PCIe 확장 카드를 분리하고 다시 장착합니다. 문제가 지속되면 " 확장 카드 문제 해결 " 를 참조하십시오.
E1712	PCI system error on Bus ## Device ## Function ##	PCI 구성 공간 (버스 ##, 장치 ##, 기능 ##) 에 있는 구성요소의 PCI 시스템 오류가 시스템 BIOS 에 보고되었습니다.	PCIe 확장 카드를 분리하고 다시 장착합니다. 문제가 지속되면 " 확장 카드 문제 해결 " 를 참조하십시오.
	PCI system error on Slot #. Review & clear SEL.	지정된 슬롯에 있는 구성 요소의 PCI 시스템 오류가 시스템 BIOS 에 보고되었습니다.	확장 카드 라이저를 다시 설치합니다. " 확장 카드 및 확장 카드 라이저 " 를 참조하십시오. 문제가 지속되면 라이저 카드나 시스템 보드에 오류가 있는 것입니다. " 도움말 얻기 " 를 참조하십시오.

표 1-1. LCD 상태 메시지 (계속)

코드	텍스트	원인	수정 조치
E1714	Unknown error. Review & clear SEL.	시스템 BIOS 가 시스템 에 오류가 있음을 확인했지만, 오류 원인을 확인할 수 없습니다.	SEL 에서 자세한 오류 메시지를 확인한 후 SEL 을 지웁니다. 시스템에서 AC 전원을 10 초 동안 분리하고 시스템을 재시작합니다. 문제가 지속되면 "도움말 얻기" 를 참조하십시오.
E1715	Fatal I/O Error. Review & clear SEL.	시스템 BIOS 에서 시스템에 치명적인 오류가 있음을 확인했습니다.	SEL 에서 자세한 정보를 확인한 후 SEL 을 지웁니다. 시스템에서 AC 전원을 10 초 동안 분리하고 시스템을 재시작합니다. 문제가 지속되면 "도움말 얻기" 를 참조하십시오.
E1716	Chipset IERR Bus ## Dev ## Function ##. Review & clear SEL.	시스템 BIOS 가 버스 ##, 장치 ##, 기능 ## 에서 발생한 칩셋 내부 오류를 보고했습니다.	SEL 에서 자세한 정보를 확인한 후 SEL 을 지웁니다. 시스템에서 AC 전원을 10 초 동안 분리하고 시스템을 재시작합니다. 문제가 지속되면 "도움말 얻기" 를 참조하십시오.
E1717	CPU # internal error. Review & clear SEL.	시스템 BIOS 에서 지정된 프로세서에 내부 오류가 있음을 확인했습니다.	SEL 에서 자세한 정보를 확인한 후 SEL 을 지웁니다. 시스템에서 AC 전원을 10 초 동안 분리하고 시스템을 재시작합니다. 문제가 지속되면 "도움말 얻기" 를 참조하십시오.

표 1-1. LCD 상태 메시지 (계속)

코드	텍스트	원인	수정 조치
E171F	PCIe fatal error on Bus ## Device ## Function ##	PCI 구성 공간 (버스 ##, 장치 ##, 기능 ##) 에 있는 구성요소의 PCIe 치명적인 오류가 시스템 BIOS 에 보고되었습니다.	PCIe 확장 카드를 분리하고 다시 장착합니다. 문제가 지속되면 " 확장 카드 문제 해결 " 를 참조하십시오.
	PCIe fatal error on Slot #. Review & clear SEL.	지정된 슬롯에 있는 구성요소의 PCIe 치명적인 오류가 시스템 BIOS 에 보고되었습니다.	확장 카드 라이저를 다시 설치합니다. " 확장 카드 및 확장 카드 라이저 " 를 참조하십시오. 문제가 지속되면 라이저 카드나 시스템 보드에 오류가 있는 것입니다. " 도움말 얻기 " 를 참조하십시오.
E1810	Hard drive ## fault. Review & clear SEL.	지정한 하드 드라이브에서 오류가 발생했습니다.	" 하드 드라이브 문제 해결 " 를 참조하십시오.
E1812	Hard drive ## removed. Check drive.	지정된 하드 드라이브가 시스템에서 분리되었습니다.	참조용으로만 제공됩니다.
E1A11	PCI Riser hardware & configuration mismatch. Reconfigure.	PCIe 라이저가 올바르게 구성되지 않았습니다. 일부 잘못된 구성으로 인해 시스템의 전원이 켜지지 않습니다.	확장 카드 라이저를 다시 설치합니다. " 확장 카드 및 확장 카드 라이저 " 를 참조하십시오. 문제가 지속되면 시스템 보드의 라이저 카드에 결함이 있는 것입니다. " 도움말 얻기 " 를 참조하십시오.
E1A12	PCI Riser not detected. Check Riser.	PCIe 라이저 중 하나 또는 전부가 없습니다. 이로 인해 시스템이 켜지지 않습니다.	설치되지 않은 라이저 카드를 다시 설치합니다. " 확장 카드 라이저 1 장착 " 및 " 확장 카드 라이저 2 장착 " 을 참조하십시오.

표 1-1. LCD 상태 메시지 (계속)

코드	텍스트	원인	수정 조치
E1A14	SAS cable A failure. Check connection.	SAS 케이블 A 가 연결되지 않았거나 불량입니다.	케이블을 다시 연결합니다. 문제가 지속되면 케이블을 교체합니다. 문제가 지속되면 "도움말 얻기" 를 참조하십시오.
E1A15	SAS cable B failure. Check connection.	SAS 케이블 B가 연결되지 않았거나 불량입니다.	케이블을 다시 연결합니다. 문제가 지속되면 케이블을 교체합니다. 문제가 지속되면 "도움말 얻기" 를 참조하십시오.
E1A1D	Control panel USB cable not detected. Check cable.	제어판에 연결된 USB 케이블이 없거나 불량입니다.	케이블을 다시 연결합니다. 문제가 지속되면 케이블을 교체합니다. 문제가 지속되면 "도움말 얻기" 를 참조하십시오.
E2010	Memory not detected. Inspect DIMMs.	시스템에서 메모리가 감지되지 않습니다.	메모리를 설치하거나 메모리 모듈을 다시 장착합니다."메모리 모듈 설치" 또는 "시스템 메모리 문제 해결" 를 참조하십시오.
E2011	Memory configuration failure. Check DIMMs.	메모리가 감지되었으나 구성할 수 없습니다. 메모리 구성 중에 오류가 감지되었습니다.	"시스템 메모리 문제 해결" 를 참조하십시오.
E2012	Memory configured but unusable. Check DIMMs.	메모리가 구성되어 있지만 사용 가능하지 않습니다.	"시스템 메모리 문제 해결" 를 참조하십시오.
E2013	BIOS unable to shadow memory. Check DIMMs.	시스템 BIOS 가 해당 플래시 이미지를 메모리에 복사하는 데 실패했습니다.	"시스템 메모리 문제 해결" 를 참조하십시오.

표 1-1. LCD 상태 메시지 (계속)

코드	텍스트	원인	수정 조치
E2014	CMOS RAM failure. Power cycle AC.	CMOS 오류입니다. CMOS RAM 이 올바르게 작동하지 않습니다.	시스템에서 AC 전원을 10 초 동안 분리하고 시스템을 재시작합니다. 문제가 지속되면 "도움말 얻기" 를 참조하십시오.
E2015	DMA Controller failure. Power cycle AC.	DMA 컨트롤러 오류입니다.	시스템에서 AC 전원을 10 초 동안 분리하고 시스템을 재시작합니다. 문제가 지속되면 "도움말 얻기" 를 참조하십시오.
E2016	Interrupt Controller failure. Power cycle AC.	컨트롤러 간섭 오류입니다.	시스템에서 AC 전원을 10 초 동안 분리하고 시스템을 재시작합니다. 문제가 지속되면 "도움말 얻기" 를 참조하십시오.
E2017	Timer refresh failure. Power cycle AC.	타이머 새로 고침 오류입니다.	시스템에서 AC 전원을 10 초 동안 분리하고 시스템을 재시작합니다. 문제가 지속되면 "도움말 얻기" 를 참조하십시오.
E2018	Programmable Timer error. Power cycle AC.	프로그래밍 가능한 간격 타이머 오류입니다.	시스템에서 AC 전원을 10 초 동안 분리하고 시스템을 재시작합니다. 문제가 지속되면 "도움말 얻기" 를 참조하십시오.
E2019	Parity error. Power cycle AC.	패리티 오류입니다.	시스템에서 AC 전원을 10 초 동안 분리하고 시스템을 재시작합니다. 문제가 지속되면 "도움말 얻기" 를 참조하십시오.

표 1-1. LCD 상태 메시지 (계속)

코드	텍스트	원인	수정 조치
E201A	SuperIO failure. Power cycle AC.	SIO 오류입니다.	시스템에서 AC 전원을 10 초 동안 분리하고 시스템을 재시작합니다. 문제가 지속되면 "도움말 얻기" 를 참조하십시오.
E201B	Keyboard Controller error. Power cycle AC.	키보드 컨트롤러 오류입니다.	시스템에서 AC 전원을 10 초 동안 분리하고 시스템을 재시작합니다. 문제가 지속되면 "도움말 얻기" 를 참조하십시오.
E201C	SMI initialization failure. Power cycle AC.	시스템 관리 간섭 (SMI) 초기화 오류입니다.	시스템에서 AC 전원을 10 초 동안 분리하고 시스템을 재시작합니다. 문제가 지속되면 "도움말 얻기" 를 참조하십시오.
E201D	Shutdown test failure. Power cycle AC.	BIOS 종료 검사 오류입니다.	시스템에서 AC 전원을 10 초 동안 분리하고 시스템을 재시작합니다. 문제가 지속되면 "도움말 얻기" 를 참조하십시오.
E201E	POST memory test failure. Check DIMMs.	BIOS POST 메모리 검사 오류입니다.	"시스템 메모리 문제 해결" 를 참조하십시오. 문제가 지속되면 "도움말 얻기" 를 참조하십시오.
E2020	CPU configuration failure. Check screen message.	프로세서 구성 오류입니다.	화면에 특정 오류 메시지가 있는지 확인합니다. "프로세서 문제 해결" 를 참조하십시오.
E2021	Incorrect memory configuration. Review User Guide.	잘못된 메모리 구성입니다.	화면에 특정 오류 메시지가 있는지 확인합니다. "시스템 메모리 문제 해결" 를 참조하십시오.

표 1-1. LCD 상태 메시지 (계속)

코드	텍스트	원인	수정 조치
E2022	General failure during POST. Check screen message.	비디오 설치 후의 일반 오류입니다.	화면에 특정 오류 메시지가 있는지 확인합니다.
E2023	BIOS unable to mirror memory. Check DIMMs.	메모리 모듈에 오류가 있거나 메모리 구성이 잘못되었기 때문에 시스템 BIOS가 메모리 미러링을 활성화할 수 없습니다.	"시스템 메모리 문제 해결"를 참조하십시오.
E2110	Multibit Error on DIMM ##. Reseat DIMM.	슬롯 "##"의 메모리 모듈에 MBE(다중 비트 오류)가 있습니다.	"시스템 메모리 문제 해결"를 참조하십시오.
E2111	SBE log disabled on DIMM ##. Reseat DIMM.	시스템 BIOS가 메모리 SBE(단일 비트 오류) 기록을 비활성화했으며 시스템이 재부팅할 때까지 더 이상 SBE 기록을 재개하지 않습니다. "##"는 BIOS에서 파악한 DIMM을 나타냅니다.	시스템에서 AC 전원을 10 초 동안 분리하고 시스템을 재시작합니다. 문제가 지속되면 "시스템 메모리 문제 해결"를 참조하십시오.
E2113	Mem mirror OFF on DIMM ## & ##. Power cycle AC.	절반의 미러에 너무 많은 오류가 발생했음을 확인했기 때문에 시스템 BIOS가 메모리 미러링을 비활성화했습니다. "## & ##"는 BIOS에서 파악한 DIMM 쌍을 나타냅니다.	시스템에서 AC 전원을 10 초 동안 분리하고 시스템을 재시작합니다. 문제가 지속되면 "시스템 메모리 문제 해결"를 참조하십시오.
I1910	Intrusion detected. Check chassis cover.	시스템 덮개가 분리되었습니다.	참조용으로만 제공됩니다.

표 1-1. LCD 상태 메시지 (계속)

코드	텍스트	원인	수정 조치
I1911	LCD Log Full. Check SEL to review all Errors.	LCD 오버플로 메시지는 최대 10 개의 오류 메시지가 LCD 에 순차적으로 표시될 수 있습니다. 11 번째 메시지는 SEL 에서 이벤트에 대한 자세한 내용을 확인하라는 내용이 표시됩니다.	이벤트에 대한 세부사항은 SEL 을 참조하십시오. 시스템에서 AC 전원을 10 초 동안 분리하거나 SEL 을 지웁니다.
I1912	SEL full. Review & clear log.	SEL 이 이벤트로 가득 차 있으므로 더 이상 기록할 수 없습니다.	SEL 에서 자세한 오류 메시지를 확인한 후 SEL 을 지웁니다.
W1228	RAID Controller battery capacity < 24hr.	RAID 전지가 24 시간 미만의 충전량만 남았음을 사전 경고합니다.	충전량이 24 시간 이상이 되도록 RAID 전지를 충전합니다. 문제가 지속되면 RAID 전지를 교체합니다. "RAID 전지 설치" 를 참조하십시오.
W1627	Power required > PSU wattage. Check PSU and config.	이 시스템 구성은 전원 공급 장치에서 제공할 수 있는 것보다 더 많은 전원이 필요합니다.	시스템의 전원을 끄고 하드웨어 구성을 줄이거나 더 높은 전압의 전원 공급 장치를 설치한 다음 시스템을 재시작합니다.
W1628	Performance degraded. Check PSU and system configuration.	이 시스템 구성은 전원 공급 장치에서 제공할 수 있는 것보다 더 많은 전원이 필요하지만, 사용량이 조절되면 부팅할 수 있습니다.	시스템의 전원을 끄고 하드웨어 구성을 줄이거나 더 높은 전압의 전원 공급 장치를 설치한 다음 시스템을 재시작합니다.

주: 이 표에 사용된 약어 및 머리글자의 전체 이름은 "용어집"을 참조하십시오.

시스템 메시지

시스템 메시지가 화면에 표시되어 시스템의 발생 가능한 문제를 알려줍니다.



주: 다음 표에 나열되지 않은 시스템 메시지를 받은 경우, 메시지가 나타날 때 실행 중인 응용프로그램의 설명서나 운영 체제 설명서에서 해당 메시지에 대한 설명 및 권장되는 조치를 확인하십시오.

표 1-2. 시스템 메시지

메시지	원인	수정 조치
128-bit Advanced ECC mode disabled. For 128-bit Advanced ECC, DIMMs must be installed in pairs. Pairs must be matched in size and geometry.	BIOS 에서 고급 ECC 옵션이 활성화되었지만 지원되지 않는 메모리 구성 (주로 메모리 모듈의 오류나 분리) 으로 인해 더 이상 유효하지 않은 상태입니다. 고급 ECC 설정이 비활성화되었습니다.	오류 있는 메모리 모듈에 대한 다른 메시지를 확인하십시오. 고급 ECC 모드를 지원하도록 메모리 모듈을 재구성합니다. " 시스템 메모리 " 를 참조하십시오.
Alert! Advanced ECC Memory Mode disabled! Memory configuration does not support Advanced ECC Memory Mode.	시스템 설치 프로그램에서는 고급 ECC 메모리 모드가 활성화되었으나 현재의 구성은 고급 ECC 메모리 모듈을 지원하지 않습니다. 메모리 모듈이 잘못되었을 수 있습니다.	메모리 모듈이 고급 ECC 메모리 모드를 지원하는 구성으로 설치되었는지 확인합니다. 가능한 원인에 대한 자세한 내용은 기타 시스템 메시지를 확인합니다. 메모리 구성 정보는 " 일반 메모리 모듈 설치 지침 " 를 참조하십시오. 문제가 지속되면 " 시스템 메모리 문제 해결 " 을 참조하십시오.
Alert! iDRAC6 not responding. Rebooting.	iDRAC6 이 올바르게 작동하지 않거나 초기화를 완료하지 않았기 때문에 BIOS 와의 통신에 응답하지 않고 있습니다. 시스템이 재부팅됩니다.	시스템이 재부팅될 때까지 기다립니다.

표 1-2. 시스템 메시지 (계속)

메시지	원인	수정 조치
Alert! iDRAC6 not responding. Power required may exceed PSU wattage. Alert! Continuing system boot accepts the risk that system may power down without warning.	iDRAC6 이 중지되었습니다. 시스템이 부팅하는 동안 iDRAC6 이 원격으로 리셋되었습니다. AC 복구 후 iDRAC6 의 부팅 시간이 정상적일 때보다 더 오래 걸립니다.	시스템에서 AC 전원을 10초 동안 분리하고 시스템을 재시작합니다.
Alert! Node Interleaving disabled! Memory configuration does not support Node Interleaving.	메모리 구성이 노드 인터리빙을 지원하지 않거나 이를 지원할 수 없는 구성 (예: 메모리 모듈 실패)으로 변경되었습니다. 시스템은 노드 인터리빙 없이 운용됩니다.	메모리 모듈이 노드 인터리빙을 지원하는 구성으로 설치되어 있는지 확인합니다. 가능한 원인에 대한 자세한 내용은 기타 시스템 메시지를 확인합니다. 메모리 구성 정보는 "일반 메모리 모듈 설치 지침"을 참조하십시오. 문제가 지속되면 "시스템 메모리 문제 해결"을 참조하십시오.
Alert! Power required exceeds PSU wattage. Check PSU and system configuration. Alert! Continuing system boot accepts the risk that system may power down without warning.	프로세서, 메모리 모듈 및 확장 카드에 대한 시스템 구성이 전원 공급 장치에서 지원되지 않을 수 있습니다.	시스템 구성요소가 업그레이드되었을 뿐이라면 시스템을 이전의 구성으로 되돌립니다. 시스템이 이러한 경고 없이 부팅되면 전원 공급 장치에서 지원하지 않는 구성요소를 교체합니다. Energy Smart 전원 공급 장치가 설치된 경우에는 이를 고출력 전원 공급 장치로 교체한 후 구성요소를 사용합니다. "전원 공급 장치"를 참조하십시오.

표 1-2. 시스템 메시지 (계속)

메시지	원인	수정 조치
Alert! Redundant memory disabled! Memory configuration does not support redundant memory.	시스템 설치 프로그램에서 메모리 미러링이 활성화되었지만 현재의 구성이 메모리 중복을 지원하지 않습니다. 메모리 모듈이 잘못 되었을 수 있습니다.	메모리 모듈에 오류가 있는지 확인합니다. "시스템 메모리 문제 해결" 을 참조하십시오. 해당하는 경우에는 메모리 설정을 재설정합니다. "시스템 설치 프로그램 및 UEFI 부팅 관리자 사용" 를 참조하십시오.
Alert! System fatal error during previous boot.	오류 때문에 시스템이 재부팅되었습니다.	가능한 원인에 대한 자세한 내용은 기타 시스템 메시지를 확인합니다.
BIOS MANUFACTURING MODE detected. MANUFACTURING MODE will be cleared before the next boot. System reboot required for normal operation.	시스템이 제조 모드에 있습니다.	시스템이 제조 모드에서 벗어나게 하려면 재부팅합니다.
BIOS Update Attempt Failed!	원격 BIOS 업데이트 시도가 실패했습니다.	BIOS 업데이트를 재시도합니다. 문제가 지속되면 "도움말 얻기" 를 참조하십시오.
Caution! NVRAM_CLR jumper is installed on system board	NVRAM_CLR 점퍼가 지우기 설정으로 설치되어 있습니다. CMOS 가 지워졌습니다.	NVRAM_CLR 점퍼를 기본 위치 (3 번 핀과 5 번 핀) 로 옮깁니다. 점퍼 위치에 대한 내용은 그림 6-1 을 참조하십시오. 시스템을 재시작하여 BIOS 설정을 다시 시작합니다. "시스템 설치 프로그램 및 UEFI 부팅 관리자 사용" 를 참조하십시오.

표 1-2. 시스템 메시지 (계속)

메시지	원인	수정 조치
CPU set to minimum frequency.	절전을 위해 의도적으로 프로세서 속도를 낮게 설정했을 수 있습니다.	의도적인 설정이 아니라면 다른 시스템 메시지를 확인하여 가능한 원인을 찾아봅니다.
CPU x installed with no memory.	표시된 프로세서의 메모리 슬롯에 메모리 모듈이 필요하지만 설치되지 않았습니다.	해당 프로세서를 위한 메모리 모듈을 설치합니다. "시스템 메모리"를 참조하십시오.
CPUs with different cache sizes detected. CPUs with different core sizes detected! System halted	일치하지 않는 프로세서들이 시스템에 설치되어 있습니다.	모든 프로세서에서 캐쉬 크기, 코어와 논리 프로세서의 수 및 정격 전원이 동일한지 확인합니다. 프로세서가 제대로 설치되어 있는지 확인합니다. "프로세서"를 참조하십시오.
CPUs with different logical processors detected! System halted		
CPUs with different power rating detected! System halted		
Current boot mode is set to UEFI. Please ensure compatible bootable media is available. Use the system setup program to change the boot mode as needed.	BIOS에서 UEFI 부팅 모드가 활성화되어 있으나 부팅 운영 체제가 UEFI를 지원하지 않기 때문에 시스템이 부팅에 실패했습니다.	부팅 모드가 바르게 설정되었는지 올바른 부팅 매체를 사용하고 있는지 확인합니다. "시스템 설치 프로그램 및 UEFI 부팅 관리자 사용"를 참조하십시오.

표 1-2. 시스템 메시지 (계속)

메시지	원인	수정 조치
Decreasing available memory	메모리 모듈에 결함이 있거나 잘못 설치되었습니다.	메모리 모듈을 다시 장착합니다. "시스템 메모리 문제 해결"을 참조하십시오.
DIMM configuration on each CPU should match.	이중 프로세서 시스템에서 유효하지 않은 메모리 구성입니다. 각 프로세서에 대한 메모리 모듈 구성이 같아야 합니다.	메모리 모듈이 올바른 구성으로 설치되어 있는지 확인합니다. "일반 메모리 모듈 설치 지침"을 참조하십시오.
Embedded NICx and NICy: OS NIC= <ENABLED / DISABLED>, Management Shared NIC= <ENABLED / DISABLED>	BIOS에서 OS NIC 인터페이스가 설정되어 있습니다. 관리 도구에서 Management Shared NIC 인터페이스가 설정되어 있습니다.	시스템 관리 소프트웨어나 시스템 설치 프로그램에서 NIC 설정을 확인합니다. 문제가 발견되면 "NIC 문제 해결"을 참조하십시오.
Error 8602 - Auxiliary Device Failure. Verify that mouse and keyboard are securely attached to correct connectors.	마우스 또는 키보드 케이블이 느슨하거나 잘못 연결되었습니다. 마우스 또는 키보드에 결함이 있습니다.	마우스 또는 키보드 케이블을 다시 장착합니다. 마우스 또는 키보드가 잘 작동하는지 확인합니다. "USB 장치 문제 해결"을 참조하십시오.
Gate A20 failure	키보드 컨트롤러 및 시스템 보드에 결함이 있습니다.	"도움말 얻기"를 참조하십시오.
General failure	운영 체제가 명령을 실행할 수 없습니다.	이 메시지는 특정 정보와 함께 표시됩니다. 문제를 해결하려면 이 정보를 기록하고 적절한 조치를 취합니다.
Invalid configuration information - please run SETUP program.	잘못된 시스템 구성으로 인해 시스템이 정지되었습니다.	시스템 설치 프로그램을 실행하여 현재의 설정을 검토합니다. "시스템 설치 프로그램 및 UEFI 부팅 관리자 사용"을 참조하십시오.

표 1-2. 시스템 메시지 (계속)

메시지	원인	수정 조치
Invalid PCIe card found in the Internal_Storage slot!	전용 저장 컨트롤러 슬롯에 잘못된 PCIe 확장 카드가 설치되어 있으므로 시스템이 정지되었습니다.	PCIe 확장 카드를 분리하고 전용 슬롯에 내장형 저장 컨트롤러를 설치합니다. "내장형 저장 컨트롤러 카드"를 참조하십시오.
Keyboard controller failure	키보드 컨트롤러 및 시스템 보드에 결함이 있습니다.	"도움말 얻기"를 참조하십시오.
Keyboard data line failure Keyboard stuck key failure	키보드 케이블 커넥터가 잘못 연결되었거나 키보드에 결함이 있습니다.	키보드 케이블을 다시 장착합니다. 문제가 지속되면 "USB 장치 문제 해결"를 참조하십시오.
Keyboard fuse has failed	키보드 커넥터에 과전류가 감지되었습니다.	"도움말 얻기"를 참조하십시오.
Local keyboard may not work because all user accessible USB ports are disabled. If operating locally, power cycle the system and enter system setup program to change settings.	시스템 BIOS에서 USB 포트가 비활성화되었습니다.	전원을 끄고 전원 단추로 시스템을 재시작한 다음 시스템 설치 프로그램을 시작하여 USB 포트를 활성화합니다. "시스템 설치 프로그램 시작"를 참조하십시오.
Manufacturing mode detected	시스템이 제조 모드에 있습니다.	시스템이 제조 모드에서 벗어나게 하려면 재부팅합니다.
Maximum rank count exceeded. The following DIMM has been disabled: x	잘못된 메모리 구성입니다. 시스템은 실행되지만 지정된 메모리 모듈은 비활성화됩니다.	메모리 모듈이 올바른 구성으로 설치되어 있는지 확인합니다. "일반 메모리 모듈 설치 지침"를 참조하십시오.

표 1-2. 시스템 메시지 (계속)

메시지	원인	수정 조치
Memory address line failure at address, read value expecting value	메모리 모듈에 결함이 있거나 잘못 설치되었습니다.	"시스템 메모리 문제 해결"을 참조하십시오.
Memory double word logic failure at address, read value expecting value	메모리 모듈에 결함이 있거나 잘못 설치되었습니다.	"시스템 메모리 문제 해결"을 참조하십시오.
Memory Initialization Warning: Memory size may be reduced	잘못된 메모리 구성입니다. 시스템은 실행되지만 사용할 수 있는 물리적인 메모리 양보다 적은 메모리 양으로 실행됩니다.	메모리 모듈이 올바른 구성으로 설치되어 있는지 확인합니다. "일반 메모리 모듈 설치 지침"을 참조하십시오.
Memory odd/even logic failure at address, read value expecting value	메모리 모듈에 결함이 있거나 잘못 설치되었습니다.	"시스템 메모리 문제 해결"을 참조하십시오.
Memory write/read failure at address, read value expecting value	메모리 모듈에 결함이 있거나 잘못 설치되었습니다.	"시스템 메모리 문제 해결"을 참조하십시오.
Memory set to minimum frequency.	절전을 위해 의도적으로 메모리 주파수를 낮게 설정했을 수 있습니다. 현재의 메모리 구성이 최소 주파수만 지원할 수도 있습니다.	의도적인 설정이 아니라면 다른 시스템 메시지를 확인하여 가능한 원인을 찾아봅니다. 메모리 구성이 더 높은 주파수를 지원하는지 확인합니다. "일반 메모리 모듈 설치 지침"을 참조하십시오.

표 1-2. 시스템 메시지 (계속)

메시지	원인	수정 조치
Memory tests terminated by keystroke.	스페이스바를 눌러서 POST 메모리 검사가 종료되었습니다.	참조용으로만 제공됩니다.
MEMTEST lane failure detected on x	잘못된 메모리 구성입니다. 일치하지 않는 메모리 모듈이 설치되어 있습니다.	메모리 모듈이 올바른 구성으로 설치되어 있는지 확인합니다. "일반 메모리 모듈 설치 지침"을 참조하십시오.
Mirror mode disabled. For mirror mode, DIMMs must be installed in pairs. Pairs must be matched in size and geometry.	메모리 구성이 BIOS 설정과 일치하지 않습니다. BIOS 설정이 비활성화되었습니다.	메모리 모듈을 메모리 미러링 모드용으로 재구성합니다. "시스템 메모리"를 참조하십시오.
No boot device available	광학 드라이브 하위 시스템, 하드 드라이브 또는 하드 드라이브 하위 시스템에 결함이 있거나 설치되지 않았거나, 부팅 USB 키가 설치되지 않았습니다.	부팅 USB 키, CD 또는 하드 드라이브를 사용합니다. 문제가 지속되면 "내부 SD 카드 문제 해결", "USB 장치 문제 해결", "광학 드라이브 문제 해결" 및 "하드 드라이브 문제 해결"을 참조하십시오. 부팅 장치의 순서 설정에 대한 내용은 "시스템 설치 프로그램 및 UEFI 부팅 관리자 사용"을 참조하십시오.

표 1-2. 시스템 메시지 (계속)

메시지	원인	수정 조치
No boot sector on hard drive	시스템 설치 프로그램에 잘못된 구성 설정이 있거나 하드 드라이브에 운영 체제가 없습니다.	시스템 설치 프로그램의 하드 드라이브 구성 설정을 확인합니다. "시스템 설치 프로그램 및 UEFI 부팅 관리자 사용" 을 참조하십시오. 필요하면 해당 하드 드라이브에 운영 체제를 설치합니다. 운영 체제 설명서를 참조하십시오.
No timer tick interrupt	시스템 보드에 결함이 있습니다.	"도움말 얻기" 를 참조하십시오.
PCI BIOS failed to install	새도입 중에 PCIe 장치 BIOS(옵션 ROM) 검사 합 오류가 감지되었습니다. 확장 카드에 연결된 케이블이 느슨하게 되었습니다. 확장 카드에 결함이 있거나 잘못 설치되었습니다.	확장 카드를 다시 장착합니다. 해당 케이블이 모두 확장 카드에 단단히 연결되어 있는지 확인합니다. 문제가 지속되면 "확장 카드 문제 해결" 를 참조하십시오.
PCIe Training Error: Expected Link Width is x, Actual Link Width is y.	지정된 슬롯에 설치된 PCIe 카드에 결함이 있거나 잘못 설치되었습니다.	지정된 슬롯 번호에 PCIe 카드를 다시 장착합니다. "확장 카드 문제 해결" 를 참조하십시오. 문제가 지속되면 "도움말 얻기" 를 참조하십시오.
Plug & Play Configuration Error	PCIe 장치를 초기화하는 데 오류가 발생했습니다. 시스템 보드에 결함이 있습니다.	NVRAM_CLR 점퍼를 지우기 위치 (1 번 핀과 3 번 핀) 로 설치한 후 시스템을 재부팅합니다. 점퍼 위치에 대한 내용은 그림 6-1 을 참조하십시오. 문제가 지속되면 "확장 카드 문제 해결" 를 참조하십시오.

표 1-2. 시스템 메시지 (계속)

메시지	원인	수정 조치
Quad rank DIMM detected after single rank or dual rank DIMM in socket.	잘못된 메모리 구성입니다.	메모리 모듈이 올바른 구성으로 설치되어 있는지 확인합니다. "일반 메모리 모듈 설치 지침"을 참조하십시오.
Read fault Requested sector not found	운영 체제에서 하드 드라이브, 광학 드라이브 또는 USB 장치를 읽을 수 없습니다. 운영 체제에서 디스크의 특정 섹터를 찾을 수 없거나 요청된 섹터에 결함이 있습니다.	광학 매체, USB 매체 또는 장치를 교체합니다. SAS 후면판, USB 또는 SATA 케이블이 올바르게 연결되었는지 확인합니다. 시스템에 설치되는 적절한 드라이브에 대한 내용은 "USB 장치 문제 해결", "광학 드라이브 문제 해결" 또는 "하드 드라이브 문제 해결"을 참조하십시오.
SATA Portx device not found	지정된 SATA 포트에 연결된 장치가 없습니다.	참조용으로만 제공됩니다.
SATA port x device auto-sensing error	지정된 SATA 포트에 연결된 드라이브에 결함이 있습니다.	결함있는 드라이브를 교체합니다.
SATA port x device configuration error		
SATA port x device error		
Sector not found Seek error Seek operation failed	하드 드라이브, USB 장치 또는 USB 매체에 결함이 있습니다.	USB 매체 또는 장치를 교체합니다. USB 또는 SAS 후면판 케이블이 올바르게 연결되었는지 확인합니다. 시스템에 설치된 적절한 드라이브에 대한 내용은 "USB 장치 문제 해결" 또는 "하드 드라이브 문제 해결"을 참조하십시오.

표 1-2. 시스템 메시지 (계속)

메시지	원인	수정 조치
Shutdown failure	일반 시스템 오류입니다.	"도움말 열기"를 참조하십시오.
The amount of system memory has changed	메모리가 추가 또는 분리되었거나 메모리 모듈에 결함이 있을 수 있습니다.	메모리를 추가 또는 분리한 경우 이 메시지는 정보 제공용이며 무시할 수 있습니다. 메모리를 추가하거나 분리하지 않은 경우 SEL을 검사하여 단일 비트 또는 다중 비트 오류가 감지되었는지 확인하고 결함이 있는 메모리 모듈을 교체합니다. "시스템 메모리 문제 해결"를 참조하십시오.
The following DIMMs should match in geometry: x,x,...	잘못된 메모리 구성입니다. 지정된 메모리 모듈의 크기, 등급 수 또는 데이터 레인 수가 일치하지 않습니다.	메모리 모듈이 올바른 구성으로 설치되어 있는지 확인합니다. "일반 메모리 모듈 설치 지침"를 참조하십시오.
The following DIMMs should match in rank count: x,x,...		
The following DIMMs should match in size: x,x,...		
The following DIMMs should match in size and geometry: x,x,...		
The following DIMMs should match in size and rank count: x,x,...		

표 1-2. 시스템 메시지 (계속)

메시지	원인	수정 조치
Thermal sensor not detected on x	지정된 메모리 슬롯에 메모리 모듈이 열 센서 없이 설치되었습니다.	메모리 모듈을 교체하십시오. "시스템 메모리"를 참조하십시오.
Time-of-day clock stopped	전지 또는 칩에 결함이 있습니다.	"시스템 전지 문제 해결"를 참조하십시오.
Time-of-day not set - please run SETUP program	Time(시간) 또는 Date(날짜)가 정확하게 설정되지 않았습니다. 시스템 전지에 결함이 있습니다.	Time(시간) 및 Date(날짜) 설정을 확인합니다. "시스템 설치 프로그램 및 UEFI 부팅 관리자 사용"을 참조하십시오. 문제가 지속되면 시스템 전지를 교체합니다. "시스템 전지"를 참조하십시오.
Timer chip counter 2 failed	시스템 보드에 결함이 있습니다.	"도움말 얻기"를 참조하십시오.
TPM configuration operation honored. System will now reset.	TPM 구성 명령어가 입력되었습니다. 시스템이 재부팅된 후 명령어가 실행됩니다.	참조용으로만 제공됩니다.
TPM configuration operation is pending. Press (I) to Ignore OR (M) to Modify to allow this change and reset the system. WARNING: Modifying could prevent security.	이 메시지는 TPM 구성 명령을 입력한 후 시스템이 다시 시작하는 동안 표시됩니다. 계속하려면 사용자 개입이 필요합니다.	계속하려면 I 또는 M 을 입력합니다.
TPM Failure	신뢰할 수 있는 플랫폼 모듈 (TPM) 기능이 실패했습니다.	"도움말 얻기"를 참조하십시오.

표 1-2. 시스템 메시지 (계속)

메시지	원인	수정 조치
Unable to launch System Services image. System halted!	시스템 펌웨어의 시스템 서비스 이미지가 손상되었거나 시스템 보드 교체로 인해 유실되었기 때문에 <F10> 키를 입력한 후 시스템이 정지했습니다.	전체 기능을 복원하려면 시스템을 재시작한 후 Unified Server Configurator 리포지토리를 최신 소프트웨어로 업데이트합니다. 자세한 내용은 Unified Server Configurator 사용 설명서를 참조하십시오.
	iDRAC6 Enterprise 카드 플래시 메모리가 손상되었을 수 있습니다.	support.dell.com 의 최신 버전을 사용하여 플래시 메모리를 복원합니다. 플래시 메모리의 필드 교체를 수행하기 위한 지침은 iDRAC6 사용 설명서를 참조하십시오.
Unexpected interrupt in protected mode	메모리 모듈이 잘못 장착되었거나 키보드/마우스 컨트롤러 칩에 결함이 있습니다.	메모리 모듈을 다시 장착합니다. "시스템 메모리 문제 해결" 을 참조하십시오. 문제가 지속되면 "도움말 얻기" 를 참조하십시오.
Unsupported CPU combination	시스템이 프로세서를 지원하지 않습니다.	지원되는 프로세서 또는 프로세서 조합을 설치합니다. "프로세서" 를 참조하십시오.
Unsupported CPU stepping detected		
Unsupported DIMM detected. The following DIMM has been disabled: x	잘못된 메모리 구성입니다. 시스템은 실행되지만 지정된 메모리 모듈은 비활성화됩니다.	메모리 모듈이 올바른 구성으로 설치되어 있는지 확인합니다. "일반 메모리 모듈 설치 지침" 을 참조하십시오.

표 1-2. 시스템 메시지 (계속)

메시지	원인	수정 조치
Unsupported memory configuration. DIMM mismatch across slots detected: x, x, ...	잘못된 메모리 구성입니다. 지정된 슬롯의 메모리 모듈이 일치하지 않습니다.	메모리 모듈이 올바른 구성으로 설치되어 있는지 확인합니다. "일반 메모리 모듈 설치 지침"을 참조하십시오.
Unused memory detected. DIMM's installed in the following slot are not available when in mirror or 128-bit advanced ECC modes: x, x, x	메모리 구성이 미러링 또는 고급 ECC 메모리 모드용으로 최적화되어 있지 않습니다. 지정된 슬롯의 모듈이 사용되지 않습니다.	메모리 미러링 또는 고급 ECC 메모리 모드용으로 메모리를 재구성하거나 BIOS 설정 화면에서 메모리 모드를 Optimized (최적화됨)로 변경합니다. "시스템 메모리"를 참조하십시오.
Warning: A fatal error has caused system reset! Please check the system event log!	치명적인 시스템 오류가 발생하여 시스템이 재부팅되었습니다.	SEL에서 오류 발생 시 기록된 정보를 확인합니다. SEL에 지정된 결함있는 구성요소에 대한 내용은 "시스템 문제 해결"의 문제 해결 항목에서 해당하는 부분을 참조하십시오.
Warning: Control Panel is not installed.	제어판이 설치되지 않았거나 케이블 연결에 결함이 있습니다.	제어판을 설치하거나 디스플레이 모듈, 제어판 보드 및 시스템 보드 간의 케이블 연결을 확인합니다. "제어판 조립품"을 참조하십시오.
Warning! No micro code update loaded for processor n	마이크로 코드 업데이트가 실패했습니다.	BIOS 펌웨어를 업데이트합니다. "도움말 얻기"를 참조하십시오.

표 1-2. 시스템 메시지 (계속)

메시지	원인	수정 조치
Warning! Power required exceeds PSU wattage. Check PSU and system configuration.	프로세서, 메모리 모듈 및 확장 카드에 대한 시스템 구성이 전원 공급 장치에서 지원되지 않을 수 있습니다.	시스템 구성요소가 업그레이드되었을 뿐이라면 시스템을 이전의 구성으로 되돌립니다. 시스템이 이러한 경고 없이 부팅되면 전원 공급 장치에서 지원하지 않는 구성요소를 교체합니다. Energy Smart 전원 공급 장치가 설치된 경우에는 이를 고출력 전원 공급 장치로 교체한 후 구성요소를 사용합니다. "전원 공급 장치"를 참조하십시오.
Warning! Performance degraded. CPU and memory set to minimum frequencies to meet PSU wattage. System will reboot.	고출력 전원 공급 장치와 Energy Smart 전원 공급 장치가 동시에 시스템에 설치되어 있습니다.	두 개의 고출력 전원 공급 장치 또는 두 개의 Energy Smart 전원 공급 장치를 시스템에 설치합니다. 같은 종류의 전원 공급 장치를 구하기 전까지는 하나의 전원 공급 장치로 시스템을 실행해도 됩니다. "전원 공급 장치 문제 해결"를 참조하십시오.
Warning! Unsupported memory configuration detected. The memory configuration is not optimal. The recommended memory configuration is: <message>	잘못된 메모리 구성입니다. 시스템은 실행되지만 기능이 감소됩니다.	메모리 모듈이 올바른 구성으로 설치되어 있는지 확인합니다. "일반 메모리 모듈 설치 지침"를 참조하십시오. 문제가 지속되면 "시스템 메모리 문제 해결"를 참조하십시오.

표 1-2. 시스템 메시지 (계속)

메시지	원인	수정 조치
Write fault	USB 장치, USB 매체, 광학 드라이브 조립품, 하드 드라이브 또는 하드 드라이브 하위 시스템에 결함이 있습니다.	USB 매체 또는 장치를 교체합니다. USB, SAS 후면 판 또는 SATA 케이블이 올바르게 연결되었는지 확인합니다. "USB 장치 문제 해결", "내부 SD 카드 문제 해결" 및 "하드 드라이브 문제 해결"을 참조하십시오.

주: 이 표에 사용된 약어 및 머리글자의 전체 이름은 "용어집"을 참조하십시오.

경고 메시지

경고 메시지는 가능한 문제를 경고하고 시스템이 작업을 계속하기 전에 응답할 것을 요청하는 프롬프트를 표시합니다. 예를 들면 드라이브 포맷하기 전에 드라이브에 있는 모든 데이터가 유실될 수 있음을 경고하는 메시지가 표시됩니다. 경고 메시지는 일반적으로 작업을 중단하며 y(예) 또는 n(아니오)을 입력하여 응답할 것을 요청합니다.



주: 경고 메시지는 응용프로그램 또는 운영 체제에서 생성됩니다. 자세한 내용은 운영 체제 또는 응용프로그램과 함께 제공된 설명서를 참조하십시오.


진단 메시지

시스템에 대해 진단 검사를 실행하면 시스템 진단 유틸리티가 메시지를 생성할 수 있습니다. 시스템 진단 프로그램에 대한 자세한 내용은 "시스템 진단 프로그램 실행"을 참조하십시오.


경고 메시지

시스템 관리 소프트웨어는 해당 시스템에 대한 경고 메시지를 생성합니다. 경고 메시지에는 드라이브, 온도, 팬 및 전원 상태에 대한 정보, 상태, 경고 및 오류 메시지가 포함됩니다. 자세한 내용은 시스템 관리 소프트웨어 설명서를 참조하십시오.

기타 필요한 정보

 **경고** : 시스템과 함께 제공되는 안전 및 규제 정보를 참조하십시오. 보증 정보는 이 설명서에 포함되어 있거나 별도의 문서로 제공됩니다.

- 랙 솔루션과 함께 제공되는 랙 설명서에는 시스템을 랙에 설치하는 방법이 기술되어 있습니다.
- *시작 안내서*에는 시스템 기능, 시스템 설치 및 기술 사양에 대한 개요가 기술되어 있습니다.
- 운영 체제, 시스템 관리 소프트웨어, 시스템 업데이트 및 시스템과 함께 구입한 시스템 구성요소와 관련된 설명서 및 도구를 비롯하여 시스템을 구성 및 관리하는 데 필요한 설명서 및 도구를 제공하는 모든 매체가 시스템과 함께 제공됩니다.

 **주**: support.dell.com에서 업데이트를 항상 확인하십시오. 업데이트에는 최신 정보가 수록되어 있으므로 다른 문서를 읽기 전에 반드시 먼저 읽어보시기 바랍니다.

시스템 설치 프로그램 및 UEFI 부팅 관리자 사용

시스템 설치 프로그램은 시스템 하드웨어를 관리하고 BIOS 레벨 옵션을 지정할 수 있는 BIOS 프로그램입니다. 시스템 설치 프로그램에서 다음을 수행할 수 있습니다.

- 하드웨어를 추가 또는 제거한 후 NVRAM 설정 변경
- 시스템 하드웨어 구성 보기
- 내장형 장치 활성화 또는 비활성화
- 성능 및 전원 관리 임계값 설정
- 시스템 보안 관리

시스템 부팅 모드 선택

또한 시스템 설치 프로그램을 사용하여 운영 체제 설치를 위한 부팅 모드를 지정할 수도 있습니다.

- BIOS 부팅 모드(기본값)는 표준 BIOS 레벨 부팅 인터페이스입니다.
- UEFI 부팅 모드는 시스템 BIOS를 덮는 UEFI(Unified Extensible Firmware Interface) 사양을 기반으로 하는 향상된 64비트 부팅 인터페이스입니다. 이 인터페이스에 대한 자세한 내용은 "UEFI 부팅 관리자 시작"을 참조하십시오.

시스템 설치 프로그램의 Boot Settings(부팅 설정) 화면에 있는 **Boot Mode** (부팅 모드) 필드에서 부팅 모드를 선택합니다. "Boot Settings(부팅 설정) 화면"을 참조하십시오. 부팅 모드를 지정하면 시스템이 해당 모드로 부팅 되고 사용자는 이 모드에서 운영 체제를 설치하게 됩니다. 그런 다음 설치된 운영 체제에 액세스하려면 동일한 부팅 모드 (BIOS 또는 UEFI) 로 시스템을 부팅해야 합니다. 해당 운영 체제를 다른 부팅 모드에서 부팅하려고 하면 시스템이 시작되는 즉시 정지하게 됩니다.



주: UEFI 호환 운영 체제(예: Microsoft® Windows Server® 2008 x64 버전)만 UEFI 부팅 모드에서 설치할 수 있습니다. DOS 및 32비트 운영 체제는 UEFI를 지원하지 않으므로 BIOS 부팅 모드에서만 설치할 수 있습니다.

시스템 설치 프로그램 시작

- 1 시스템을 켜거나 재시작합니다.
- 2 다음과 같은 메시지가 나타나면 <F2> 키를 누릅니다.
<F2> = System Setup



주: USB 키보드가 활성화 상태여야 시스템이 응답합니다.

<F2> 키를 누르기 전에 운영 체제가 로드되기 시작하면 시스템이 부팅을 완료하게 한 다음 시스템을 재시작하고 다시 시도합니다.

오류 메시지에 응답하기

시스템이 부팅되는 동안 오류 메시지가 나타날 경우, 메시지 내용을 기록합니다. 메시지에 대한 설명이나 오류 정정을 위한 지시사항은 "시스템 메시지" 를 참조하십시오.



주: 메모리 업그레이드를 설치한 후 처음으로 시스템을 시작하면 대개 시스템 메모리 크기가 변경되었음을 알리는 메시지가 표시됩니다.

시스템 설치 프로그램 탐색 키 사용

키	조치
상향 화살표 키 또는 <Shift><Tab> 키 조합	이전 필드로 이동합니다.
하향 화살표 키 또는 <Tab> 키	다음 필드로 이동합니다.
스페이스바, <+>, <->, 왼쪽 및 오른쪽 화살표 키	필드의 설정 사이에서 이동합니다. 대부분의 필드에서는 적절한 값을 입력할 수도 있습니다.
<Esc> 키	변경사항이 있을 경우 시스템 설치 프로그램을 종료하고 시스템을 재시작합니다.
<F1> 키	시스템 설치 프로그램의 도움말 파일을 표시합니다.

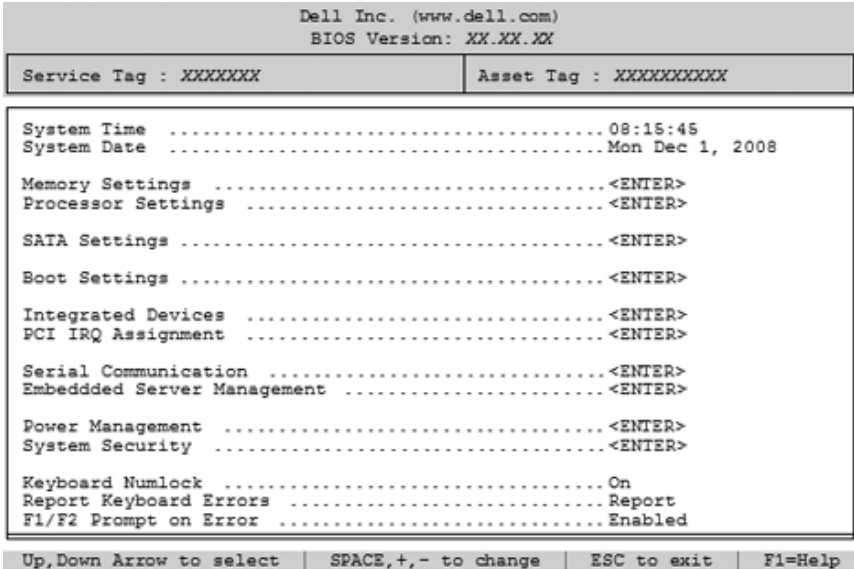



주: 대부분의 옵션은 변경사항이 기록되었다가 시스템을 재시작해야만 적용됩니다.


시스템 설치 프로그램 옵션

기본 화면

그림 2-1. 시스템 설치 프로그램 기본 화면




 주: 시스템 설치 프로그램의 옵션은 시스템 구성에 따라 변경됩니다.

 주: 시스템 설치 프로그램 기본값은 다음 항목의 각 해당 옵션 아래에 표시됩니다.

옵션	설명
System Time(시스템 시간)	시스템의 내부 클럭 시간을 설정합니다.
System Date(시스템 날짜)	시스템의 내부 달력 날짜를 설정합니다.
Memory Settings(메모리 설정)	설치된 메모리와 관련된 정보를 표시합니다. "Memory Settings(메모리 설정) 화면" 를 참조하십시오.

옵션	설명
Processor Settings (프로세서 설정)	프로세서와 관련된 정보 (속도 , 캐쉬 크기 등) 를 표시합니다 . "Processor Settings(프로세서 설정) 화면 " 를 참조하십시오 .
SATA Settings(SATA 설정)	내장형 SATA 컨트롤러 및 포트를 활성화하거나 비활성화하는 화면을 표시합니다 . "SATA 설정 화면 " 를 참조하십시오 .
Boot Settings(부팅 설정)	부팅 모드 (BIOS 또는 UEFI) 를 지정할 수 있는 화면을 표시합니다 . BIOS 부팅 모드의 경우 부팅 장치를 지정할 수도 있습니다 . "Boot Settings(부팅 설정) 화면 " 를 참조하십시오 .
Integrated Devices(내장형 장치)	내장형 장치 컨트롤러 및 포트를 활성화하거나 비활성화하고 관련 기능 및 옵션을 지정할 수 있는 화면을 표시합니다 . " 통합 장치 화면 " 를 참조하십시오 .
PCI IRQ Assignment (PCI IRQ 할당)	PCI 버스의 각 내장형 장치와 IRQ 가 필요한 설치된 모든 확장 카드에 할당된 IRQ 를 변경하는 화면을 표시합니다 . "PCI IRQ 할당 화면 " 를 참조하십시오 .
Serial Communication (직렬 통신)	직렬 포트를 활성화하거나 비활성화하고 관련 기능 및 옵션을 지정하는 화면을 표시합니다 . " 직렬 통신 화면 " 를 참조하십시오 .
Embedded Server Management (내장형 서버 관리)	전면 패널 LCD 옵션을 구성하고 사용자 정의된 LCD 문자열을 설정하는 화면을 표시합니다 . " 내장형 서버 관리 화면 " 를 참조하십시오 .
Power Management(전원 관리)	미리 구성되거나 사용자 지정된 설정으로 프로세서 , 팬 및 메모리 모듈의 전원 사용량을 관리할 수 있습니다 . " 전원 관리 화면 " 를 참조하십시오 .
System Security(시스템 보안)	시스템 암호 및 설치 암호 기능을 구성하는 화면을 표시합니다 . 자세한 내용은 " 시스템 보안 화면 " , " 시스템 암호 사용 " 및 " 설치 암호 사용 " 을 참조하십시오 .
Keyboard NumLock (키보드 숫자 잠금) (기본값 : On(켜기))	101 또는 102 키 키보드 (84 키 키보드에는 해당되지 않음) 에서 활성화된 숫자 잠금 모드로 시스템을 시작할지 여부를 지정합니다 .

옵션	설명
Report Keyboard Errors (키보드 오류 보고) (기본값: Report(보고))	POST 동안 키보드 오류 보고를 활성화하거나 비활성화합니다. 키보드가 장착된 호스트 시스템의 경우 Report (보고)를 선택합니다. POST 동안 키보드 또는 키보드 컨트롤러와 관련된 모든 오류 메시지를 표시하지 않으려면 Do Not Report (보고 안 함)를 선택합니다. 키보드가 시스템에 장착되어 있는 경우, 이러한 설정은 키보드 자체의 작동에 영향을 주지 않습니다.
F1/F2 Prompt on Error (오류 시 F1/F2 프롬프트) (기본값: Enabled(활성화))	일반 POST 중에 인지하지 못하고 스크롤되는 이벤트를 사용자가 관찰할 수 있도록 POST 중에 오류가 발생할 경우 시스템이 정지하게 할 수 있습니다. <F1> 키를 눌러서 계속하거나 <F2> 키를 눌러서 시스템 설치 프로그램을 시작할 수 있습니다.  주의: 이 옵션을 Disabled(비활성화)로 설정하면 POST 중에 오류가 발생해도 시스템이 정지되지 않습니다. 중요한 오류는 시스템 이벤트 로그에 표시되고 기록됩니다.

Memory Settings(메모리 설정) 화면

옵션	설명
System Memory Size (시스템 메모리 크기)	시스템 메모리의 크기를 표시합니다.
System Memory Type (시스템 메모리 종류)	시스템 메모리의 종류를 표시합니다.
System Memory Speed (시스템 메모리 속도)	시스템 메모리의 속도를 표시합니다.
Video Memory(비디오 메모리)	비디오 메모리의 크기를 표시합니다.
System Memory Testing (시스템 메모리 검사) (기본값: Enabled(활성화))	시스템 부팅 시 시스템 메모리 검사를 실행할지 여부를 지정합니다. 옵션으로 Enabled (활성화) 및 Disabled (비활성화)가 있습니다.

옵션	설명
Memory Operating Mode (메모리 작동 모드)	유효한 메모리 구성이 설치된 경우 메모리 작업 유형이 이 필드에 표시됩니다. Optimizer Mode (최적화 프로그램 모드) 로 설정된 경우 각 메모리 컨트롤러는 다른 메모리 컨트롤러와 독립적으로 실행되어 메모리 성능을 향상시킵니다. Mirror Mode (미러 모드) 로 설정하면 메모리 미러링이 활성화됩니다. Advanced ECC Mode (고급 ECC 모드) 로 설정하면 두 컨트롤러가 128 비트 모드로 결합되어 멀티 비트 고급 ECC 가 실행됩니다. 메모리 모드에 대한 자세한 내용은 " 시스템 메모리 " 를 참조하십시오.
Node Interleaving (노드 인터리빙) (기본값 : Disabled (비활성화))	이 필드를 Enabled (활성화) 로 설정하는 경우 대칭 메모리 구성이 설치되어 있으면 메모리 인터리빙이 지원됩니다. Disabled (비활성화) 로 설정된 경우 시스템에서는 비대칭 NUMA (Non-Uniform Memory Architecture) 메모리 구성을 지원합니다.

Processor Settings(프로세서 설정) 화면


옵션	설명
64-bit(64 비트)	프로세서에서 64 비트 확장을 지원하는지 여부를 지정합니다.
Core Speed(코어 속도)	프로세서 클럭 속도를 표시합니다.
Bus Speed(버스 속도)	프로세서 버스 속도를 표시합니다.
Logical Processor (논리 프로세서) (기본값 : Enabled (활성화))	SMT(Simultaneous Multi-Threading) 기술을 지원하는 프로세서에서 각 프로세서 코어는 최대 두 개의 논리 프로세서를 지원합니다. 이 필드가 Enabled (활성화) 로 설정된 경우 BIOS 에서는 두 논리 프로세서를 모두 보고합니다. Disabled (비활성화) 로 설정된 경우에는 BIOS 에서 하나의 논리 프로세서만 모니터링합니다.
Virtualization Technology (가상화 기술) (기본값은 Disabled (비활성화))	Enabled (활성화) 로 설정할 경우 프로세서에 통합된 가상화 기술을 가상화 소프트웨어에서 사용할 수 있습니다. 주: 시스템이 가상화 소프트웨어를 실행하지 않을 경우 이 기능을 비활성화합니다.

옵션	설명
Execute Disable (비활성화 기술 실행) (기본값: Enabled (활성화))	메모리 보호 비활성화 기술 실행을 활성화 또는 비활성화합니다.
Number of Cores per Processor (프로세서당 코어 수) (기본값: All(모두))	All(모두) 로 설정하면 각 프로세서에서 최대 수의 코어가 활성화됩니다.
Turbo Mode(터보 모드)	Turbo Boost 기술이 프로세서에서 지원되는 경우 Turbo Mode(터보 모드) 를 활성화 또는 비활성화합니다.
C States(C 상태) (기본값: Enabled (활성화))	Enabled(활성화) 로 설정하면 프로세서가 가능한 모든 전원 상태에서 작동할 수 있습니다.
Processor X ID (프로세서 X ID)	제품군, 모델, 레벨 2 캐쉬 크기, 레벨 3 캐쉬 크기 및 각 프로세서의 코어 수를 표시합니다.

SATA 설정 화면

옵션	설명
내장형 SATA (기본값은 ATA Mode(ATA 모드))	ATA Mode(ATA 모드) 로 설정하면 내장형 SATA 컨트롤러가 활성화됩니다. Off(끄기) 로 설정하면 컨트롤러가 비활성화됩니다.
Port A(포트 A) (기본값은 Auto(자동))	Auto(자동) 로 설정하면 SATA 포트 A에 연결된 장치에 대한 BIOS 지원이 활성화됩니다. Off(끄기) 로 설정하면 장치에 대한 BIOS 지원이 비활성화됩니다.
Port B(포트 B) (기본값: Off(끄기))	Auto(자동) 로 설정하면 SATA 포트 B에 연결된 장치에 대한 BIOS 지원이 활성화됩니다. Off(끄기) 로 설정하면 장치에 대한 BIOS 지원이 비활성화됩니다.

Boot Settings(부팅 설정) 화면

옵션	설명
Boot Mode(부팅 모드) (기본값 : BIOS)	<p> 주의: 운영 체제가 설치된 부팅 모드가 아닌 다른 부팅 모드로 전환하면 시스템이 부팅되지 않을 수 있습니다.</p> <p>시스템의 운영 체제에서 UEFI(Unified Extensible Firmware Interface) 를 지원하는 경우 이 옵션을 UEFI 로 설정할 수 있습니다 . 이 필드를 BIOS 로 설정하면 UEFI 운영 체제가 아닌 운영 체제와 호환될 수 있습니다 .</p> <p>주: 이 필드를 UEFI로 설정하면 Boot Sequence(부팅 순서), Hard-Disk Drive Sequence(하드 디스크 드라이브 순서) 및 USB Flash Drive Emulation Type(USB 플래시 드라이브 에뮬레이션 유형) 필드를 사용할 수 없습니다.</p>
Boot Sequence (부팅 순서)	<p>Boot Mode(부팅 모드) 를 BIOS 로 설정한 경우 이 필드는 시스템 시작에 필요한 운영 체제 파일의 위치를 시스템에 제공합니다 . Boot Mode(부팅 모드) 를 UEFI 로 설정한 경우 시스템을 재부팅하고 화면의 메시지에 따라 <F11> 키를 눌러 UEFI 부팅 관리자 유틸리티에 액세스할 수 있습니다 .</p>
Hard-Disk Drive Sequence(하드 디스크 드라이브 순서)	<p>시스템 시작 동안 BIOS 가 시스템의 하드 드라이브에서 부팅을 시도할 순서를 지정합니다 .</p>
USB Flash Drive Emulation Type (USB 플래시 드라이브 에뮬레이션 유형) (기본값은 Auto (자동))	<p>USB 플래시 드라이브에 대한 에뮬레이션 유형을 지정합니다 . Hard disk(하드 디스크) 로 설정하면 USB 플래시 드라이브가 하드 드라이브로 작동할 수 있습니다 . Floppy(플로피) 로 설정하면 USB 플래시 드라이브가 이동식 디스켓 드라이브로 작동할 수 있습니다 . Auto(자동) 로 설정하면 에뮬레이션 유형을 자동으로 선택합니다 .</p> <p>Auto(자동) 로 설정하면 내부 SD 카드 슬롯에 설치된 장치를 제외한 다른 장치에 맞는 에뮬레이션 유형이 자동으로 선택됩니다 . 내부 SD 카드 슬롯에 설치된 장치는 자동으로 하드 드라이브를 에뮬레이션합니다 . 이 슬롯에 이동식 디스켓 드라이브로 구성된 장치를 설치한 경우 수동으로 에뮬레이션 유형을 Floppy(플로피) 로 설정해야 합니다 .</p>

옵션	설명
Boot Sequence Retry (부팅 순서 재시도) (기본값 : Disabled (비활성화))	이 필드가 활성화된 시스템이 부팅에 실패하는 경우 시스템은 30 초 후에 부팅을 다시 시도합니다.

통합 장치 화면

옵션	설명
Integrated SAS/RAID Controller(내장형 SAS/RAID 컨트롤러) (기본값 : Enabled (활성화))	내장형 저장 컨트롤러를 활성화하거나 비활성화합니다.
User Accessible USB Ports(사용자 접근 가능 USB 포트) (기본값 : All Ports On (모든 포트 켜기))	사용자가 액세스할 수 있는 USB 포트를 활성화하거나 비활성화합니다. 옵션으로 All Ports On (모든 포트 켜기), Only Back Ports On (후면 포트만 켜기) 및 All Ports Off (모든 포트 끄기)가 있습니다.
Internal USB Port (내부 USB 포트) (기본값 : On(켜기))	내부 USB 포트를 활성화하거나 비활성화합니다.
Internal SD Card Port (내부 SD 카드 포트)	내부 SD 카드 포트를 활성화하거나 비활성화합니다.
Embedded NIC1 and NIC2(내장형 NIC1 및 NIC2) Embedded NIC3 and NIC4(내장형 NIC3 및 NIC4)	네 개의 내장형 NIC에 대한 OS 인터페이스를 활성화하거나 비활성화합니다. NIC는 시스템의 관리 컨트롤러를 통해 액세스할 수도 있습니다.

옵션	설명
Embedded Gb NICx (내장형 Gb NICx) (NIC1 기본값 : Enabled with PXE (PXE 를 통해 활성화), 기타 NIC 기본값 : Enabled (활성화))	내장형 NIC 를 활성화하거나 비활성화합니다. 옵션으로 Enabled (활성화), Enabled with PXE (PXE 를 통해 활성화), Enabled with iSCSI Boot (iSCSI 부팅을 통해 활성화) 및 Disabled (비활성화) 가 있습니다. PXE 가 지원되면 네트워크에서 시스템을 부팅할 수 있습니다.
MAC Address (MAC 주소)	NIC 의 MAC 주소를 표시합니다 .
Capability Detected (감지된 기능)	NIC 하드웨어 키가 설치된 경우 해당 키의 기능을 표시합니다 . 주: 일부 NIC 기능의 경우 추가적인 드라이버를 설치해야 할 수도 있습니다.
OS Watchdog Timer (OS Watchdog 타이머) (기본값 : Disabled (비활성화))	운영 체제의 작동을 모니터링하도록 타이머를 설정하고 시스템이 응답을 멈추는 경우 복구를 지원합니다 . Enabled (활성화) 로 설정하면 운영 체제에서 타이머를 초기화할 수 있습니다 . Disabled (비활성화) 로 설정하면 타이머가 초기화되지 않습니다 . 주: 이 기능은 ACPI(고급 구성 및 전원 인터페이스) 3.0b 사양의 WDAT 구현을 지원하는 운영 체제에서만 사용할 수 있습니다.
I/OAT DMA Engine (I/OAT DMA 엔진) (기본값 : Disabled (비활성화))	I/O Acceleration Technology 기능을 활성화하거나 비활성화합니다 .
Embedded Video Controller(내장형 비 디오 컨트롤러) (기본값 : Enabled (활성화))	내장형 비디오 컨트롤러에 대한 BIOS 지원을 활성화하거나 비활성화합니다 . 주: 이 필드는 추가 비디오 카드가 설치된 경우에만 비활성화할 수 있습니다. 비활성화하면 가상 KVM과 같은 원격 액세스 기능을 사용할 수 없습니다.

PCI IRQ 할당 화면

옵션	설명
<PCIe 장치>	<+> 및 <-> 키를 사용하여 해당 장치에 대한 IRQ 를 수동으로 선택하거나 Default (기본값) 를 선택하여 시스템 시작 시 BIOS 에서 IRQ 값을 선택하도록 합니다 .

직렬 통신 화면

옵션	설명
Serial Communication (직렬 통신) (기본값은 On without Console Redirection (콘솔 재지정 없이 켜기))	직렬 통신 장치 (직렬 장치 1 및 직렬 장치 2) 가 BIOS 에서 활성화될지 여부를 선택합니다 . BIOS 콘솔 재지정을 활성화하고 사용되는 포트 주소를 지정할 수도 있습니다 . 옵션으로 On without Console Redirection (콘솔 재지정 없이 켜기) , On with Console Redirection via COM1 (COM1 을 통해 콘솔 재지정으로 켜기) , On with Console Redirection via COM2 (COM2 를 통해 콘솔 재지정으로 켜기) 및 Off (끄기) 가 있습니다 .
Serial Port Address (직렬 포트 주소) (기본값 : 직렬 장치 1=COM1, 직렬 장치 2=COM2)	두 직렬 장치의 직렬 포트 주소를 설정합니다 . 주: SOL(Serial Over LAN)에는 직렬 장치 2만 사용할 수 있습니다 . SOL을 통한 콘솔 재지정을 사용하려면 콘솔 재지정 및 직렬 장치에 대해 동일한 포트 주소를 구성합니다 .
External Serial Connector (외부 직렬 커넥터)	직렬 장치 1, 직렬 장치 2 또는 원격 액세스 장치에서 외부 직렬 커넥터에 액세스하도록 할지 여부를 지정합니다 . 주: SOL(Serial Over LAN)에는 직렬 장치 2만 사용할 수 있습니다 . SOL을 통한 콘솔 재지정을 사용하려면 콘솔 재지정 및 직렬 장치에 대해 동일한 포트 주소를 구성합니다 .

옵션	설명
Failsafe Baud Rate (안전 보드율) (기본값 : 115200)	콘솔 재지정에 사용되는 안전 보드율을 표시합니다 . BIOS 에서는 보드율을 자동으로 결정하려고 합니다 . 이 안전 보드율은 이러한 시도가 실패하는 경우에만 사용됩니다 . 이 보드율은 조정할 수 없습니다 .
Remote Terminal Type (원격 터미널 유형) (기본값은 VT 100/VT 220)	원격 콘솔 터미널 유형을 VT100/VT220 또는 ANSI 로 설정합니다 .
Redirection After Boot (부팅 후 재지정) (기본값 : Enabled (활성화))	운영 체제가 로드될 때 BIOS 콘솔 재지정을 활성화하거나 비활성화합니다 .

내장형 서버 관리 화면

옵션	설명
Front Panel LCD Options (전면 패널 LCD 옵션)	<p>옵션으로 User Defined String(사용자 정의 문자열), Model Number(모델 번호) 또는 None(없음) 이 있습니다 .</p> <p>LCD 홈 화면이 이러한 세 가지 선택 사항 이외의 다른 옵션으로 설정된 경우 이 옵션은 BIOS 에서 "Advanced (고급)" 로 표시됩니다 . 이 경우 다른 LCD 구성 유틸리티 (예 : iDRAC 구성 유틸리티 또는 LCD 패널 메뉴) 를 통해 User Defined String(사용자 정의 문자열), Model Number(모델 번호) 또는 None(없음) 으로 다시 설정하지 않으면 BIOS 에서 이 옵션을 변경할 수 없습니다 .</p>
User-Defined LCD String(사용자 정의 LCD 문자열)	LCD 모듈 화면에 표시될 시스템의 이름이나 다른 식별자를 입력할 수 있습니다 .

전원 관리 화면

옵션	설명
Power Management (전원 관리)	<p>옵션으로는 OS Control(OS 제어), Active Power Controller(활성 전원 컨트롤러), Custom(사용자 정의), Maximum Performance(최대 성능) 등이 있습니다. BIOS에서는 Custom(사용자 지정) 설정을 제외한 나머지 모든 설정에 대해 이 화면의 전원 설정을 다음과 같이 미리 구성합니다.</p> <ul style="list-style-type: none"> • OS Control(OS 제어)의 경우 CPU 전원은 OS DBPM으로, 팬 전원은 Minimum Power(최소 전원)로, 메모리 전원은 Maximum Performance(최대 성능)로 설정됩니다. 이 설정에서 모든 프로세서 성능 정보는 제어를 위해 시스템 BIOS에서 운영 체제로 전달됩니다. 운영 체제에서는 프로세서 사용률을 기반으로 하여 프로세서 성능을 설정합니다. • Active Power Controller(활성 전원 컨트롤러)의 경우 CPU 전원은 System DBPM(시스템 DBPM)으로, 팬 전원은 Minimum Power(최소 전원)로, 메모리 전원은 Maximum Performance(최대 성능)로 설정됩니다. BIOS에서는 프로세서 사용률을 기반으로 하여 프로세서 성능을 설정합니다. • Maximum Performance(최대 성능)의 경우 모든 필드가 Maximum Performance(최대 성능)로 설정됩니다. <p>Custom(사용자 정의)을 선택한 경우 각 옵션을 독립적으로 구성할 수 있습니다.</p>
CPU Power and Performance Management(CPU 전원 및 성능 관리)	<p>옵션으로 OS DBPM, System DBPM(시스템 DBPM), Maximum Performance(최대 성능) 또는 Minimum Power(최소 전원)가 있습니다.</p>
Fan Power and Performance Management(팬 전원 및 성능 관리)	<p>옵션으로 Maximum Performance(최대 성능) 또는 Minimum Power(최소 전원)가 있습니다.</p>
Memory Power and Performance Management(메모리 전원 및 성능 관리)	<p>옵션으로 Maximum Performance(최대 성능), 지정된 주파수 또는 Minimum Power(최소 전원)가 있습니다.</p>

시스템 보안 화면

옵션	설명
System Password (시스템 암호)	암호 보안 기능의 현재 상태를 표시하고 새 시스템 암호를 할당하고 확인할 수 있습니다. 주: 자세한 내용은 "시스템 암호 사용"을 참조하십시오.
Setup Password (설치 암호)	설치 암호를 사용하여 시스템 설치 프로그램에 대한 액세스를 제한합니다. 주: 자세한 내용은 "시스템 암호 사용"을 참조하십시오.
Password Status (암호 상태) (기본값 : Unlocked (잠금 해제))	Setup Password (설치 암호) 를 할당하고 이 필드를 Locked (잠금) 로 설정한 경우 시스템을 시작할 때 시스템 암호를 변경하거나 비활성화할 수 없습니다. 자세한 내용은 " 시스템 암호 사용 " 을 참조하십시오.
TPM Security (TPM 보안) (기본값 : Off (끄기))	시스템에서 신뢰할 수 있는 플랫폼 모듈 (TPM) 보고를 설정합니다. Off (끄기) 로 설정하는 경우 TPM 의 존재가 운영 체제에 보고되지 않습니다. On with Pre-boot Measurements (사전 부팅 검사를 통해 켜기) 로 설정하는 경우 시스템은 TPM 을 운영 체제에 보고하며 POST 중에 사전 부팅 검사를 TPM 에 저장합니다. On without Pre-boot Measurements (사전 부팅 검사 없이 켜기) 로 설정하는 경우 시스템은 운영 체제에 TPM 을 보고하고 사전 부팅 검사를 건너뛵니다.
TPM Activation (TPM 활성화) (기본값 : (No Change) (변경 없음))	Activate (활성화) 로 설정하는 경우 TPM 이 기본 설정으로 활성화됩니다 . Deactivate (비활성화) 로 설정하는 경우 TPM 이 비활성화됩니다 . No Change (변경 없음) 상태는 아무런 동작도 시작하지 않습니다 . TPM 의 작동 상태는 변경되지 않은 상태로 유지됩니다 (TPM 에 대한 모든 사용자 설정이 유지됨). 주: TPM Security (TPM 보안)를 Off (끄기)로 설정하는 경우 이 필드는 읽기 전용입니다.



옵션	설명
TPM Clear (TPM 지우기) (기본값 : No(아니오))	<p>△ 주의: TPM을 지우면 TPM의 모든 암호 키가 유실됩니다. 이 옵션을 사용하면 운영 체제가 부팅되지 않으며 암호 키를 복원할 수 없을 경우 데이터가 손실됩니다. 이 옵션을 활성화하기 전에 TPM 키를 백업합니다.</p> <p>Yes(예) 로 설정하면 TPM 내용이 모두 삭제됩니다 .</p> <p>주: TPM Security(TPM 보안)를 Off(끄기)로 설정하는 경우 이 필드는 읽기 전용입니다.</p>
Power Button (전원 단추) (기본값 : Enabled (활성화))	<p>Enabled(활성화) 로 설정하면 전원 단추를 눌러 시스템을 전원을 끄거나 켤 수 있습니다 . ACPI 준수 운영 체제에서 시스템은 안정적으로 종료된 이후에 꺼집니다 .</p> <p>Disabled(비활성화) 로 설정하면 시스템의 전원만 켤 수 있습니다 .</p>
NMI Button(NMI 단추) (기본값 : Disabled (비활성화))	<p>△ 주의: 공인된 지원 담당자나 운영 체제 설명서에서 지시한 경우에만 NMI 단추를 사용하십시오. 이 단추를 누르면 운영 체제가 멈추고 진단 프로그램 화면이 표시됩니다.</p> <p>NMI 기능을 활성화하거나 비활성화합니다 .</p>
AC Power Recovery (AC 전원 복구) (기본값 : Last(마지막))	<p>전원이 복원되었을 때 시스템의 반응 방식을 지정합니다 . Last(마지막) 로 설정할 경우 시스템은 마지막 전원 상태로 돌아갑니다 . On(켜기) 으로 설정하면 전원이 복구된 후 시스템이 켜집니다 . Off(끄기) 로 설정하면 전원이 복원되어도 시스템이 꺼진 상태로 유지됩니다 .</p>
AC Power Recovery Delay (AC 전원 복구 지연)	<p>전원이 복원된 후 시스템이 재시작할 시점을 지정합니다 . 옵션으로 Immediate(즉시), Random(임의) (30 초에서 240 초 사이) 을 지정하거나 30 초에서 240 초 사이의 사용자 정의 값을 지정할 수 있습니다 .</p>

종료 화면

시스템 설치 프로그램을 종료하려면 <Esc> 키를 누릅니다 . 그러면 종료 화면이 나타납니다 .

- Save Changes and Exit(변경사항 저장 및 종료)
- Discard Changes and Exit(변경사항 취소 및 종료)
- Return to Setup(설치 프로그램으로 돌아가기)

UEFI 부팅 관리자 시작

-  **주:** UEFI 부팅 모드에서 운영 체제를 설치하려면 해당 운영 체제가 64비트 UEFI 호환 운영 체제(예: Microsoft® Windows Server® 2008 x64 버전)여야 합니다. DOS 및 32비트 운영 체제는 BIOS 부팅 모드에서만 설치할 수 있습니다.
-  **주:** UEFI 부팅 관리자에 액세스하려면 시스템 설치 프로그램에서 부팅 모드가 UEFI로 설정되어야 합니다.

UEFI 부팅 관리자를 사용하면 다음 작업을 수행할 수 있습니다.

- 부팅 옵션 추가, 삭제 및 정렬
 - 재부팅 없이 시스템 설치 프로그램 및 BIOS 수준 부팅 옵션에 액세스
- 1 시스템을 켜거나 재시작합니다.
 - 2 다음과 같은 메시지가 나타나면 <F11> 키를 누릅니다.

<F11> = UEFI Boot Manager

 **주:** USB 키보드가 활성화 상태여야 시스템이 응답합니다.

<F11> 키를 누르기 전에 운영 체제가 로드되기 시작하면 시스템이 부팅을 완료하게 한 다음 시스템을 재시작하고 다시 시도합니다.

UEFI 부팅 관리자 탐색 키 사용

키	조치
위쪽 화살표	이전 필드로 이동하여 해당 필드를 강조 표시합니다.
아래쪽 화살표	다음 필드로 이동하여 해당 필드를 강조 표시합니다.
스페이스바, <Enter> 키, <+> 키, <-> 키	필드의 설정 사이에서 이동합니다.
<Esc> 키	UEFI 부팅 관리자 화면을 새로 고치거나 다른 프로그램 화면에서 UEFI 부팅 관리자 화면으로 돌아갑니다.
<F1> 키	UEFI 부팅 관리자 도움말 파일을 표시합니다.

UEFI 부팅 관리자 화면

옵션	설명
계속	시스템에서는 먼저 부팅 순서의 첫 번째 항목에 해당하는 장치로 부팅을 시도합니다. 부팅 시도가 실패하면 부팅 순서의 다음 항목에 해당하는 장치로 부팅을 계속 시도합니다. 이러한 부팅 시도는 부팅에 성공하거나 시도할 부팅 옵션이 더 이상 없을 때까지 계속됩니다.
< 부팅 옵션 >	사용 가능한 부팅 옵션의 목록을 표시합니다. 부팅 옵션은 별표로 표시됩니다. 사용할 부팅 옵션을 선택한 다음 <Enter> 키를 누릅니다. 주: 부팅 장치를 핫 애드하려면 <ESC> 키를 눌러 부팅 옵션 목록을 새로 고칩니다.
UEFI 부팅 설정	부팅 옵션을 추가, 삭제, 활성화 또는 비활성화하거나 부팅 순서를 변경하거나 원타임 부팅 옵션을 실행할 수 있습니다.
시스템 유틸리티	시스템 설치 프로그램, 시스템 서비스 및 BIOS 수준 부팅 옵션에 액세스할 수 있습니다.


UEFI 부팅 설정 화면

옵션	설명
부팅 옵션 추가	새 부팅 옵션을 추가합니다.
부팅 옵션 삭제	기존 부팅 옵션을 삭제합니다.
부팅 옵션 활성화 / 비활성화	부팅 옵션 목록에서 부팅 옵션을 비활성화하거나 활성화합니다.
Change Boot Order (부팅 순서 변경)	부팅 옵션 목록의 순서를 변경합니다.
파일에서 원타임 부팅	부팅 옵션 목록에 포함되지 않은 원타임 부팅 옵션을 설정합니다.

시스템 유틸리티 화면

옵션	설명
시스템 설치	재부팅하지 않고 시스템 설치 프로그램에 액세스합니다.
시스템 서비스	시스템을 재시작하고 Unified Server Configurator 에 액세스합니다. 이를 통해 시스템 진단 프로그램 같은 유틸리티를 실행할 수 있습니다.
BIOS 부팅 관리자	재부팅하지 않고 BIOS 레벨 부팅 옵션 목록에 액세스합니다. UEFI 를 지원하지 않는 운영 체제가 설치된 장치 (예: 진단 소프트웨어가 설치된 부팅 가능한 DOS 매체) 로 부팅해야 하는 경우 이 옵션을 사용하여 BIOS 부팅 모드로 간편하게 전환할 수 있습니다.
시스템 재부팅	시스템을 재시작합니다.

시스템 및 설치 암호 기능

 **주:** 잊어버린 암호의 처리 방법은 "잊은 암호 비활성화"를 참조하십시오.

본 시스템은 BIOS 에서 시스템 암호 기능이 활성화되지 않은 상태로 제공됩니다.

 **주의:** 실행 중인 시스템을 그대로 두고 자리를 비우는 경우 누구나 시스템에 저장된 데이터에 액세스할 수 있습니다.

시스템 암호 사용

시스템 암호를 할당하면 시스템을 시작한 후에 시스템 암호를 입력하라는 메시지가 표시되고 시스템 암호를 알고 있는 사용자만 시스템을 사용할 수 있습니다.

시스템 암호 할당

시스템 암호를 할당하기 전에 먼저 시스템 설치 프로그램을 시작하고 System Password(시스템 암호) 옵션을 확인합니다.

시스템 암호가 할당되어 있으면 System Password(시스템 암호) 가 Enabled(활성화) 상태인 것입니다. Password Status(암호 상태) 가 Unlocked(잠금 해제) 로 설정되어 있는 경우, 시스템 암호를 변경할 수 있습니다. Locked(잠금) 로 설정한 경우 시스템 암호를 변경할 수 없습니다. 시스템 보드에서 암호 접퍼를 비활성화하면 System Password(시스템 암호) 가 Disabled(비활성화) 로 설정되고 시스템 암호를 변경하거나 새 시스템 암호를 입력할 수 없습니다.


시스템 암호를 지정하지 않았고 시스템 보드의 암호 점퍼가 활성화 위치에 있는 경우 **System Password**(시스템 암호) 는 **Enabled**(활성화) 가 아니고 **Password Status**(암호 상태) 는 **Unlocked**(잠금 해제) 입니다 . 시스템 암호를 할당하려면 다음을 수행합니다 .

- 1 **Password Status**(암호 상태)가 **Unlocked**(잠금 해제)로 설정되어 있는지 확인합니다 .
- 2 **System Password**(시스템 암호) 옵션을 강조 표시하고 <Enter> 키를 누릅니다 .
- 3 새 시스템 암호를 입력합니다 .


암호는 최대 32 자까지 할당할 수 있습니다 .

입력하면 위치 지정자가 필드에 표시됩니다 .


암호 할당은 대소문자를 구분하지 않습니다 . 문자를 지우려면 <Backspace> 키 또는 왼쪽 화살표 키를 누릅니다 .

 **주:** 시스템 암호를 할당하지 않고 필드를 끝내려면 <Enter> 키를 눌러 다른 필드로 이동하거나 5단계를 완료하기 전에 <Esc> 키를 누릅니다 .

- 4 <Enter> 키를 누릅니다 .
- 5 암호를 확인하려면 , 암호를 다시 입력하고 <Enter> 키를 누릅니다 .
System Password(시스템 암호) 가 **Enabled**(활성화) 로 변경됩니다 . 시스템 설치 프로그램을 종료하고 시스템을 사용합니다 .
- 6 지금 시스템을 재부팅하여 암호 보안 기능을 적용하거나 작업을 계속 진행합니다 .

 **주:** 암호 보안 기능은 시스템을 다시 부팅해야만 적용됩니다 .

시스템 암호를 사용하여 시스템 보안

 **주:** 설치 암호("설치 암호 사용" 참조)를 지정하면 시스템 암호 대신 설치 암호를 사용할 수 있습니다 .

Password Status(암호 상태) 를 **Unlocked**(잠금 해제) 로 설정하는 경우 암호 보안 기능을 활성화 상태로 두거나 비활성화할 수 있습니다 .

암호 보안 기능을 활성화 상태로 두려면 다음을 수행합니다 .

- 1 시스템을 켜거나 <Ctrl><Alt> 키 조합을 눌러 시스템을 재부팅합니다 .
- 2 암호를 입력하고 <Enter> 키를 누릅니다 .

암호 보안 기능을 비활성화하려면 다음을 수행합니다.

- 1 시스템을 켜거나 <Ctrl><Alt> 키 조합을 눌러 시스템을 재부팅합니다.
- 2 암호를 입력하고 <Ctrl><Enter> 키 조합을 누릅니다.

Password Status(암호 상태) 를 **Locked**(잠금) 으로 설정하는 경우 재부팅 시에 메시지가 나타나면 암호를 입력하고 <Enter> 키를 눌러야 합니다.

잘못된 시스템 암호를 입력하면 메시지가 나타나고 암호를 다시 입력하라는 프롬프트가 표시됩니다. 올바른 암호를 다시 입력할 수 있는 기회는 세 번입니다. 세 번째 입력한 암호도 올바른 암호가 아닌 경우 시스템이 정지되었음을 알리고 전원 단추를 사용하여 수동으로 시스템을 종료할 것을 요청하는 오류 메시지가 표시됩니다. 시스템을 종료하고 다시 시작한 후에도 올바른 암호를 입력할 때까지 이 오류 메시지가 계속 표시됩니다.



주: 시스템이 무단으로 변경되는 것을 방지하려면 **System Password**(시스템 암호) 및 **Setup Password**(설치 암호) 옵션과 함께 **Password Status**(암호 상태) 옵션을 사용할 수 있습니다.

기존 시스템 암호 변경

- 1 POST 중에 <F2> 키를 눌러 시스템 설치 프로그램을 시작합니다.
- 2 **System Security**(시스템 보안) 화면을 선택합니다.
- 3 **Password Status**(암호 상태)가 **Unlocked**(잠금 해제)로 설정되어 있는지 확인합니다.
- 4 두 암호 필드에 새 시스템 암호를 입력합니다.

암호가 삭제된 경우 **System Password**(시스템 암호) 필드가 **Not Enabled**(활성화되지 않음) 로 변경됩니다.

시스템 암호 비활성화

시스템 암호가 이미 설정된 경우 POST 중에 암호를 입력하고 <Ctrl><Enter> 키 조합을 눌러 암호를 비활성화하거나 시스템 설치 프로그램을 시작하고 시스템 암호 메뉴에서 <Enter> 키를 두 번 누를 수 있습니다.

설치 암호 사용

설치 암호 할당

Setup Password(설치 암호)가 **Not Enabled**(활성화되지 않음)로 설정된 경우에만 설치 암호를 할당할 수 있습니다. 설치 암호를 할당하려면 **Setup Password**(설치 암호) 옵션을 강조 표시하고 <+> 또는 <-> 키를 누릅니다. 암호를 입력하고 확인하라는 프롬프트가 표시됩니다.



주: 설치 암호는 시스템 암호와 동일하게 할당할 수 있습니다. 두 암호를 다르게 설정하는 경우, 시스템 암호 대신 설치 암호를 사용할 수는 있지만 설치 암호 대신 시스템 암호를 사용할 수는 없습니다.

암호는 최대 32 자까지 할당할 수 있습니다.

입력하면 위치 지정자가 필드에 표시됩니다.

암호 할당은 대소문자를 구분하지 않습니다. 문자를 지우려면 <Backspace> 키 또는 왼쪽 화살표 키를 누릅니다.

암호를 확인하면 **Setup Password**(설치 암호)가 **Enabled**(활성화)로 변경됩니다. 다음에 시스템 설치 프로그램을 시작하면, 설치 암호를 입력하라는 프롬프트가 표시됩니다.

Setup Password(설치 암호) 옵션에 대한 변경사항은 시스템을 재시작하지 않아도 즉시 적용됩니다.

활성화된 설치 암호를 사용하여 시스템 작동

Setup Password(설치 암호)를 **Enabled**(활성화)로 설정하는 경우, 올바른 설치 암호를 입력해야 대부분의 시스템 설치 프로그램 옵션을 수정할 수 있습니다.

틀린 암호를 계속하여 세 번 이상 입력하면 시스템 설치 프로그램 화면을 볼 수는 있으나 변경할 수 없습니다. 다음 옵션은 예외입니다. **System Password**(시스템 암호)가 **Enabled**(활성화)로 설정되지 않고 **Password Status**(암호 상태) 옵션을 통해 잠기지 않았다면 시스템 암호를 할당할 수 있습니다. 기존의 시스템 암호를 변경하거나 비활성화할 수는 없습니다.



주: 시스템 암호가 무단으로 변경되는 것을 방지하려면 **Setup Password**(설치 암호) 옵션과 **Password Status**(암호 상태) 옵션을 결합하여 사용할 수 있습니다.

기존 설치 암호 삭제 또는 변경

- 1 시스템 설치 프로그램을 시작하고 **System Security**(시스템 보안) 옵션을 선택합니다.
- 2 **Setup Password**(설치 암호)를 강조 표시하고 <Enter> 키를 눌러 설치 암호 창에 액세스합니다. <Enter> 키를 두 번 눌러 기존의 시스템 암호를 지웁니다.
설정이 **Not Enabled**(활성화되지 않음)로 변경됩니다.
- 3 설치 암호를 새로 할당하려면 "설치 암호 할당"의 절차를 수행합니다.

iDRAC 구성 유틸리티

iDRAC 구성 유틸리티는 사전 부팅 구성 환경으로 사용자는 이를 통해 iDRAC6 및 관리되는 서버에 대한 매개변수를 확인하고 설정할 수 있습니다. iDRAC 구성 유틸리티를 사용하여 다음을 수행할 수 있습니다.

- 전용 iDRAC6 Enterprise 카드 포트 또는 내장형 NIC를 통해 iDRAC6 LAN(Local Area Network) 구성, 활성화 또는 비활성화
- IPMI over LAN 활성화 또는 비활성화
- LAN PET(Platform Event Trap) 대상 활성화
- 가상 매체 장치 연결 또는 분리
- 관리자의 사용자 이름과 암호 변경 및 사용자 권한 관리
- SEL(시스템 이벤트 로그) 메시지 보기 또는 로그에서 메시지 지우기

iDRAC6 사용에 대한 자세한 내용은 iDRAC6 및 시스템 관리 응용프로그램 설명서를 참조하십시오.

iDRAC 구성 유틸리티 시작

- 1 시스템을 켜거나 재시작합니다.
- 2 POST 중에 프롬프트가 표시되면 <Ctrl><E> 키 조합을 누릅니다.
<Ctrl><E> 키 조합을 누르기 전에 운영 체제가 로드되기 시작하면 시스템이 부팅을 완료하게 한 다음 시스템을 재시작하고 다시 시도합니다.

시스템 구성요소 설치

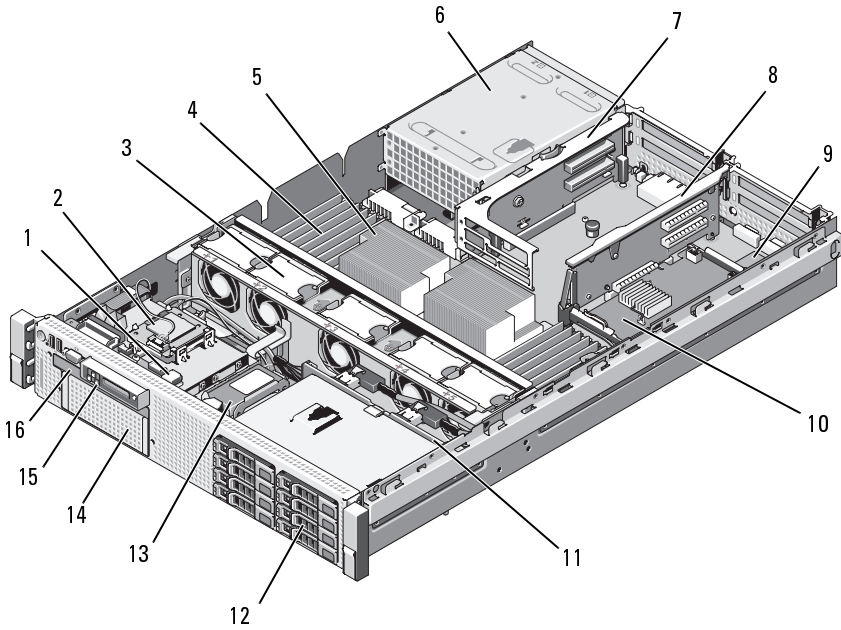
권장 도구

- 시스템 키 잠금 장치의 키
- #1 및 #2 십자 드라이버
- 손목 접지대
- T8, T10 및 T15 Torx 드라이버

시스템 내부

△ 주의: 대부분의 수리는 인증받은 서비스 기술자만 수행할 수 있습니다. 문제 해결이나 간단한 수리에 한해 제품 문서에 승인된 대로 또는 온라인/전화 서비스 및 지원 팀이 안내하는 대로 사용자가 직접 처리할 수 있습니다. Dell의 승인을 받지 않은 서비스 작업으로 인한 손상에 대해서는 보상을 받을 수 없습니다. 제품과 함께 제공된 안전 지침을 읽고 따르십시오.

그림 3-1. 시스템 내부(2.5인치 하드 드라이브 새시)



- | | |
|-------------------------------|-------------------------------|
| 1 내부 USB 키(선택 사양)용 USB 커넥터 | 2 내부 SD 모듈 |
| 3 핫 스왑 가능한 냉각 팬(4개 또는 5개) | 4 메모리 모듈(각 프로세서당 9개씩 총 18개까지) |
| 5 프로세서(1개 또는 2개) | 6 전원 공급 장치 베이(2개) |
| 7 라이저 2(PCIe 슬롯 3과 4) | 8 라이저 1(PCIe 슬롯 1과 2) |
| 9 iDRAC6 Enterprise 카드(선택 사양) | 10 내장형 저장 컨트롤러 카드 |
| 11 SAS 후면판 | 12 SAS 또는 SATA 하드 드라이브(최대 8개) |
| 13 RAID 전지(PERC에만 해당) | 14 테이프 백업 장치(선택 사양)용 플렉스 베이 |
| 15 콘솔 | 16 슬림형 광학 드라이브(선택 사양) |

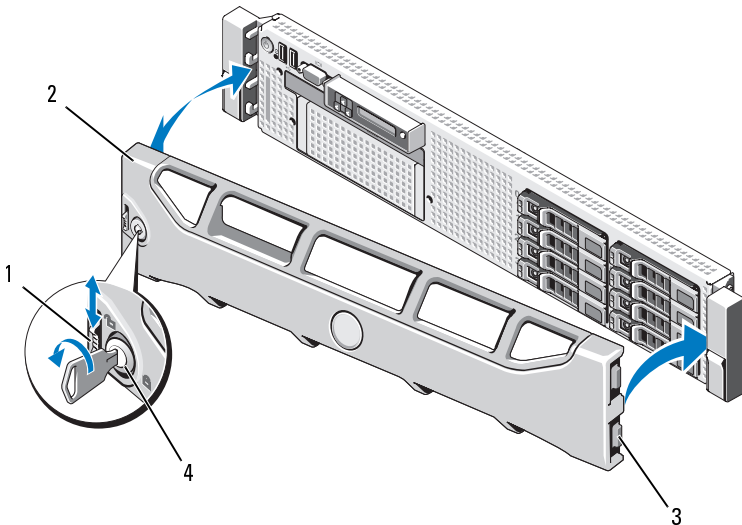
전면 베젤(선택 사양)

베젤 잠금 장치는 전원 단추, 광학 드라이브 및 하드 드라이브에 대한 액세스를 제한합니다. LCD 패널과 탐색 단추는 전면 베젤을 통해 액세스할 수 있습니다. 그림 3-2 을 참조하십시오.

전면 베젤 분리

- 1 시스템 키를 사용하여 베젤을 잠금 해제합니다.
- 2 키 잠금 장치 옆의 분리 래치를 당겨 올립니다.
- 3 베젤의 왼쪽 끝을 돌려 시스템에서 분리하여 베젤의 오른쪽 끝을 분리합니다.
- 4 베젤을 시스템에서 당겨 빼냅니다. 그림 3-2 을 참조하십시오.

그림 3-2. 전면 베젤 분리



- | | | | |
|---|-------|---|---------|
| 1 | 분리 래치 | 2 | 베젤 |
| 3 | 연결쇠 탭 | 4 | 키 잠금 장치 |

전면 베젤 설치

- 1 베젤 오른쪽의 연결쇠 탭을 시스템 전면 패널의 오른쪽 슬롯에 삽입합니다.
- 2 베젤의 왼쪽을 시스템쪽으로 회전시킵니다.
- 3 베젤을 시스템에 대고 눌러 래치가 걸리도록 합니다.

정보 태그

정보 태그는 특급 서비스 태그, 임베디드 NIC1 MAC 주소 및 iDRAC6 엔터프라이즈 카드 MAC 주소와 같은 시스템 정보가 표시되는 측면 라벨 패널입니다.

정보 태그 제거

- 1 앞쪽 베젤을 분리합니다. "전면 베젤 분리"를 참조하십시오.
- 2 잠김 위치에 놓일 때까지 새시 슬롯에서 정보 태그를 당겨서 빼냅니다. 정보 태그 슬롯 위치는 "시스템 정보"의 그림 1-1 과 그림 1-2 를 참조하십시오.
- 3 새시 슬롯에서 풀릴 때까지 태그를 아래로 눌러서 태그 윗 부분을 분리합니다.
- 4 새시 슬롯에서 풀릴 때까지 태그를 위로 당겨서 태그 아랫 부분을 분리합니다.
- 5 태그를 제거합니다.

정보 태그 부착

- 1 앞쪽 베젤을 분리합니다. "전면 베젤 분리"를 참조하십시오.
- 2 시스템 새시 전면에서 정보 태그 슬롯을 찾습니다. 정보 태그 슬롯 위치는 "시스템 정보"의 그림 1-1 과 그림 1-2 를 참조하십시오.
- 3 정보 태그를 세로로 잡은 채 제자리에 잠길 때까지 밀어 넣습니다.

시스템 열기 및 닫기

△ 주의: 대부분의 수리는 인증받은 서비스 기술자만 수행할 수 있습니다. 문제 해결이나 간단한 수리에 한해 제품 문서에 승인된 대로 또는 온라인/전화 서비스 및 지원 팀이 안내하는 대로 사용자가 직접 처리할 수 있습니다. Dell의 승인을 받지 않은 서비스 작업으로 인한 손상에 대해서는 보상을 받을 수 없습니다. 제품과 함께 제공된 안전 지침을 읽고 따르십시오.

! 경고: 시스템을 들어야 하는 경우에는 도움을 청합니다. 부상당할 우려가 있으므로 시스템을 혼자 들지 마십시오.

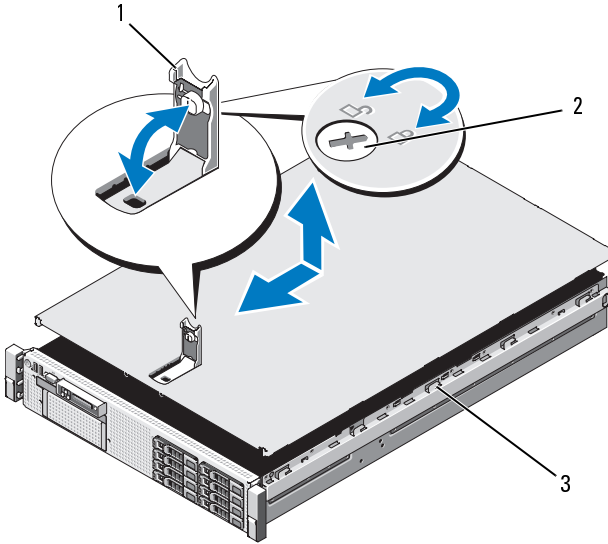
시스템 열기

- 1 핫 스왑 가능한 구성요소(예: 냉각 팬 또는 전원 공급 장치)를 설치하는 경우가 아니면 시스템 및 장착된 주변 장치의 전원을 끄고 시스템을 전원 콘센트 및 주변 장치에서 분리합니다.
- 2 분리 래치 잠금 장치를 시계 반대 방향으로 돌려 잠금 해제 위치에 둡니다. 그림 3-3 을 참조하십시오.
- 3 시스템 상단의 래치를 들어올리고 덮개를 뒤로 밀습니다. 그림 3-3 을 참조하십시오.
- 4 덮개의 양쪽을 잡고 시스템에서 덮개를 들어 꺼냅니다.

시스템 닫기

- 1 덮개의 래치를 들어올립니다.
- 2 덮개로 새시 위를 덮은 다음 뒤로 살짝 밀어 덮개가 새시 고리에 걸린 채 시스템 새시 위에 평평하게 놓이도록 합니다. 그림 3-3 을 참조하십시오.
- 3 래치를 아래로 눌러 덮개를 닫힘 위치로 움직입니다.
- 4 분리 래치 잠금 장치를 시계 방향으로 돌려 덮개를 고정합니다.

그림 3-3. 시스템 덮개 분리 및 설치



- 1 래치
- 3 새시 고리

- 2 분리 래치 잠금 장치


하드 드라이브


새시 및 후면판에 따라 시스템은 다음 구성 중 하나에 해당됩니다.


- 2.5인치 드라이브 베이 8개
- 3.5인치 드라이브 베이 4개와 선택 사양인 테이프 백업 장치를 위한 플렉스 베이 1개
- 플렉스 베이 없이 3.5인치 드라이브 베이 6개

모든 새시는 핫 스왑 가능한 SAS 및 SATA 하드 드라이브를 지원하며 2.5 인치 베이 새시는 내장형 PERC 컨트롤러가 설치된 시스템에서 핫 스왑 가능한 SSD 하드 드라이브도 지원합니다.

모든 하드 드라이브는 시스템 전면에 설치되고 SAS 후면판을 통해 시스템 보드에 연결됩니다. 하드 드라이브는 하드 드라이브 베이에 맞게 특별 제작된 핫 스왑 가능한 하드 드라이브 캐리어에 담겨 제공됩니다.

 **주의:** 시스템 실행 중에 드라이브를 분리하거나 설치하려면 먼저 저장 컨트롤러 카드 설명서를 참조하여 호스트 어댑터가 핫 스왑 드라이브 분리 및 삽입을 지원하도록 올바르게 구성되었는지 확인하십시오.

 **주의:** 드라이브 포맷 중에 시스템을 종료하거나 재부팅하지 마십시오. 이렇게 하면 드라이브 오류가 발생할 수 있습니다.

 **주:** SAS 후면판 보드에 사용할 수 있도록 검사 및 승인된 드라이브만 사용하십시오.

하드 드라이브를 포맷할 경우 포맷을 완료하려면 충분한 시간이 필요합니다. 대용량 하드 드라이브를 포맷하는 데 시간이 오래 걸릴 수 있습니다.

SAS/SATA 하드 드라이브 혼합 구성

SAS 와 SATA 하드 드라이브를 혼합하여 구성할 수도 있습니다. 이러한 구성에서는 두 개의 SAS 드라이브가 하드 드라이브 슬롯 0 과 1 에만 설치되어야 합니다. 남은 슬롯에는 SATA 드라이브를 설치할 수 있습니다.

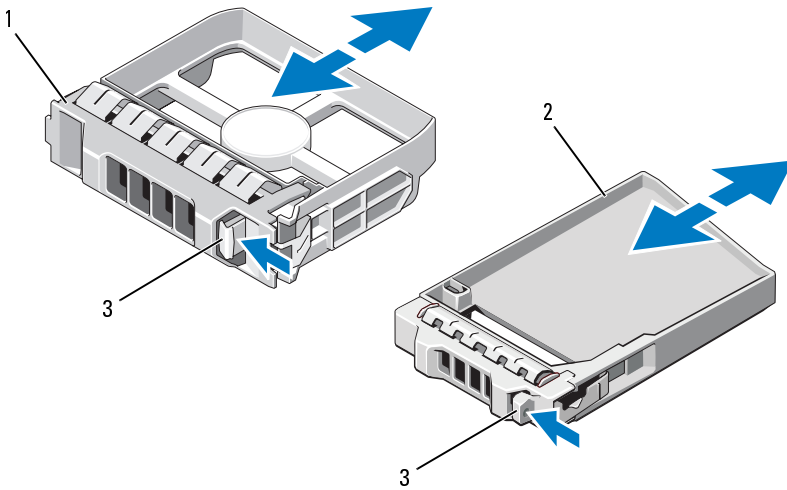
SAS 및 SATA 드라이브의 2.5 인치 및 3.5 인치 혼합 구성은 또한 3.5 인치 베이 새시에서만 지원됩니다. 이러한 구성에서는 3.5 인치 어댑터에 설치된 두 개의 10,000RPM 2.5 인치 SAS 드라이브는 하드 드라이브 슬롯 0 과 1 에서만 사용해야 합니다 (" 전면 패널 구조 및 표시등 " 참조). 나머지 하드 드라이브는 3.5 인치여야 하며 모두 SAS 드라이브이거나 모두 SATA 드라이브여야 합니다.

하드 드라이브 보호물 분리

△ 주의: 적절한 시스템 냉각을 유지하려면 모든 빈 하드 드라이브 베이에 하드 드라이브 보호물을 설치해야 합니다.

- 1 전면 베젤을 분리합니다. "전면 베젤 분리" 을 참조하십시오.
- 2 하드 드라이브 보호물의 앞부분을 잡고 오른쪽의 분리 레버를 누른 후 보호물이 드라이브 베이에서 분리될 때까지 잡아당깁니다. 그림 3-4 을 참조하십시오.

그림 3-4. 하드 드라이브 보호물 분리 및 설치



1 3.5인치 하드 드라이브 보호물

2 2.5인치 하드 드라이브 보호물

3 분리 래치

하드 드라이브 보호물 설치

하드 드라이브 보호물을 드라이브 베이에 맞춘 다음 분리 레버가 딸각 소리와 함께 제자리에 고정될 때까지 보호물을 드라이브 베이에 밀어 넣습니다.

핫 스왑 하드 드라이브 분리

△ 주의: 운영 체제가 핫 스왑 드라이브 분리 및 설치를 지원는지 확인하십시오. 자세한 내용은 운영 체제와 함께 제공된 설명서를 참조하십시오.

- 1 전면 베젤이 있는 경우에는 베젤을 제거합니다. "전면 베젤 분리"를 참조하십시오.
- 2 RAID 관리 소프트웨어에서 드라이브를 분리할 수 있는 상태로 만듭니다. 드라이브 캐리어의 하드 드라이브 표시등이 해당 드라이브가 안전하게 분리될 수 있음을 표시할 때까지 기다립니다. 핫 스왑 드라이브 분리에 대한 내용은 SAS RAID 컨트롤러 설명서를 참조하십시오.

드라이브가 온라인 상태인 경우 녹색 작동/오류 표시등은 드라이브 전원이 꺼질 때 깜박입니다. 드라이브 표시등이 꺼지면 드라이브를 분리할 수 있습니다.

- 3 드라이브 캐리어 전면의 단추를 누른 후 드라이브 캐리어 분리 핸들을 열어 드라이브를 분리합니다. 그림 3-5 을 참조하십시오.
- 4 하드 드라이브가 드라이브 베이에서 나올 때까지 밖으로 밀니다.

△ 주의: 적절한 시스템 냉각을 유지하려면 모든 빈 하드 드라이브 베이에 하드 드라이브 보호물을 설치해야 합니다.

- 5 드라이브 보호물을 빈 드라이브 베이에 삽입합니다. "하드 드라이브 보호물 설치"를 참조하십시오.
- 6 해당하는 경우 베젤을 설치합니다. "전면 베젤 설치"를 참조하십시오.

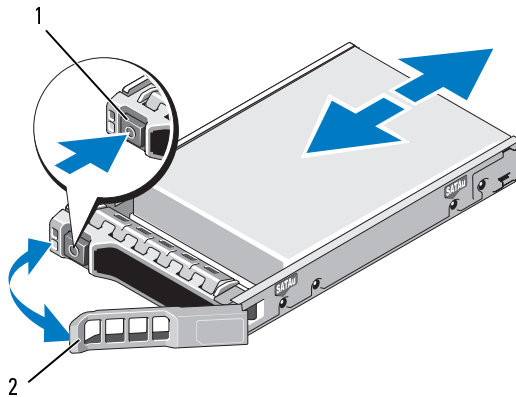
핫 스왑 하드 드라이브 설치

△ 주의: 하드 드라이브를 설치할 경우 인접한 드라이브가 완전히 설치되어 있는지 확인합니다. 부분적으로 설치된 캐리어 옆에 하드 드라이브 캐리어를 삽입하고 해당 핸들을 잠그면 부분적으로 설치된 캐리어의 실드 스프링이 손상되어 사용하지 못할 수 있습니다.

△ 주의: 데이터 유실을 방지하기 위해 해당 운영 체제가 핫 스왑 드라이브 설치를 지원하는지 확인하십시오. 운영 체제와 함께 제공된 설명서를 참조하십시오.

- 1 전면 베젤이 있는 경우에는 베젤을 제거합니다. "전면 베젤 분리"를 참조하십시오.
- 2 드라이브 보호물이 베이에 설치된 경우 분리합니다. "하드 드라이브 보호물 분리"를 참조하십시오.

그림 3-5. 핫 스왑 하드 드라이브 설치



1 분리 단추

2 하드 드라이브 캐리어 핸들

- 3 핫 스왑 하드 드라이브를 설치합니다.
 - a 드라이브 캐리어 전면의 단추를 누르고 핸들을 엽니다.
 - b 캐리어가 후면판에 접촉할 때까지 하드 드라이브 캐리어를 드라이브 베이에 삽입합니다.
 - c 드라이브를 제자리에 잠그려면 핸들을 닫습니다.
- 4 해당하는 경우 베젤을 설치합니다. "전면 베젤 설치"를 참조하십시오.

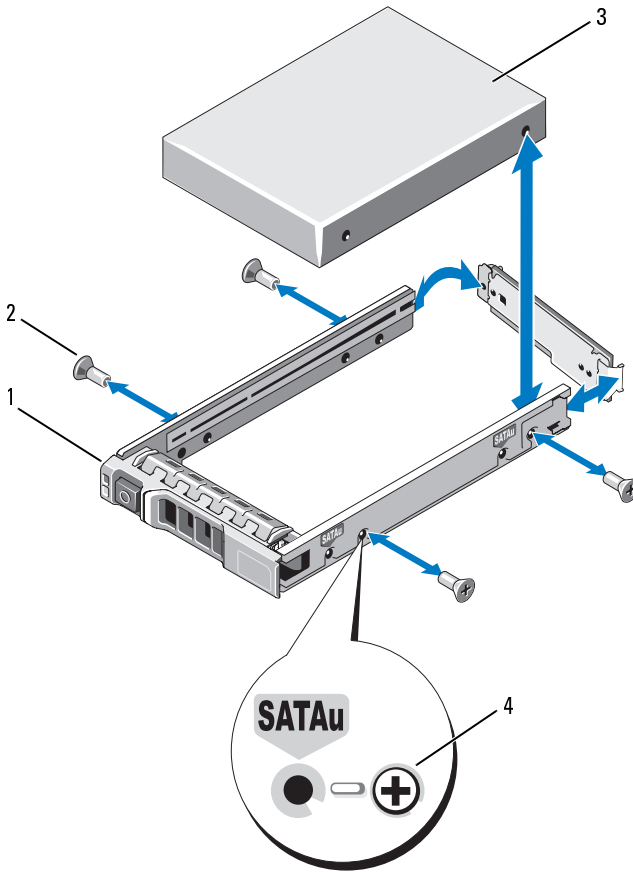
하드 드라이브 캐리어에서 하드 드라이브 분리

하드 드라이브 캐리어의 슬라이드 레일에서 나사를 분리한 후 캐리어에서 하드 드라이브를 분리합니다. 그림 3-6 을 참조하십시오.

하드 드라이브 캐리어에 하드 드라이브 설치

- 1 드라이브 커넥터 끝이 후면에 놓이도록 하드 드라이브를 하드 드라이브 캐리어에 밀어 넣습니다. 그림 3-6 을 참조하십시오.
- 2 하드 드라이브의 나사 구멍을 하드 드라이브 캐리어 후면의 구멍에 맞춥니다.
올바르게 맞춰지면 하드 드라이브의 후면은 하드 드라이브 캐리어의 후면과 접하게 됩니다.
- 3 나사 4 개를 장착하여 하드 드라이브를 하드 드라이브 캐리어에 고정합니다.

그림 3-6. 드라이브 캐리어에 하드 드라이브 설치



- 1 하드 드라이브 캐리어
- 3 하드 드라이브

- 2 나사(4개)
- 4 SAS 나사 구멍

전원 공급 장치

시스템은 다음의 전원 공급 장치 모듈을 지원합니다.

- 570W Energy Smart 전원 공급 장치
- 선택 사양인 870W 고출력 전원 공급 장치



주: 전원 공급 장치 레이블은 최대 전원 출력을 지정합니다.



주: 시스템은 고출력 전원 공급 장치와 Energy Smart 전원 공급 장치의 혼합 설치를 지원하지 않습니다.

하나의 전원 공급 장치만 설치할 경우 PS1 전원 공급 장치 베이에 설치해야 합니다.



주의: 적절한 시스템 냉각을 확보하려면 이중복 구성에서는 PS2 베이에 전원 공급 장치 보호물을 설치해야 합니다. "전원 공급 장치 보호물 설치"를 참조하십시오.

전원 공급 장치 분리



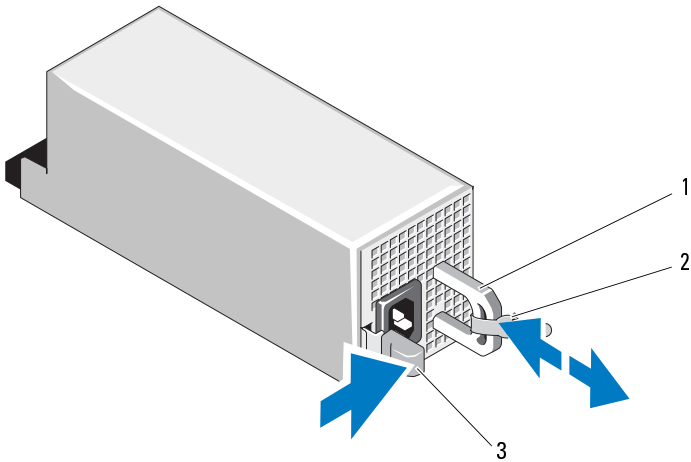
주의: 전원 공급 장치 불일치 오류 문제를 해결하려면 깜박이는 표시등이 있는 전원 공급 장치 *만* 교체합니다. 짝을 맞추기 위해 상대 전원 공급 장치를 교체하면 오류가 발생하고 시스템이 예기치 않게 종료될 수 있습니다. 고출력 구성에서 Energy Smart 구성으로 변경하거나 반대로 변경할 때는 시스템 전원을 꺼야 합니다.



주: 케이블 관리대(선택 사양)가 전원 공급 장치 분리를 방해하는 경우에는 관리대의 래치를 벗기고 들어 내야 할 수도 있습니다. 케이블 관리대에 대한 내용은 시스템의 랙 설명서를 참조하십시오.

- 1 전원 및 분리하고자 하는 전원 공급 장치에서 전원 케이블을 분리한 후 당김 안전 끈에서 케이블을 분리합니다.
- 2 분리 래치 레버를 누르고 새시에서 전원 공급 장치를 당겨 빼냅니다. 그림 3-7 을 참조하십시오.

그림 3-7. 전원 공급 장치 분리 및 설치




- 1 전원 공급 장치 핸들
- 3 분리 래치


- 2 당김 안전 끈

전원 공급 장치 장착


- 1 중복 전원 공급 장치가 설치된 시스템에서는 양쪽의 전원 공급 장치가 동일한 종류 및 동일한 최대 출력 전원을 갖는지 확인해야 합니다.

 **주:** 최대 출력 전원(와트 단위로 표기)은 전원 공급 장치 레이블에 표시되어 있습니다.

- 2 분리 래치가 제자리에 장착되어 전원 공급 장치가 완전히 고정될 때까지 새 전원 공급 장치를 새시에 밀어 넣습니다. 그림 3-7 을 참조하십시오.

 **주:** 이전 절차의 2단계에서 케이블 관리대의 래치를 벗긴 경우 다시 래치를 고정합니다. 케이블 관리대에 대한 내용은 시스템의 랙 설명서를 참조하십시오.

- 3 전원 케이블을 전원 공급 장치에 연결하고 케이블을 전원 콘센트에 연결합니다.

 **주의: 전원 케이블을 연결할 때는 당김 안전 끈으로 케이블을 고정합니다.**



주: 새 전원 공급 장치를 설치, 핫 스왑 또는 핫 애드할 때는 시스템이 전원 공급 장치를 인식하고 상태를 확인할 때까지 몇 초 동안 기다립니다. 전원 공급 장치가 올바르게 작동할 경우 전원 공급 상태 표시등이 녹색으로 켜집니다 (그림 1-6 참조).

전원 공급 장치 보호물 분리

두 번째 전원 공급 장치를 설치하려면 전원 공급 장치 보호물을 밖으로 당겨 베이에서 분리합니다.



주의: 적절한 시스템 냉각을 확보하려면 비중복 구성에서는 두 번째 전원 공급 장치 베이에 전원 공급 장치 보호물을 설치해야 합니다. 두 번째 전원 공급 장치를 설치한 경우에만 전원 공급 장치 보호물을 분리하십시오.

전원 공급 장치 보호물 설치



주: 전원 공급 장치 보호물은 두 번째 전원 공급 장치 베이에만 설치하십시오. 전원 공급 장치 보호물을 설치하려면 보호물을 전원 공급 장치 베이에 맞춘 다음 딸깍 소리와 함께 제자리에 고정될 때까지 새시에 밀어 넣습니다.

내부 SD 모듈

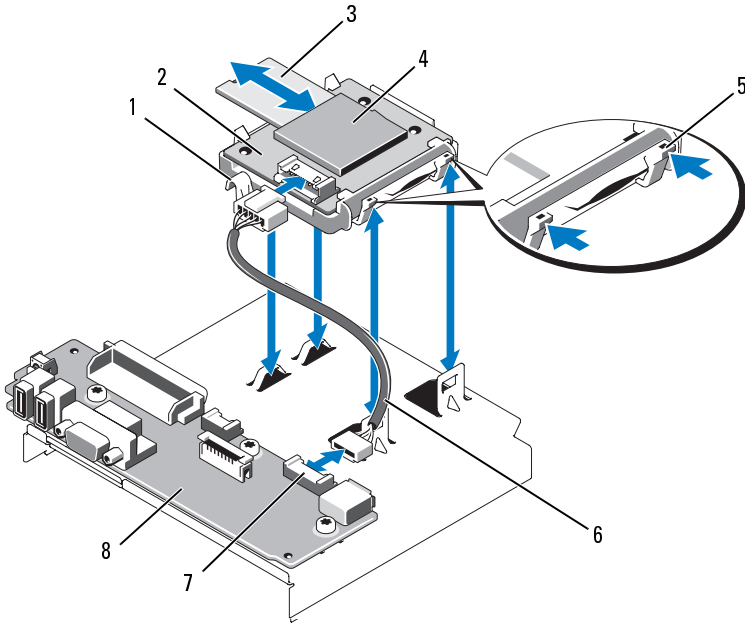
내부 SD 모듈 설치



주의: 대부분의 수리는 인증받은 서비스 기술자만 수행할 수 있습니다. 문제 해결이나 간단한 수리에 한해 제품 문서에 승인된 대로 또는 온라인/전화 서비스 및 지원 팀이 안내하는 대로 사용자가 직접 처리할 수 있습니다. Dell의 승인을 받지 않은 서비스 작업으로 인한 손상에 대해서는 보상을 받을 수 없습니다. 제품과 함께 제공된 안전 지침을 읽고 따르십시오.

- 1 시스템과 시스템에 장착된 모든 주변 장치의 전원을 끄고 전원 콘센트에서 시스템을 분리합니다.
- 2 시스템을 엽니다. "시스템 열기"를 참조하십시오.
- 3 트레이 아래쪽의 탭이 새시의 고리에 걸리도록 모듈을 맞춘 다음 카드의 반대쪽 모서리를 내려 제자리에 놓습니다. 그림 3-8을 참조하십시오.


그림 3-8. 내부 SD 모듈 분리 또는 설치



- | | |
|----------------|--------------------|
| 1 래치 | 2 내부 SD 모듈 |
| 3 SD 플래시 카드 | 4 SD 카드 슬롯(SD 커넥터) |
| 5 분리 탭 | 6 내부 SD 모듈 케이블 |
| 7 내부 SD 모듈 커넥터 | 8 제어판 보드 |

- 4 내부 SD 모듈 케이블을 제어판 보드의 커넥터에 연결합니다. 그림 3-8을 참조하십시오.
- 5 시스템을 닫습니다. "시스템 닫기"를 참조하십시오.
- 6 시스템 및 주변 장치를 해당 전원에 다시 연결하고 켭니다.


내부 SD 모듈 분리


 주의: 대부분의 수리는 인증받은 서비스 기술자만 수행할 수 있습니다. 문제 해결이나 간단한 수리에 한해 제품 문서에 승인된 대로 또는 온라인/전화 서비스 및 지원 팀이 안내하는 대로 사용자가 직접 처리할 수 있습니다. Dell의 승인을 받지 않은 서비스 작업으로 인한 손상에 대해서는 보상을 받을 수 없습니다. 제품과 함께 제공된 안전 지침을 읽고 따르십시오.

- 1 시스템과 시스템에 장착된 모든 주변 장치의 전원을 끄고 전원 콘센트에서 시스템을 분리합니다.
- 2 시스템을 엽니다. "시스템 열기"를 참조하십시오.
- 3 내부 SD 모듈과 제어판 보드에서 케이블을 분리합니다. 그림 3-8을 참조하십시오.
- 4 내부 SD 모듈을 새시에 고정하는 래치를 위로 들어올린 후 새시에서 트레이를 들어올립니다. 그림 3-8을 참조하십시오.
- 5 시스템을 닫습니다. "시스템 닫기"를 참조하십시오.
- 6 시스템 및 주변 장치를 해당 전원에 다시 연결하고 켵니다.


내부 SD 플래시 카드

내부 SD 플래시 카드 설치

 주의: 대부분의 수리는 인증받은 서비스 기술자만 수행할 수 있습니다. 문제 해결이나 간단한 수리에 한해 제품 문서에 승인된 대로 또는 온라인/전화 서비스 및 지원 팀이 안내하는 대로 사용자가 직접 처리할 수 있습니다. Dell의 승인을 받지 않은 서비스 작업으로 인한 손상에 대해서는 보상을 받을 수 없습니다. 제품과 함께 제공된 안전 지침을 읽고 따르십시오.

 주: 시스템에 SD 카드를 사용하려면 시스템 설치 프로그램에서 내부 SD 카드 포트가 활성화되었는지 확인합니다. "시스템 설치 프로그램 및 UEFI 부팅 관리자 사용"를 참조하십시오.

- 1 시스템과 시스템에 장착된 모든 주변 장치의 전원을 끄고 전원 콘센트에서 시스템을 분리합니다.
- 2 시스템을 엽니다. "시스템 열기"를 참조하십시오.
- 3 내부 SD 모듈의 SD 카드 커넥터를 찾은 다음 레이블 면이 위를 향하게 한 후 카드의 접촉 핀 끝을 슬롯에 삽입합니다. 그림 3-8을 참조하십시오.

 주: 슬롯은 카드를 올바르게 삽입할 수 있도록 설계되어 있습니다.

- 4 카드를 카드 슬롯 안으로 눌러 제자리에 고정합니다.
- 5 시스템을 닫습니다. "시스템 닫기"를 참조하십시오.
- 6 시스템을 전원에 다시 연결하고 시스템을 재시작합니다.

내부 SD 플래시 카드 분리



주의: 대부분의 수리는 인증받은 서비스 기술자만 수행할 수 있습니다. 문제 해결이나 간단한 수리에 한해 제품 문서에 승인된 대로 또는 온라인 / 전화 서비스 및 지원 팀이 안내하는 대로 사용자가 직접 처리할 수 있습니다. Dell의 승인을 받지 않은 서비스 작업으로 인한 손상에 대해서는 보상을 받을 수 없습니다. 제품과 함께 제공된 안전 지침을 읽고 따르십시오.

- 1 시스템과 시스템에 장착된 모든 주변 장치의 전원을 끄고 전원 콘센트에서 시스템을 분리합니다.
- 2 시스템을 엽니다. "시스템 열기"를 참조하십시오.
- 3 내부 SD 모듈의 SD 카드 슬롯을 찾은 다음 카드를 안쪽으로 누르면 슬롯에서 카드가 분리되어 나옵니다.
- 4 시스템을 닫습니다. "시스템 닫기"를 참조하십시오.
- 5 시스템을 전원에 다시 연결하고 시스템을 재시작합니다.

내부 USB 메모리 키

시스템 내부에 설치된 USB 메모리 키 (선택 사양)는 부팅 장치, 보안 키 또는 대용량 저장 장치로 사용할 수 있습니다. 시스템 설치 프로그램의 **Integrated Devices**(내장형 장치) 화면에 있는 **Internal USB Port**(내부 USB 포트) 옵션에서 USB 커넥터를 활성화해야 합니다. "시스템 설치 프로그램 및 UEFI 부팅 관리자 사용"를 참조하십시오.

USB 메모리 키에서 부팅하려면 부팅 이미지로 USB 메모리 키를 구성한 다음 시스템 설치 프로그램의 부팅 순서에서 USB 메모리 키를 지정해야 합니다.



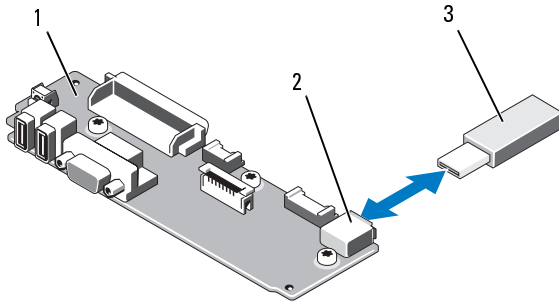
주의: 대부분의 수리는 인증받은 서비스 기술자만 수행할 수 있습니다. 문제 해결이나 간단한 수리에 한해 제품 문서에 승인된 대로 또는 온라인 / 전화 서비스 및 지원 팀이 안내하는 대로 사용자가 직접 처리할 수 있습니다. Dell의 승인을 받지 않은 서비스 작업으로 인한 손상에 대해서는 보상을 받을 수 없습니다. 제품과 함께 제공된 안전 지침을 읽고 따르십시오.



주: USB 메모리 키에 지원되는 최대 크기는 폭 24mm(0.94인치), 길이 79mm(3.11인치) 및 높이 8.6mm(0.33인치)입니다.

- 1 시스템과 시스템에 장착된 모든 주변 장치의 전원을 끄고 전원 콘센트에서 시스템을 분리합니다.
- 2 시스템을 엽니다. "시스템 열기" 를 참조하십시오.
- 3 제어판의 USB 커넥터를 찾습니다. 그림 3-9 을 참조하십시오.
- 4 USB 커넥터에 USB 메모리 키를 삽입합니다. 그림 3-9을 참조하십시오.

그림 3-9. USB 메모리 키 분리 또는 설치



- | | | | |
|---|-----------|---|---------------|
| 1 | 제어판 보드 | 2 | USB 메모리 키 커넥터 |
| 3 | USB 메모리 키 | | |
- 5 시스템을 닫습니다. "시스템 닫기" 를 참조하십시오.
 - 6 시스템을 전원에 다시 연결하고 시스템을 재시작합니다.

내부 USB 케이블

내부 USB 케이블 분리

△ 주의: 대부분의 수리는 인증받은 서비스 기술자만 수행할 수 있습니다. 문제 해결이나 간단한 수리에 한해 제품 문서에 승인된 대로 또는 온라인/전화 서비스 및 지원 팀이 안내하는 대로 사용자가 직접 처리할 수 있습니다. Dell의 승인을 받지 않은 서비스 작업으로 인한 손상에 대해서는 보상을 받을 수 없습니다. 제품과 함께 제공된 안전 지침을 읽고 따르십시오.

- 1 주변 기기를 포함한 시스템 전원을 끄고 전기 콘센트에서 시스템을 분리합니다.
- 2 시스템을 엽니다. "시스템 열기" 를 참조하십시오.

- 3 팬 브래킷을 분리합니다. " 팬 브래킷 분리 " 를 참조하십시오 .
- 4 제어판의 커넥터에서 USB 케이블을 분리합니다 .
- 5 새시 내부의 케이블 배선 가이드에서 USB 케이블을 분리합니다 . 필요 한 경우 , 케이블 배선 가이드에서 다른 케이블도 분리하십시오 .
- 6 시스템 보드의 커넥터에서 USB 케이블을 분리합니다 .

내부 USB 케이블 설치



주의 : 대부분의 수리는 인증받은 서비스 기술자만 수행할 수 있습니다 . 문제 해결이나 간단한 수리에 한해 제품 문서에 승인된 대로 또는 온라인 / 전화 서비스 및 지원 팀이 안내하는 대로 사용자가 직접 처리할 수 있습니다 . Dell 의 승인을 받지 않은 서비스 작업으로 인한 손상에 대해서는 보상을 받을 수 없습니다 . 제품과 함께 제공된 안전 지침을 읽고 따르십시오 .

- 1 주변 기기를 포함한 시스템 전원을 끄고 전기 콘센트에서 시스템을 분리합니다 .
- 2 시스템을 엽니다 . " 시스템 열기 " 를 참조하십시오 .
- 3 팬 브래킷을 분리합니다 . " 팬 브래킷 분리 " 를 참조하십시오 .
- 4 제어판의 커넥터에 USB 케이블을 연결합니다 .
- 5 새시 내부의 케이블 배선 가이드로 케이블을 통과시킵니다 .
- 6 시스템 보드의 커넥터에 USB 케이블을 연결합니다 .
- 7 팬 브래킷을 다시 장착합니다 . " 팬 브래킷 장착 " 를 참조하십시오 .
- 8 시스템을 닫습니다 . " 시스템 닫기 " 를 참조하십시오 .
- 9 시스템과 주변 기기를 전원에 다시 연결하고 전원을 켭니다 .

iDRAC6(Integrated Dell Remote Access Controller 6) Enterprise 카드(선택 사양)

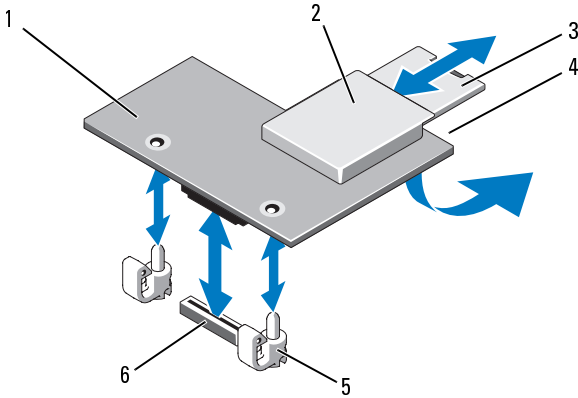
선택 사양인 iDRAC6 Enterprise 카드는 원격으로 서버를 관리하는 데 필요한 일련의 고급 기능을 제공합니다.

iDRAC6 Enterprise 카드 설치

△ 주의 : 대부분의 수리는 인증받은 서비스 기술자만 수행할 수 있습니다. 문제 해결이나 간단한 수리에 한해 제품 문서에 승인된 대로 또는 온라인 / 전화 서비스 및 지원 팀이 안내하는 대로 사용자가 직접 처리할 수 있습니다. Dell의 승인을 받지 않은 서비스 작업으로 인한 손상에 대해서는 보상을 받을 수 없습니다. 제품과 함께 제공된 안전 지침을 읽고 따르십시오.

- 1 시스템과 시스템에 장착된 모든 주변 장치의 전원을 끄고 전원 콘센트에서 시스템을 분리합니다.
- 2 시스템을 엽니다. "시스템 열기"를 참조하십시오.
- 3 시스템 후면 패널에서 iDRAC6 Enterprise 포트용 플라스틱 필러 플러그를 분리합니다. 포트 위치는 "후면 패널 기능 및 표시등"을 참조하십시오.
- 4 이미 설치된 카드가 있는 경우에는 확장 카드 라이저 1에서 모두 분리합니다. "확장 카드 분리"를 참조하십시오.
- 5 iDRAC6 Enterprise 카드를 설치합니다.
 - a RJ-45 커넥터가 후면 패널의 해당 구멍에 맞게 들어갈 수 있도록 카드의 각도를 조절합니다. 그림 3-10를 참조하십시오.
 - b 카드의 전면 모서리를 시스템 보드의 iDRAC6 커넥터 옆에 있는 두 개의 전면 플라스틱 고정 격리 애자에 맞춥니다. 커넥터 위치는 그림 6-2를 참조하십시오.
 - c 카드가 완전히 장착될 때까지 아래로 누릅니다. 그림 3-10을 참조하십시오.
카드 전면이 완전히 장착되면 플라스틱 고정 격리 애자가 카드 모서리에 걸립니다.
- 6 확장 카드 라이저 1에 모든 확장 카드를 재설치합니다. "확장 카드 설치"를 참조하십시오.
- 7 시스템을 닫습니다. "시스템 닫기"를 참조하십시오.
- 8 시스템 및 주변 장치를 해당 전원에 다시 연결하고 켭니다.

그림 3-10. iDRAC6 Enterprise 카드 분리 및 설치



- | | | | |
|---|----------------------|---|--------------------------|
| 1 | iDRAC6 Enterprise 카드 | 2 | VFlash 매체 슬롯 |
| 3 | VFlash SD 카드 | 4 | RJ-45 이더넷 포트(카드 밑부분) |
| 5 | 고정 격리 애자 포스트(2개) | 6 | iDRAC6 Enterprise 카드 커넥터 |

iDRAC6 Enterprise 카드 분리

△ 주의: 대부분의 수리는 인증받은 서비스 기술자만 수행할 수 있습니다. 문제 해결이나 간단한 수리에 한해 제품 문서에 승인된 대로 또는 온라인/전화 서비스 및 지원 팀이 안내하는 대로 사용자가 직접 처리할 수 있습니다. Dell의 승인을 받지 않은 서비스 작업으로 인한 손상에 대해서는 보상을 받을 수 없습니다. 제품과 함께 제공된 안전 지침을 읽고 따르십시오.

- 1 시스템과 시스템에 장착된 모든 주변 장치의 전원을 끄고 전원 콘센트에서 시스템을 분리합니다.
- 2 시스템을 엽니다. "시스템 열기"를 참조하십시오.
- 3 이미 설치된 카드가 있는 경우에는 확장 카드 라이저 1에서 모두 분리합니다. "확장 카드 분리"를 참조하십시오.
- 4 이미 설치된 VFlash 매체 카드가 있는 경우에는 iDRAC6 Enterprise 카드에서 분리합니다. "VFlash 매체 (선택 사양)"를 참조하십시오.
- 5 이더넷 케이블이 연결되어 있는 경우에는 iDRAC6 Enterprise 카드에서 분리합니다.

- 6 iDRAC6 Enterprise 카드를 분리합니다.
 - a 카드의 전면 모서리에 있는 두 탭을 뒤로 살짝 당기고 고정 격리 애자에서 카드의 전면 모서리를 조심스럽게 들어올립니다.
 - b 고정 격리 애자에서 카드가 분리되면 카드 아래의 커넥터가 시스템 보드 커넥터에서 분리됩니다.
 - c RJ-45 커넥터가 후면 패널에서 분리될 때까지 카드를 시스템의 후면에서 밀어 빼낸 후 시스템에서 카드를 들어냅니다.
- 7 시스템 후면 패널의 빈 RJ-45 이더넷 포트에 플라스틱 필러 플러그를 설치합니다.
- 8 확장 카드를 확장 카드 라이저 1에 재설치합니다. "확장 카드 설치"를 참조하십시오.
- 9 시스템을 닫습니다. "시스템 닫기"를 참조하십시오.
- 10 시스템 및 주변 장치를 해당 전원에 다시 연결하고 켵니다.

VFlash 매체(선택 사양)

VFlash 매체 (선택 사양) 는 iDRAC6 Enterprise 카드 (선택 사양) 와 함께 사용할 수 있는 SD(Secure Digital) 카드입니다. "iDRAC6(Integrated Dell Remote Access Controller 6) Enterprise 카드 (선택 사양)" 를 참조하십시오.

- 1 시스템 후면에 있는 VFlash 매체 슬롯을 찾은 후 레이블 면이 위를 향하도록 하여 SD 카드의 접촉 핀 끝을 슬롯에 삽입합니다. 슬롯 위치는 " 후면 패널 기능 및 표시등 " 을 참조하십시오.



주: 슬롯은 카드를 올바르게 삽입할 수 있도록 설계되어 있습니다.

- 2 카드를 슬롯 안쪽으로 눌러 고정합니다.

카드를 분리하려면 카드를 안쪽으로 밀어 분리한 다음 카드 슬롯에서 잡아당깁니다.

NIC 하드웨어 키

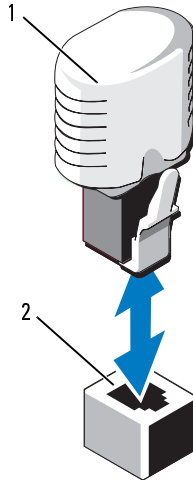
선택 사양인 NIC 하드웨어 키를 시스템 보드의 iSCSI KEY 소켓에 설치하면 시스템의 내장형 NIC의 iSCSI 및 다른 이후 기능이 활성화됩니다.

△ 주의: 대부분의 수리는 인증받은 서비스 기술자만 수행할 수 있습니다. 문제 해결이나 간단한 수리에 한해 제품 문서에 승인된 대로 또는 온라인/전화 서비스 및 지원 팀이 안내하는 대로 사용자가 직접 처리할 수 있습니다. Dell의 승인을 받지 않은 서비스 작업으로 인한 손상에 대해서는 보상을 받을 수 없습니다. 제품과 함께 제공된 안전 지침을 읽고 따르십시오.

주: 이후 NIC 기능이 지원될 경우 이미 설치된 원래 NIC 하드웨어 키가 있으면 새 하드웨어 키로 교체해야 합니다.

- 1 시스템과 시스템에 장착된 모든 주변 장치의 전원을 끄고 전원 콘센트에서 시스템을 분리합니다.
- 2 시스템을 엽니다. "시스템 열기"를 참조하십시오.
- 3 시스템 보드에서 ISCSI_KEY 커넥터를 찾습니다. 그림 6-2을 참조하십시오.
- 4 NIC 하드웨어 키를 보드의 커넥터에 삽입합니다. 그림 3-11을 참조하십시오.

그림 3-11. NIC 하드웨어 키 분리 또는 설치



1 NIC 하드웨어 키

2 ISCSI_KEY 커넥터

- 5 시스템을 닫습니다. "시스템 닫기" 를 참조하십시오.
- 6 시스템을 전원 콘센트에 다시 연결하고 시스템 및 장착된 주변 장치를 켭니다.

냉각 덮개

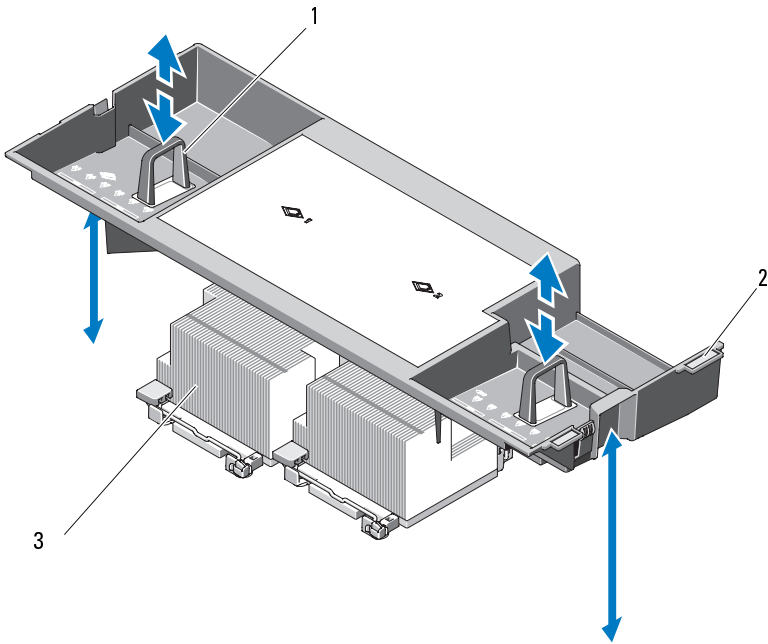
시스템에는 냉각 팬의 공기 흐름을 시스템 프로세서와 메모리 모듈로 향하게 하는 냉각 덮개가 있습니다.

- △ **주의**: 대부분의 수리는 인증받은 서비스 기술자만 수행할 수 있습니다. 문제 해결이나 간단한 수리에 한해 제품 문서에 승인된 대로 또는 온라인 / 전화 서비스 및 지원 팀이 안내하는 대로 사용자가 직접 처리할 수 있습니다. Dell 의 승인을 받지 않은 서비스 작업으로 인한 손상에 대해서는 보상을 받을 수 없습니다. 제품과 함께 제공된 안전 지침을 읽고 따르십시오.
- ! **경고**: 시스템의 전원을 끈 후 메모리 모듈은 뜨거우므로 일정한 시간 동안 건드리지 마십시오. 메모리 모듈을 다루기 전에 냉각될 때까지 기다립니다.
- △ **주의**: 냉각 덮개를 분리한 상태에서 시스템을 작동하지 마십시오. 시스템이 과열되면 단시간 내에 시스템이 종료되고 데이터가 유실될 수 있습니다.

냉각 덮개 분리

- 1 시스템과 시스템에 장착된 모든 주변 장치의 전원을 끄고 전원 콘센트에서 시스템을 분리합니다.
- 2 시스템을 엽니다. "시스템 열기" 를 참조하십시오.
- 3 냉각 덮개에 있는 리프트 핸들을 사용하여 시스템에서 냉각 덮개를 들어올립니다. 그림 3-12 을 참조하십시오.

그림 3-12. 냉각 덮개 분리 및 설치



1 리프트 핸들

2 맞춤 탭

3 프로세서

냉각 덮개 설치

- 1 오른쪽 새시 벽의 컷아웃에 냉각 덮개의 오른쪽 탭을 맞춥니다.
- 2 덮개의 오른쪽 끝을 내려 새시 컷아웃에 넣은 다음 왼쪽 끝을 왼쪽 새시 벽 안으로 돌려 내립니다.
- 3 시스템을 닫습니다. "시스템 닫기"를 참조하십시오.
- 4 시스템을 전원 콘센트에 다시 연결하고 시스템 및 장착된 주변 장치를 켭니다.

냉각 팬

시스템의 내부 구성요소를 냉각시키기 위해 시스템에는 4 개 또는 5 개의 핫스왑 가능한 팬이 있습니다.

- 이중 프로세서 구성의 경우에는 5개의 팬이 있습니다.
- 단일 프로세서 구성의 경우에는 4개의 팬(팬 1 ~ 팬 4)이 있으며 팬 5 베이에는 보호물이 삽입됩니다. 선택 사양으로 팬 5를 설치할 수 있습니다.



주: 특정 팬에 문제가 발생하는 경우에는 시스템의 관리 소프트웨어에서 팬 번호를 참조하여 사용자가 해당 팬을 쉽게 식별하고 교체할 수 있도록 합니다.

냉각 팬 분리



주의: 대부분의 수리는 인증받은 서비스 기술자만 수행할 수 있습니다. 문제 해결이나 간단한 수리에 한해 제품 문서에 승인된 대로 또는 온라인/전화 서비스 및 지원 팀이 안내하는 대로 사용자가 직접 처리할 수 있습니다. Dell의 승인을 받지 않은 서비스 작업으로 인한 손상에 대해서는 보상을 받을 수 없습니다. 제품과 함께 제공된 안전 지침을 읽고 따르십시오.



주의: 냉각 팬은 핫스왑할 수 있습니다. 시스템이 켜져 있는 상태에서 적절한 냉각을 유지하려면 한 번에 하나의 팬만 교체하십시오.



주의: 4개의 팬을 사용하는 단일 프로세서 시스템의 경우에는 시스템이 켜진 상태에서 적절한 냉각을 유지할 수 있도록 FAN5 베이에 팬 보호물을 설치해야 합니다.



주: 단일 프로세서 구성에서 FAN5에 팬이 설치된 경우 팬은 여전히 작동하지만, 팬이 시스템 시작 전에 설치되지 않으면 iDRAC 사용자 인터페이스에 나타나지 않습니다.

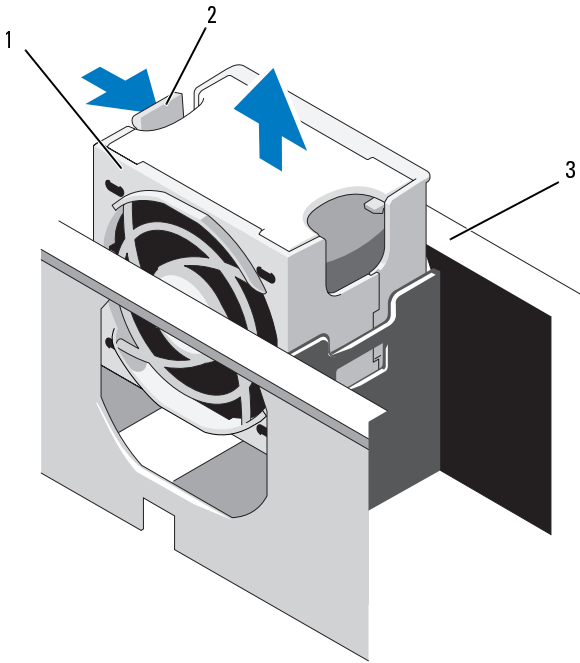
- 1 시스템을 엽니다. "시스템 열기" 를 참조하십시오.



경고: 팬 블레이드가 회전하지 않을 때까지 팬을 주의해서 다루십시오.

- 2 팬의 양 끝을 잡고 분리 탭을 누른 채 팬 브래킷에서 팬을 수직으로 들어 올립니다. 그림 3-13 을 참조하십시오.

그림 3-13. 냉각 팬 분리 및 설치



1 팬

2 팬 분리 핸들

3 팬 브래킷

냉각 팬 장착

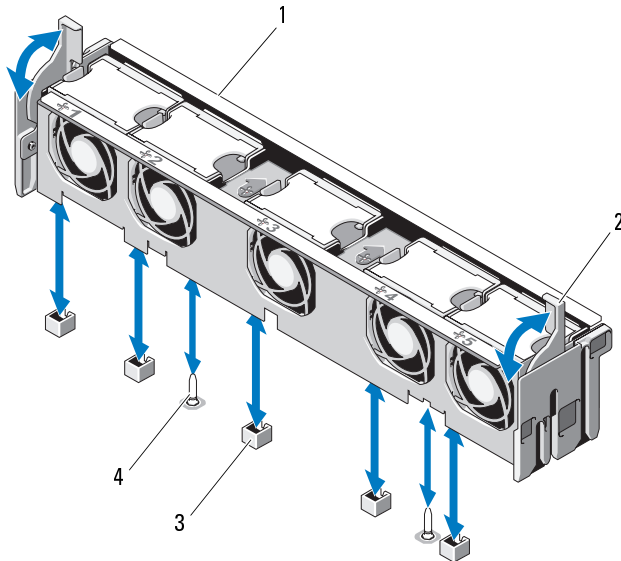
- 1 팬 브래킷의 바닥에 있는 커넥터에 팬 플러그를 맞춘 다음 팬이 완전히 장착될 때까지 브래킷으로 내려놓습니다. 그림 3-13 을 참조하십시오.
- 2 시스템을 닫습니다. "시스템 닫기" 를 참조하십시오.

팬 브래킷 분리

△ 주의: 대부분의 수리는 인증받은 서비스 기술자만 수행할 수 있습니다. 문제 해결이나 간단한 수리에 한해 제품 문서에 승인된 대로 또는 온라인/전화 서비스 및 지원 팀이 안내하는 대로 사용자가 직접 처리할 수 있습니다. Dell의 승인을 받지 않은 서비스 작업으로 인한 손상에 대해서는 보상을 받을 수 없습니다. 제품과 함께 제공된 안전 지침을 읽고 따르십시오.

- 1 시스템과 시스템에 장착된 모든 주변 장치의 전원을 끄고 전원 콘센트에서 시스템을 분리합니다.
- 2 시스템을 엽니다. "시스템 열기"를 참조하십시오.
- 3 선택 사양: 팬 브래킷에서 팬을 분리합니다. "냉각 팬 분리"를 참조하십시오.
- 4 팬 브래킷의 양 끝에 있는 분리 래치를 올리고 브래킷을 시스템에서 들어 올립니다. 그림 3-14을 참조하십시오.

그림 3-14. 프로세서 팬 브래킷 분리 및 설치




- | | | | |
|---|---------------|---|-------|
| 1 | 팬 브래킷 | 2 | 분리 래치 |
| 3 | 시스템 보드의 팬 커넥터 | 4 | 장착 핀 |

팬 브래킷 장착


- 1 장착 핀이 브래킷 바닥에 제대로 끼워지도록 팬 브래킷을 브래킷 바닥에 맞춥니다. 그림 3-14 을 참조하십시오.
- 2 브래킷을 삽입하고 분리 레버를 사용하여 제자리에 고정합니다.
- 3 팬을 분리한 경우에는 팬 브래킷에 팬을 장착합니다. "냉각 팬 장착"를 참조하십시오.
- 4 시스템을 닫습니다. "시스템 닫기"를 참조하십시오.

광학 드라이브

슬림형 DVD-ROM 또는 DVD+RW 광학 드라이브 (선택 사양) 를 전면 패널에 밀어 넣어 시스템 보드의 SATA 컨트롤러에 연결합니다. 광학 드라이브는 새시에 따라 시스템의 오른쪽 또는 왼쪽에 있습니다.

 주: DVD 장치는 데이터 전용입니다.

광학 드라이브 분리

 주의: 대부분의 수리는 인증받은 서비스 기술자만 수행할 수 있습니다. 문제 해결이나 간단한 수리에 한해 제품 문서에 승인된 대로 또는 온라인/전화 서비스 및 지원 팀이 안내하는 대로 사용자가 직접 처리할 수 있습니다. Dell의 승인을 받지 않은 서비스 작업으로 인한 손상에 대해서는 보상을 받을 수 없습니다. 제품과 함께 제공된 안전 지침을 읽고 따르십시오.

- 1 시스템 및 시스템에 장착된 모든 주변 장치의 전원을 끄고 시스템을 전원 콘센트에서 분리합니다.
- 2 시스템을 엽니다. "시스템 열기"를 참조하십시오.
- 3 광학 드라이브의 후면에서 광학 드라이브 케이블을 분리합니다.
- 4 광학 드라이브를 분리하려면 광학 드라이브 뒤쪽의 청색 분리 탭을 누르고 드라이브를 시스템에서 밀어냅니다. 그림 3-15 을 참조하십시오.

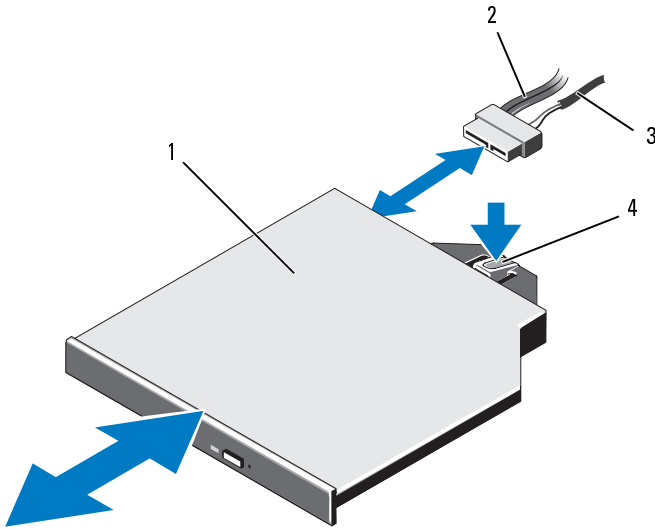
광학 드라이브 설치



주의: 대부분의 수리는 인증받은 서비스 기술자만 수행할 수 있습니다. 문제 해결이나 간단한 수리에 한해 제품 문서에 승인된 대로 또는 온라인/전화 서비스 및 지원 팀이 안내하는 대로 사용자가 직접 처리할 수 있습니다. Dell의 승인을 받지 않은 서비스 작업으로 인한 손상에 대해서는 보상을 받을 수 없습니다. 제품과 함께 제공된 안전 지침을 읽고 따르십시오.

- 1 시스템 및 시스템에 장착된 모든 주변 장치의 전원을 끄고 시스템을 전원 콘센트에서 분리합니다.
- 2 시스템을 엽니다. "시스템 열기" 를 참조하십시오.
- 3 광학 드라이브 보호물을 분리하려면 보호물 뒤쪽의 청색 분리 탭을 누르고 시스템에서 보호물을 밀어냅니다.
- 4 광학 드라이브를 전면 패널의 해당 구멍에 맞춥니다. 그림 3-15 을 참조하십시오.
- 5 래치가 제자리에 걸릴 때까지 광학 드라이브를 밀어 넣습니다.
- 6 광학 드라이브 케이블을 드라이브 트레이 후면에 연결합니다.
- 7 광학 드라이브의 전원 및 인터페이스 케이블을 시스템 보드 커넥터에 연결하지 않은 경우 연결합니다.
 - a 전원 케이블을 팬 브래킷 아래의 시스템 보드 전면면에 있는 DVD/TBU_PWR 커넥터에 연결합니다. 커넥터 위치는 그림 6-2 를 참조하십시오.
 - b 새시의 오른쪽 벽 안쪽을 따라 인터페이스 케이블을 배선합니다. "케이블 배선" 을 참조하고 2.5 인치 후면판 새시의 경우는 그림 3-16 을, 3.5 인치 후면판 새시의 경우는 그림 3-17 을 참조하십시오.
 - c 케이블을 시스템 보드의 SATA_A 커넥터에 연결합니다. 커넥터 위치는 그림 6-2 를 참조하십시오.
- 8 시스템을 닫습니다. "시스템 닫기" 를 참조하십시오.
- 9 베젤을 장착합니다. "전면 베젤 설치" 를 참조하십시오.
- 10 시스템 및 주변 장치를 전원 콘센트에 다시 연결하고 시스템을 켭니다.

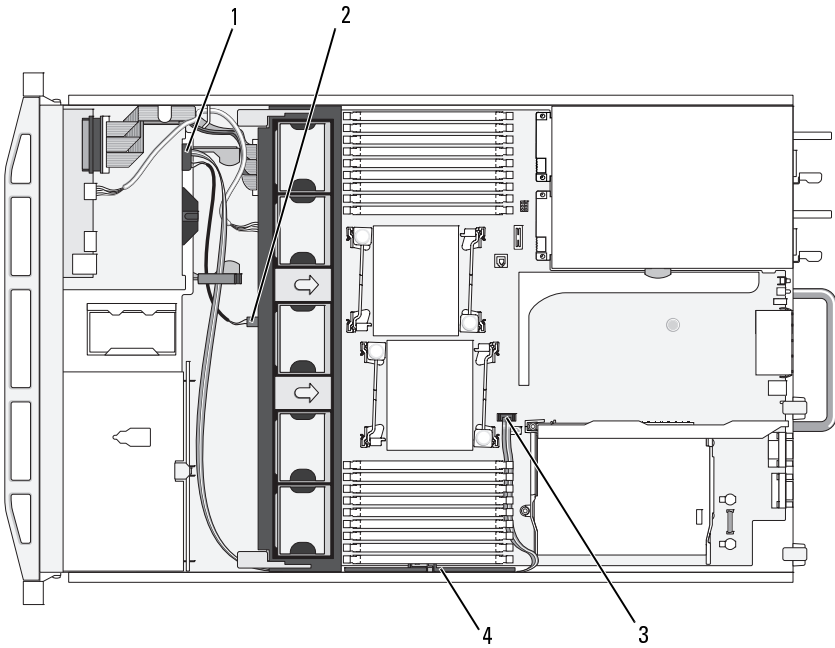
그림 3-15. 광학 드라이브 분리 및 설치



- 1 광학 드라이브
- 3 전원 케이블

- 2 광학 드라이브 인터페이스 케이블
- 4 광학 드라이브 분리 탭

그림 3-16. 광학 드라이브 케이블 배선(2.5인치 하드 드라이브 새시)



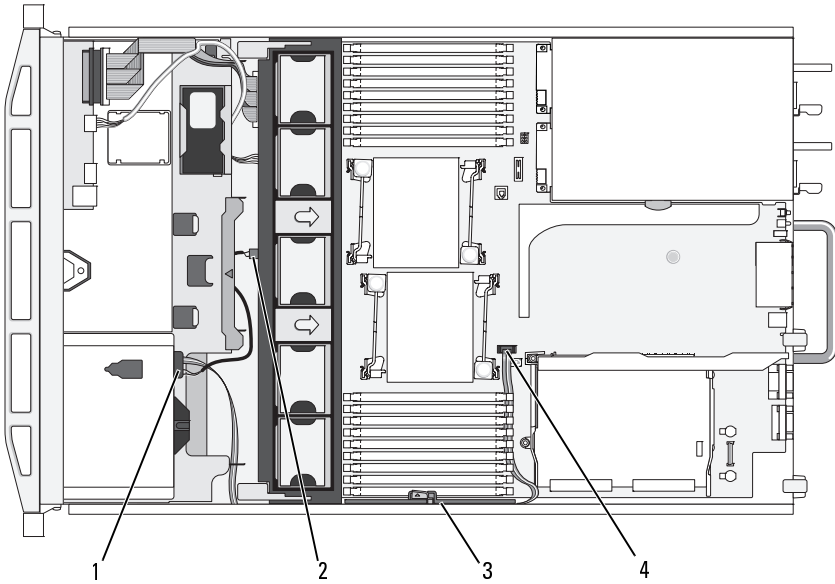
1 광학 드라이브 커넥터

2 DVD/TBU_PWR 커넥터

3 SATA_A 커넥터

4 케이블 고정 브래킷

그림 3-17. 광학 드라이브 케이블 배선(3.5인치 하드 드라이브 새시)



- 1 광학 드라이브 커넥터
- 3 케이블 고정 브래킷

- 2 DVD/TBU_PWR 커넥터
- 4 SATA_A 커넥터

내부 테이프 백업 장치

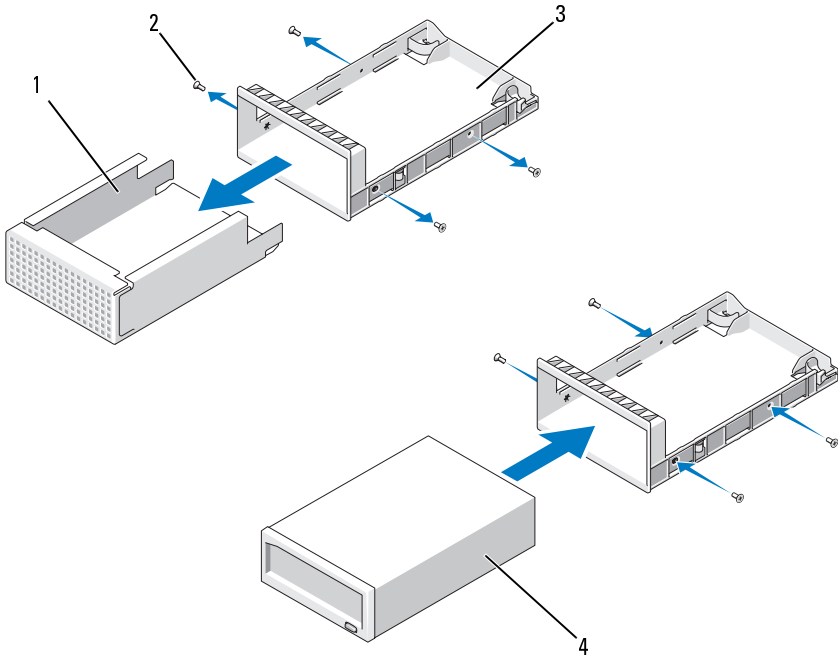
선택 사양인 내부 테이프 백업 장치는 플렉스 베이에 있는 새시에 설치할 수 있습니다. 테이프 백업 장치는 시스템 보드의 SATA 장치용 SATA 컨트롤러에 연결하거나 SCSI 장치용 SCSI 컨트롤러 확장 카드에 연결합니다.

테이프 백업 장치 설치

△ 주의: 대부분의 수리는 인증받은 서비스 기술자만 수행할 수 있습니다. 문제 해결이나 간단한 수리에 한해 제품 문서에 승인된 대로 또는 온라인/전화 서비스 및 지원 팀이 안내하는 대로 사용자가 직접 처리할 수 있습니다. Dell의 승인을 받지 않은 서비스 작업으로 인한 손상에 대해서는 보상을 받을 수 없습니다. 제품과 함께 제공된 안전 지침을 읽고 따르십시오.

- 1 시스템 및 시스템에 장착된 모든 주변 장치의 전원을 끄고 시스템을 전원 콘센트에서 분리합니다.
- 2 시스템을 엽니다. "시스템 열기"를 참조하십시오.
- 3 트레이 뒤쪽의 청색 분리 탭을 잡고 트레이를 시스템 바깥으로 밀어내 보호물 트레이를 플렉스 베이에서 분리합니다.
- 4 십자 드라이버를 사용하여 보호물 트레이를 분해합니다.
 - 2.5인치 하드 드라이브 시스템의 경우 트레이에서 슬라이드 레일을 분리합니다.
 - 3.5인치 하드 드라이브 시스템의 경우 트레이에서 보호물을 분리합니다. 그림 3-18을 참조하십시오.
- 5 SCSI 테이프 드라이브의 경우 SCSI 데이터 및 전원 케이블을 플렉스 베이와 트레이를 통과하도록 배선한 후 테이프 백업 장치에 연결합니다.

그림 3-18. 테이프 백업 장치 및 트레이 준비(3.5인치 HDD 새시만 해당)



- | | | | |
|---|----------|---|-----------|
| 1 | 드라이브 보호물 | 2 | 나사(4개) |
| 3 | 트레이 | 4 | 테이프 백업 장치 |

- 6 슬라이드 레일 또는 트레이를 테이프 백업 장치에 설치합니다. 그림 3-18 에서는 3.5 인치 트레이 설치 방법을 보여 줍니다.
- 7 테이프 백업 장치를 플렉스 베이에 맞춘 다음 잠금 기능이 작동할 때까지 밀어 넣습니다. 그림 3-19 을 참조하십시오.
- 8 SCSI 테이프 백업 장치를 설치하려면 SCSI 컨트롤러 확장 카드를 확장 카드 슬롯 중 하나에 설치합니다. "확장 카드 설치"를 참조하십시오.
- 9 전원 케이블을 테이프 백업 장치 후면에 있는 전원 커넥터에 연결합니다.

- 10 전원 케이블의 반대쪽 끝을 시스템 보드의 DVD/TBU_PWR 커넥터에 연결합니다. 그림 6-2 을 참조하십시오.
- 11 인터페이스 케이블을 테이프 백업 장치의 후면에 연결합니다.
- 12 인터페이스 케이블의 반대쪽 끝을 해당 컨트롤러에 연결합니다.
 - a SCSI 장치의 경우 SCSI 컨트롤러 확장 카드에 연결합니다.
 - b SATA 장치의 경우 시스템 보드의 SATA_B 커넥터에 연결합니다. 커넥터 위치는 그림 6-2 를 참조하십시오.
- 13 인터페이스 케이블을 오른쪽 벽 내부를 따라 배선합니다."케이블 배선" 를 참조하십시오.
- 14 시스템을 닫습니다." 시스템 닫기 " 를 참조하십시오.
- 15 시스템 및 주변 장치를 전원 콘센트에 다시 연결하고 시스템을 켭니다.

테이프 백업 장치 분리

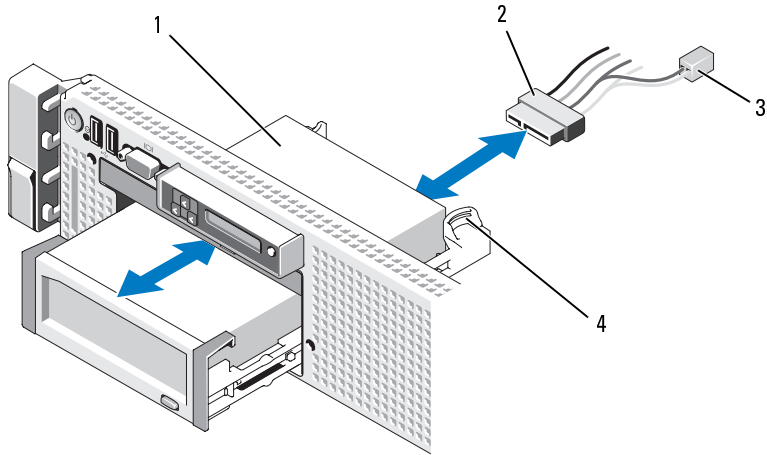


주의: 대부분의 수리는 인증받은 서비스 기술자만 수행할 수 있습니다. 문제 해결이나 간단한 수리에 한해 제품 문서에 승인된 대로 또는 온라인/전화 서비스 및 지원 팀이 안내하는 대로 사용자가 직접 처리할 수 있습니다. Dell의 승인을 받지 않은 서비스 작업으로 인한 손상에 대해서는 보상을 받을 수 없습니다. 제품과 함께 제공된 안전 지침을 읽고 따르십시오.

- 1 시스템 및 시스템에 장착된 모든 주변 장치의 전원을 끄고 시스템을 전원 콘센트에서 분리합니다.
- 2 시스템을 엽니다." 시스템 열기 " 를 참조하십시오.
- 3 SATA 테이프 백업 장치의 경우 전원과 신호 케이블을 장치의 후면에서 분리합니다.
- 4 장착 트레이 뒤쪽의 청색 분리 탭을 잡고 시스템에서 트레이를 밀어냅니다. 그림 3-19 을 참조하십시오.
- 5 십자 드라이버를 사용하여 테이프 백업 장치에서 슬라이드 레일 또는 트레이를 분리합니다.
- 6 SCSI 테이프 백업 장치의 경우 전원과 신호 케이블을 장치의 후면에서 분리합니다.
- 7 슬라이드 레일 또는 트레이를 플렉스 베이 보호물에 설치합니다.
테이프 백업 장치를 교체하려면 " 테이프 백업 장치 설치 " 에 나온 절차를 따릅니다.

- 8 조립된 보호물 트레이를 플렉스 베이에 삽입하고 잠금 기능이 작동할 때까지 장치를 밀어 넣습니다.
- 9 시스템을 닫습니다. "시스템 닫기" 를 참조하십시오.
- 10 시스템 및 주변 장치를 전원 콘센트에 다시 연결하고 시스템을 켭니다.

그림 3-19. 테이프 백업 장치 분리 및 설치



- | | |
|-------------------|-------------------|
| 1 테이프 백업 장치 | 2 인터페이스/전원 케이블 |
| 3 광학 드라이브용 전원 케이블 | 4 장착 트레이 분리 탭(2개) |

내장형 저장 컨트롤러 카드

해당 시스템은 시스템의 내부 하드 드라이브용 저장소 하위 시스템을 제공하는 내장형 저장 컨트롤러 카드 전용의 확장 카드 슬롯을 라이저 1에 포함하고 있습니다. 컨트롤러는 SAS와 SATA 하드 드라이브를 지원하므로 이를 통해 관리자는 하드 드라이브를 시스템에 포함된 저장 컨트롤러 버전에서 지원하는 RAID 구성으로 설정할 수 있게 됩니다.

내장형 저장 컨트롤러 카드 분리

△ 주의: 대부분의 수리는 인증받은 서비스 기술자만 수행할 수 있습니다. 문제 해결이나 간단한 수리에 한해 제품 문서에 승인된 대로 또는 온라인/전화 서비스 및 지원 팀이 안내하는 대로 사용자가 직접 처리할 수 있습니다. Dell의 승인을 받지 않은 서비스 작업으로 인한 손상에 대해서는 보상을 받을 수 없습니다. 제품과 함께 제공된 안전 지침을 읽고 따르십시오.

- 1 시스템과 시스템에 장착된 모든 주변 장치의 전원을 끄고 전원 콘센트에서 시스템을 분리합니다.
- 2 시스템을 엽니다. "시스템 열기"를 참조하십시오.
- 3 확장 카드 라이저 1에서 모든 확장 카드를 분리합니다. "확장 카드 분리"를 참조하십시오.
- 4 저장 컨트롤러 카드에서 SAS 케이블을 분리합니다.

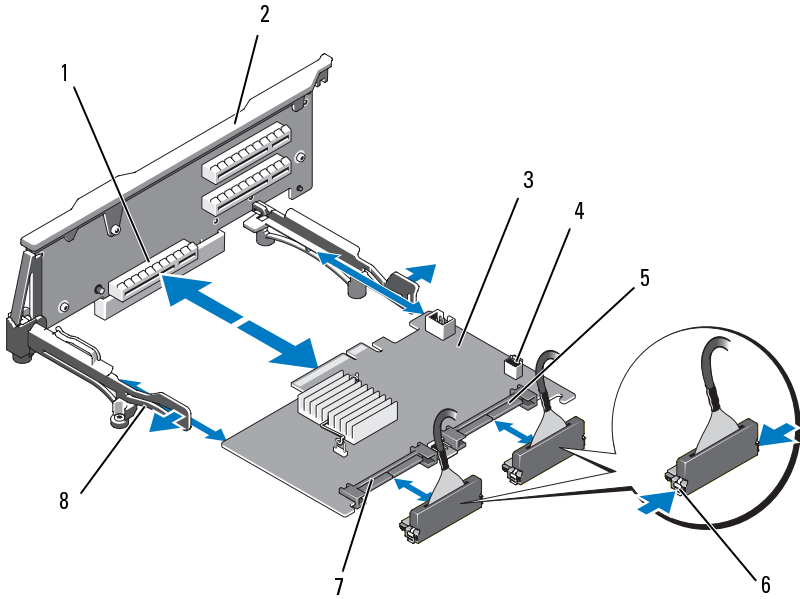
△ 주의: PERC 카드에서 RAID 전지 케이블을 분리할 때 카드의 "dirty cache(더티 캐쉬)" LED가 켜지면 데이터 손실이 발생할 수 있습니다. LED는 데이터가 아직 컨트롤러 메모리에 캐시되어 있으며 시스템 종료 시 지워지지 않았음을 의미합니다.

- 5 필요하면 RAID 전지 케이블을 컨트롤러에서 분리합니다.
- 6 카드 에지 가이드 양쪽을 바깥쪽으로 구부린 다음 커넥터에서 저장 컨트롤러 카드를 당겨 빼냅니다. 그림 3-20을 참조하십시오.
- 7 카드 에지 가이드 양쪽을 바깥쪽으로 구부리고 청색 가이드에 인접한 컨트롤러의 옆면을 들어올린 다음 새시 뒤쪽으로 컨트롤러를 분리합니다. 그림 3-20을 참조하십시오.

내장형 저장 컨트롤러 카드 설치

- 1 저장 컨트롤러 카드 모서리가 라이저를 향하도록 하여 카드의 한쪽 옆면을 검정색 카드 에지 가이드에 삽입합니다.
- 2 청색 카드 에지 가이드를 바깥쪽으로 구부린 상태로 카드를 청색 카드 에지 가이드로 내린 다음 가이드를 분리합니다. 그림 3-20을 참조하십시오.


그림 3-20. 저장 컨트롤러 카드 설치



- | | |
|---------------------|--------------------------|
| 1 저장 컨트롤러 카드 전용 커넥터 | 2 라이저 1 |
| 3 내장형 저장 컨트롤러 카드 | 4 RAID 전지 커넥터(PERC에만 해당) |
| 5 SAS_1 커넥터 | 6 커넥터 잠금 탭 |
| 7 SAS_0 커넥터 | 8 카드 에지 가이드(2개) |

3 저장 컨트롤러의 카드 에지 커넥터를 카드가 완전히 장착될 때까지 라이저의 카드 슬롯에 밀어 넣습니다. 그림 3-20 을 참조하십시오.

4 SAS_0 케이블을 저장 컨트롤러의 SAS_0 커넥터에 연결하고 SAS_1 케이블을 저장 컨트롤러의 SAS_1 커넥터에 연결합니다.

 **주:** 케이블에 부착된 커넥터 레이블에 따라 케이블을 연결해야 합니다. 반대로 연결하면 케이블이 작동하지 않습니다.

5 전지 캐쉬된 PERC 컨트롤러의 경우에는 RAID 전지를 설치합니다. "RAID 전지 설치" 를 참조하십시오.

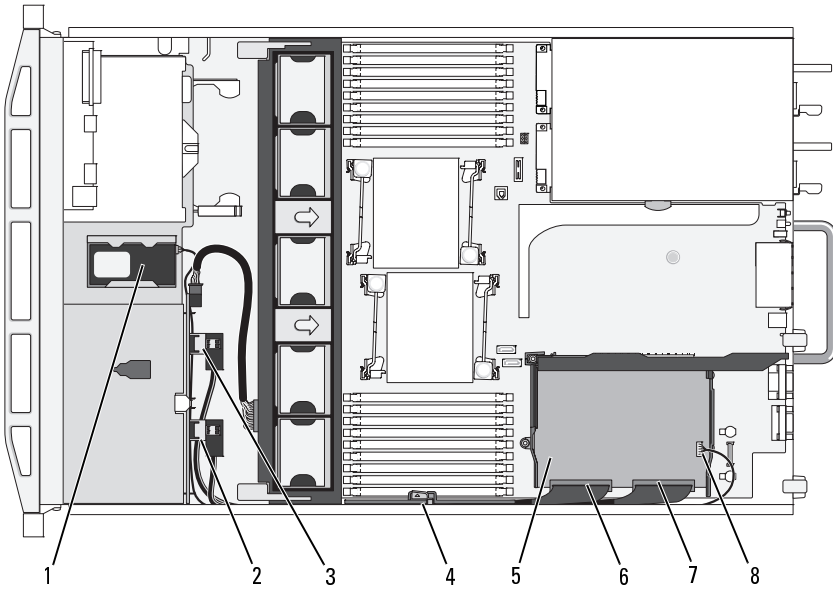
6 아직 배선되지 않은 경우에는 인터페이스 및 RAID 전지 케이블을 오른 쪽 새시 벽 내부의 케이블 경로를 따라 케이블 고정 브래킷 밑으로 배선합니다. "케이블 배선" 을 참조하고 그림 3-21 에서 그림 3-23 까지 참조하십시오.

7 SAS A 케이블을 후면판의 SAS A 커넥터에 연결하고, 해당되는 경우 SAS B 케이블을 후면판의 SAS B 커넥터에 연결합니다.

8 시스템을 닫습니다. "시스템 닫기" 를 참조하십시오.

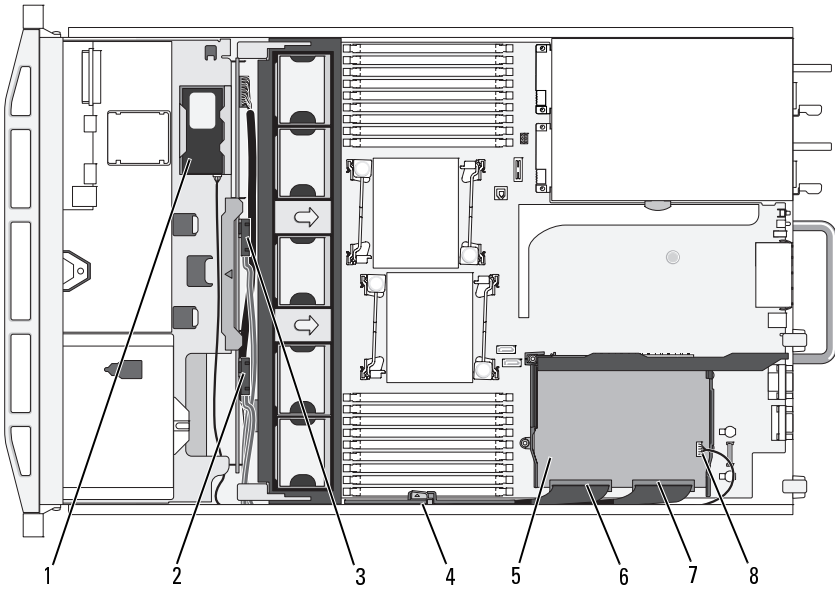
9 시스템 및 주변 장치를 전원 콘센트에 다시 연결하고 시스템을 켭니다.

그림 3-21. 저장 컨트롤러 카드 케이블 연결(2.5인치 하드 드라이브 새시)



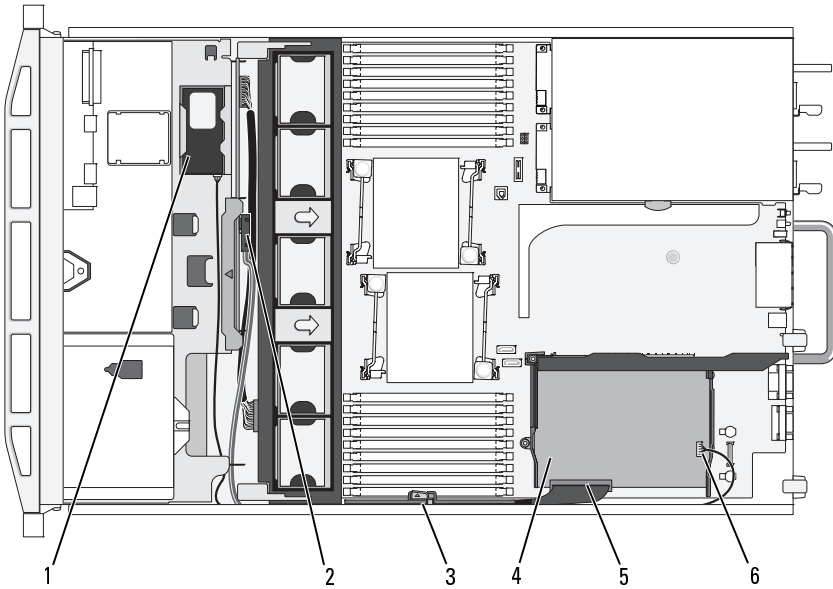
- | | | | |
|---|--------------------|---|------------------------|
| 1 | RAID 전지(PERC에만 해당) | 2 | 후면판 SAS B 커넥터 |
| 3 | 후면판 SAS A 커넥터 | 4 | 케이블 고정 브래킷 |
| 5 | 내장형 저장 컨트롤러 카드 | 6 | SAS_0 커넥터 |
| 7 | SAS_1 커넥터 | 8 | RAID 전지 커넥터(PERC에만 해당) |

그림 3-22. 저장 컨트롤러 카드 케이블 연결(3.5인치 하드 드라이브 6개 새시)



- | | | | |
|---|--------------------|---|------------------------|
| 1 | RAID 전지(PERC에만 해당) | 2 | 후면판 SAS B 커넥터 |
| 3 | 후면판 SAS A 커넥터 | 4 | 케이블 고정 브래킷 |
| 5 | 내장형 저장 컨트롤러 카드 | 6 | SAS_0 커넥터 |
| 7 | SAS_1 커넥터 | 8 | RAID 전지 커넥터(PERC에만 해당) |

그림 3-23. 저장 컨트롤러 카드 케이블 연결(3.5인치 하드 드라이브 4개 새시)



- | | | | |
|---|--------------------|---|------------------------|
| 1 | RAID 전지(PERC에만 해당) | 2 | 후면판 SAS A 커넥터 |
| 3 | 케이블 고정 브래킷 | 4 | 내장형 저장 컨트롤러 카드 |
| 5 | SAS_0 커넥터 | 6 | RAID 전지 커넥터(PERC에만 해당) |

RAID 전지

이 항목의 내용은 선택 사양인 PERC 컨트롤러 카드를 사용하는 시스템에만 적용됩니다.

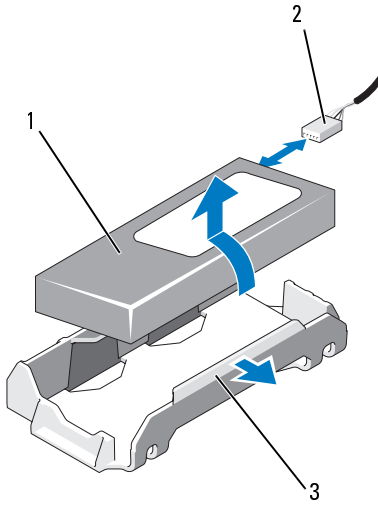
RAID 전지 분리

- 1 전지 베이의 오른쪽 모서리를 조심스럽게 당겨 전지 캐리어에서 RAID 전지를 꺼냅니다.
- 2 RAID 전지와 저장 컨트롤러 카드 사이의 케이블을 분리합니다. 그림 3-24 을 참조하십시오.

RAID 전지 설치

- 1 전지 케이블을 전지의 커넥터에 연결합니다.
- 2 하드 드라이브 베이 상단에 있는 전지 베이를 찾습니다. 그림 3-1 을 참조하십시오.
- 3 케이블을 후면을 향하게 한 채 RAID 전지의 왼쪽 면을 전지 베이 왼쪽 면의 각도에 맞게 조절합니다. 그림 3-24 을 참조하십시오.
- 4 잠금 위치로 전지의 오른쪽을 돌리면서 누릅니다.
- 5 아직 배선하지 않은 경우에는 전지 케이블을 오른쪽 새시 벽을 통과하여 배선합니다. "케이블 배선" 을 참조하십시오.
- 6 전지 케이블을 저장 컨트롤러의 전지 커넥터에 연결합니다. 그림 3-20 을 참조하십시오.

그림 3-24. RAID 전지 분리 또는 설치



- 1 RAID 전지
- 3 전지 베이

- 2 저장 컨트롤러의 RAID 전지 케이블

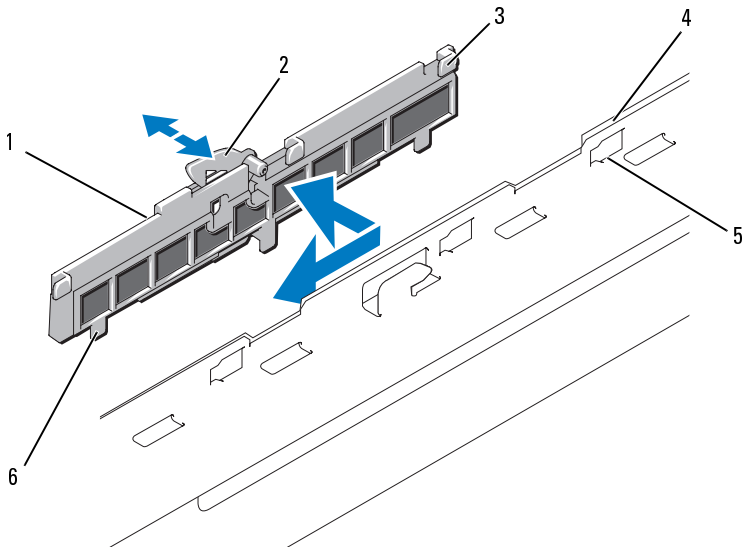
케이블 배선

시스템 전면에서 후면으로 연장되는 케이블은 시스템 새시의 오른쪽 벽 내부의 케이블 경로를 따라 배선됩니다. 케이블은 안쪽 벽에 부착된 케이블 고정 브라킷에 의해 고정됩니다.

케이블 고정 브라킷 분리

- 1 냉각 덮개를 분리합니다. "냉각 덮개 분리"를 참조하십시오.
- 2 냉각 팬 브라킷을 분리합니다. "팬 브라킷 분리"를 참조하십시오.
- 3 케이블 고정 브라킷의 청색 분리 래치를 바깥쪽으로 누르고 브라킷 바닥의 탭이 새시에서 분리될 때까지 브라킷을 뒤로 밀니다. 그림 3-25 을 참조하십시오.
- 4 케이블 고정 브라킷을 새시 벽에서 들어냅니다.

그림 3-25. 케이블 고정 브라킷 분리 및 설치



- | | | | |
|---|------------|---|----------|
| 1 | 케이블 고정 브라킷 | 2 | 분리 래치 |
| 3 | 고리(3개) | 4 | 오른쪽 새시 벽 |
| 5 | 새시 슬롯(6개) | 6 | 탭(3개) |

케이블 고정 브래킷 설치

- 1 케이블 고정 브래킷의 고리와 탭을 새시 벽의 슬롯에 삽입한 다음 래치가 걸릴 때까지 브래킷을 뒤로 밀니다.
- 2 냉각 팬 브래킷을 설치합니다. "팬 브래킷 장착"을 참조하십시오.
- 3 냉각기 덮개를 설치하십시오. "냉각 덮개 설치"를 참조하십시오.

확장 카드 및 확장 카드 라이저

시스템은 두 확장 카드 라이저의 PCI Express(PCIe) 확장 카드를 최대 4 개까지 지원합니다.

- 확장 카드 라이저 1은 두 개의 PCIe x4 링크 Gen 2 확장 슬롯을 제공합니다.
- 확장 카드 라이저 2는 두 가지 버전으로 제공됩니다.
 - 표준 확장 카드 라이저 2는 두 개의 PCIe x8 링크 Gen 2 확장 슬롯을 제공합니다.
 - 선택 사양인 확장 카드 라이저 2는 하나의 PCIe x16- 링크 Gen 2 확장 슬롯을 제공합니다.

△ 주의: 확장 카드는 확장 카드 라이저의 슬롯에만 연결할 수 있습니다. 확장 카드를 시스템 보드의 라이저 커넥터에 연결하지 마십시오.

확장 슬롯을 식별하려면 "확장 카드 라이저 보드 구성요소 및 PCIe 버스"를 참조하십시오.

확장 카드 설치 지침

확장 카드 슬롯에 대한 다음의 주와 지침을 준수하십시오.

- PCI Express Generation 2와 Generation 1 확장 카드는 모든 슬롯에서 지원됩니다.
- 슬롯 2, 3 및 4에서 확장 카드의 최대 길이는 24.13cm(9.5인치)입니다. 슬롯 1은 전체 길이(30.99cm[12.2인치]) 확장 카드를 지원합니다.
- 시스템은 세 개의 전체 높이 확장 카드와 하나의 로우 프로파일 확장 카드(슬롯 2)를 지원합니다.

- 슬롯 1과 2는 실제로 PCIe x8 커넥터이지만 PCIe x4 링크 슬롯으로만 작동합니다.
- 선택 사양인 x16-링크 라이저가 설치되면 슬롯 4는 사용할 수 없습니다.
- 확장 카드 슬롯은 핫 스왑할 수 없습니다.
- 내장형 저장 컨트롤러 외에도 시스템은 외부 저장소를 관리하기 위한 최대 두 개의 PERC 또는 SAS 컨트롤러 확장 카드를 지원합니다.

△ 주의: 적절한 냉각을 확보하기 위해 확장 카드 4개 중 3개 이상이 15W를 초과 (각각 최대 25W까지)하는 전력을 소비할 수 없으며 여기에는 내장형 저장 컨트롤러는 포함되지 않습니다.

- 표 3-1에서는 확장 카드 설치 시의 적절한 냉각 및 기계적 규격을 확인하기 위한 지침을 제공합니다. 표시된 슬롯 우선 순위에 따라 가장 높은 우선 순위의 확장 카드를 가장 먼저 설치해야 합니다. 그 밖의 모든 확장 카드는 카드 우선 순위와 슬롯 우선 순위에 따라 설치해야 합니다.


표 3-1. 확장 카드 설치 순서


카드 우선 순위	카드 종류	슬롯 우선 순위	최대 허용 개수	15W 초과 여부
1	PERC 5/E 컨트롤러	1,3,4	2	Y
2	PERC 6/E 컨트롤러	3,4,1	2	Y
3	10Gb NIC	3,4,1,2	2	Y
4	기타 모든 Dell 저장소 카드	3,4,1	2	Y
5	기타 모든 NIC	1,2,3,4	4 ¹	N ²
6	Dell 이외의 저장소 카드	1,2,3,4	4 ¹	N ²


¹ 최대 전원이 15W 를 초과하는 카드의 경우 최대 2개입니다.


² 최대 전력이 15W 를 초과하지 않는지 확인하려면 해당 확장 카드의 설명서를 참조하십시오.

확장 카드 설치

 **주의:** 대부분의 수리는 인증받은 서비스 기술자만 수행할 수 있습니다. 문제 해결이나 간단한 수리에 한해 제품 문서에 승인된 대로 또는 온라인/전화 서비스 및 지원 팀이 안내하는 대로 사용자가 직접 처리할 수 있습니다. Dell의 승인을 받지 않은 서비스 작업으로 인한 손상에 대해서는 보상을 받을 수 없습니다. 제품과 함께 제공된 안전 지침을 읽고 따르십시오.


 **주:** 확장 카드를 설치하기 전에 "확장 카드 설치 지침"을 참조하십시오.

 **주:** 확장 카드를 라이저 1과 2에 설치하는 절차는 라이저 2의 슬롯 3과 4가 24.13cm(9.5인치) 확장 카드 설치용 카드 에지 가이드를 가지고 있다는 점만 제외하고는 동일합니다.

- 1 확장 카드를 포장에서 꺼내고 설치 준비를 합니다.
지침은 카드와 함께 제공된 설명서를 참조하십시오.
- 2 시스템과 시스템에 장착된 모든 주변 장치의 전원을 끄고 전원 콘센트에서 시스템을 분리합니다.
- 3 시스템을 엽니다. "시스템 열기"를 참조하십시오.
- 4 확장 카드 가이드 래치를 열고 시스템 후면의 필러 브래킷을 분리합니다. 그림 3-26을 참조하십시오.
 **주:** 확장 카드를 분리해야 할 경우 사용할 수 있도록 이 브래킷을 보관해 둡니다. 시스템의 FCC 인증을 유지하려면 필러 브래킷을 빈 확장 카드 슬롯에 설치해야 합니다. 브래킷은 또한 시스템 안으로 먼지 및 이물질이 들어오는 것을 막고 시스템 내부의 적절한 냉각 및 공기 흐름을 도와줍니다.
- 5 확장 카드를 설치합니다.
 - a 확장 카드가 24.13cm(9.5 인치) 인 경우 전면 모서리를 전면 카드 가이드에 맞춥니다. 그림 3-26을 참조하십시오.
 - b 카드 에지 커넥터가 확장 카드 라이저 보드의 확장 카드 커넥터에 맞춰지도록 확장 카드를 배치합니다.
 - c 카드가 완전히 장착될 때까지 카드 에지 커넥터를 PCIe 카드 커넥터에 단단히 삽입합니다.
 - d 카드가 커넥터에 장착되면 확장 카드 래치를 닫습니다. 그림 3-26을 참조하십시오.
- 6 새 카드의 모든 확장 카드 케이블을 연결합니다.
카드 케이블 연결에 대한 자세한 내용은 카드와 함께 제공된 설명서를 참조하십시오.

- 7 시스템을 닫습니다. "시스템 닫기" 를 참조하십시오.
- 8 시스템 및 주변 장치를 전원 콘센트에 다시 연결하고 시스템을 켭니다.

확장 카드 분리

 **주의:** 대부분의 수리는 인증받은 서비스 기술자만 수행할 수 있습니다. 문제 해결이나 간단한 수리에 한해 제품 문서에 승인된 대로 또는 온라인/전화 서비스 및 지원 팀이 안내하는 대로 사용자가 직접 처리할 수 있습니다. Dell의 승인을 받지 않은 서비스 작업으로 인한 손상에 대해서는 보상을 받을 수 없습니다. 제품과 함께 제공된 안전 지침을 읽고 따르십시오.

- 1 시스템과 시스템에 장착된 모든 주변 장치의 전원을 끄고 전원 콘센트에서 시스템을 분리합니다.
- 2 시스템을 엽니다. "시스템 열기" 를 참조하십시오.
- 3 확장 카드에 연결되어 있는 케이블을 모두 분리합니다.
- 4 확장 카드를 분리합니다.
 - a 시스템 새시 후면의 확장 카드 래치를 엽니다. 그림 3-26 을 참조하십시오.
 - b 확장 카드의 위쪽 모서리를 잡고 조심스럽게 카드를 확장 카드 커넥터에서 잡아당깁니다.
- 5 카드를 영구적으로 분리하는 경우, 빈 확장 슬롯 입구에 금속 필러 브래킷을 설치한 다음 확장 카드 래치를 닫습니다.


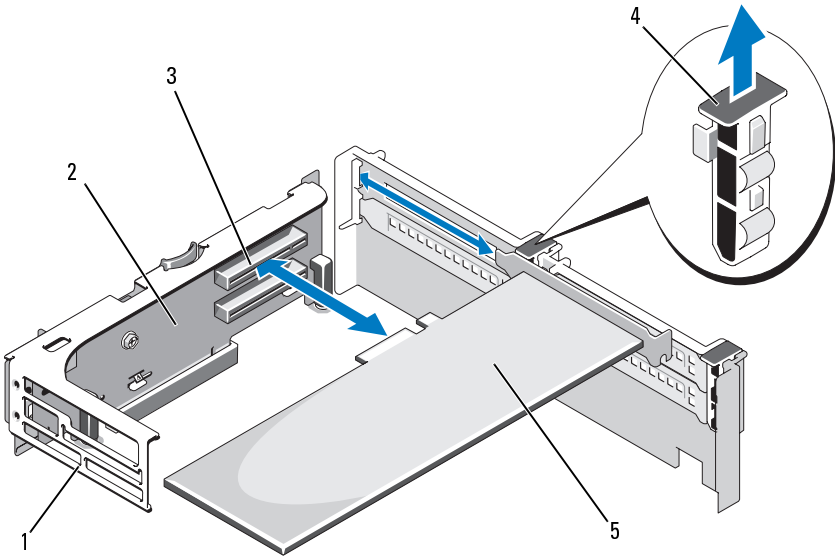
 **주:** 시스템의 미국 연방 통신위원회(FCC) 인증을 유지하려면 필러 브래킷을 빈 확장 슬롯에 설치해야 합니다. 브래킷은 시스템 내부의 적절한 냉각과 공기 흐름에도 도움이 됩니다.
- 6 시스템을 닫습니다. "시스템 닫기" 를 참조하십시오.
- 7 시스템 및 주변 장치를 전원 콘센트에 다시 연결하고 시스템을 켭니다.

그림 3-26. 확장 카드 분리 또는 설치



- 1 전면 카드 가이드
- 3 확장 카드 커넥터
- 5 확장 카드

- 2 확장 카드 라이저 2
- 4 확장 카드 가이드 래치

확장 카드 라이저 1 분리



주의: 대부분의 수리는 인증받은 서비스 기술자만 수행할 수 있습니다. 문제 해결이나 간단한 수리에 한해 제품 문서에 승인된 대로 또는 온라인/전화 서비스 및 지원 팀이 안내하는 대로 사용자가 직접 처리할 수 있습니다. Dell의 승인을 받지 않은 서비스 작업으로 인한 손상에 대해서는 보상을 받을 수 없습니다. 제품과 함께 제공된 안전 지침을 읽고 따르십시오.



주: 시스템에서 라이저를 분리하기 전에 확장 카드 라이저에서 모든 확장 카드를 분리해야 합니다.



주: 라이저 보드가 분리된 상태로는 시스템이 시작되지 않습니다.

- 1 시스템과 시스템에 장착된 모든 주변 장치의 전원을 끄고 전원 콘센트에서 시스템을 분리합니다.
- 2 시스템을 엽니다. 81 페이지의 "시스템 열기" 을 참조하십시오.
- 3 확장 카드에 연결되어 있는 케이블을 모두 분리합니다.
- 4 확장 카드 라이저에서 모든 확장 카드를 분리합니다. 127 페이지의 "확장 카드 분리" 을 참조하십시오.
- 5 라이저 바닥의 탭을 눌러 카드 슬롯에서 보드를 분리한 다음 확장 카드 라이저 1 을 장착 핀에서 들어올려 시스템에서 분리합니다. 그림 3-27 을 참조하십시오.

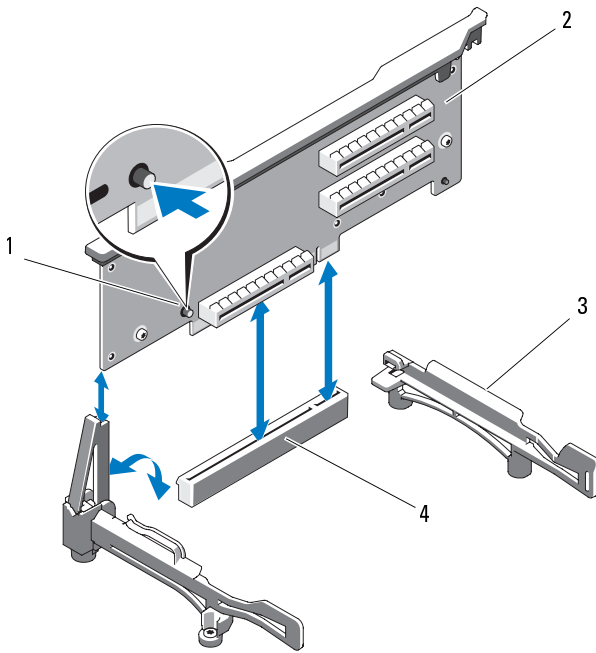
확장 카드 라이저 1 장착



주: 라이저 보드가 분리된 상태로는 시스템이 시작되지 않습니다.

- 1 핀 칼라를 시스템 보드의 장착 핀에 맞춘 다음 보드 커넥터가 시스템 보드 소켓에 완전히 장착될 때까지 확장 카드 라이저 1 을 내립니다. 그림 3-27 을 참조하십시오.
- 2 확장 카드를 재설치합니다. "확장 카드 설치" 를 참조하십시오.
- 3 모든 확장 카드 케이블을 다시 연결합니다.
- 4 시스템을 닫습니다. "시스템 닫기" 를 참조하십시오.
- 5 시스템 및 주변 장치를 전원 콘센트에 다시 연결하고 시스템을 켭니다.

그림 3-27. 확장 카드 라이저 1 분리 및 장착



1 분리 단추

2 확장 카드 라이저 1

3 카드 에지 가이드

4 시스템 보드 소켓

확장 카드 라이저 2 분리



주의: 대부분의 수리는 인증받은 서비스 기술자만 수행할 수 있습니다. 문제 해결이나 간단한 수리에 한해 제품 문서에 승인된 대로 또는 온라인/전화 서비스 및 지원 팀이 안내하는 대로 사용자가 직접 처리할 수 있습니다. Dell의 승인을 받지 않은 서비스 작업으로 인한 손상에 대해서는 보상을 받을 수 없습니다. 제품과 함께 제공된 안전 지침을 읽고 따르십시오.



주: 시스템에서 라이저를 분리하기 전에 확장 카드 라이저에서 모든 확장 카드를 분리해야 합니다.



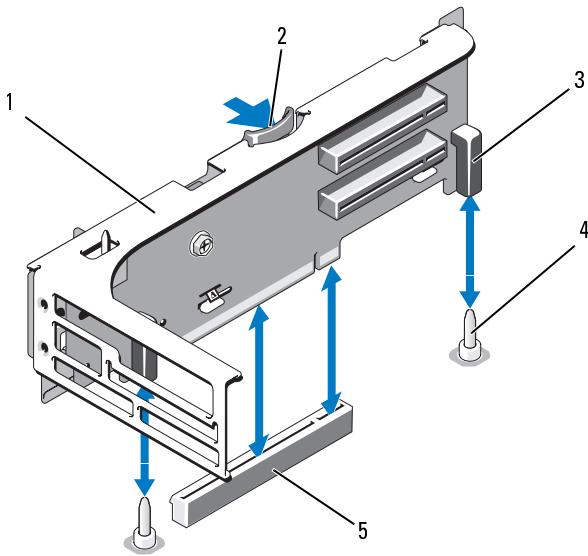
주: 확장 카드 라이저가 분리된 상태에서는 시스템이 시작되지 않습니다.

- 1 시스템과 시스템에 장착된 모든 주변 장치의 전원을 끄고 전원 콘센트에서 시스템을 분리합니다.
- 2 시스템을 엽니다. 시스템 열기를 참조하십시오.
- 3 확장 카드에 연결되어 있는 케이블을 모두 분리합니다.
- 4 확장 카드 라이저에서 모든 확장 카드를 분리합니다. "확장 카드 분리"를 참조하십시오.
- 5 확장 카드 라이저 2의 청색 분리 래치를 누르고 라이저를 새시에서 분리되도록 수직으로 들어올립니다. 그림 3-28을 참조하십시오.

확장 카드 라이저 2 장착

- 1 확장 카드 라이저 2의 각 끝부분에 있는 가이드를 시스템 보드의 장착 핀에 맞춘 다음 라이저의 래치가 걸릴 때까지 라이저를 시스템으로 내립니다. 그림 3-28을 참조하십시오.
- 2 확장 카드를 재설치합니다. "확장 카드 설치"를 참조하십시오.
- 3 모든 확장 카드 케이블을 다시 연결합니다.
- 4 시스템을 닫습니다. "시스템 닫기"를 참조하십시오.
- 5 시스템 및 주변 장치를 전원 콘센트에 다시 연결하고 시스템을 켭니다.

그림 3-28. 확장 카드 라이저 2 분리 및 장착

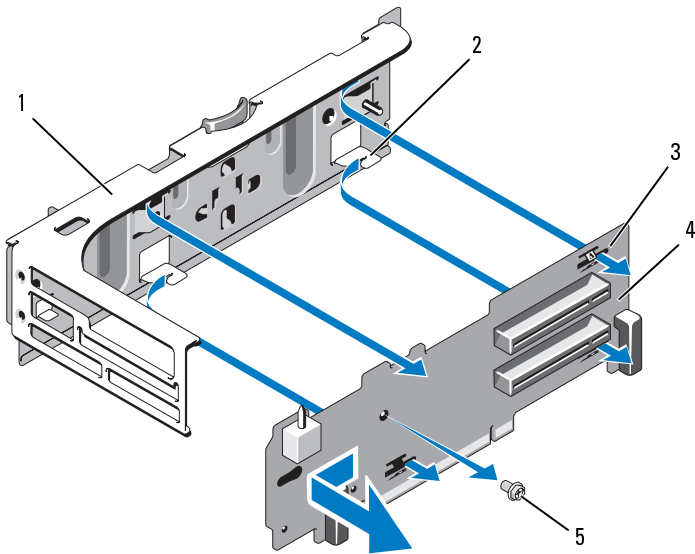


- | | | | |
|---|-------------------|---|----------|
| 1 | 확장 카드 라이저 2 | 2 | 분리 래치 |
| 3 | 핀 칼라(2개) | 4 | 장착 핀(2개) |
| 5 | 시스템 보드의 라이저 2 커넥터 | | |

확장 카드 브래킷에서 확장 카드 라이저 2 분리

- 1 시스템 및 장착된 주변 장치의 전원을 끄고 시스템을 전원 콘센트에서 분리합니다.
- 2 시스템을 엽니다. "시스템 열기"를 참조하십시오.
- 3 확장 카드 라이저 2에서 모든 확장 카드를 분리합니다. "확장 카드 분리"를 참조하십시오.
- 4 확장 카드 라이저 2를 분리합니다. "확장 카드 라이저 2 분리"를 참조하십시오.

그림 3-29. 라이저 2 보드 분리 및 장착



- | | | | |
|---|-----------|---|----------|
| 1 | 확장 카드 브래킷 | 2 | 탭 고리(4개) |
| 3 | 탭 슬롯(4개) | 4 | 라이저 2 보드 |
| 5 | 나사 | | |

5 확장 카드 라이저 보드를 분리합니다.

- a 십자 드라이버를 사용하여 조립품에서 고정 나사를 분리합니다. 그림 3-29 을 참조하십시오.
- b 4 개의 고정 탭 고리에서 라이저 보드를 밀어냅니다.
- c 브래킷에서 라이저 보드를 들어올립니다.

확장 카드 브래킷에 라이저 2 보드 장착

- 1 4개의 탭 고리가 라이저 보드의 탭 슬롯을 통해 완전히 삽입되도록 라이저 보드를 확장 카드 브래킷에 놓습니다. 그림 3-29 을 참조하십시오.
- 2 라이저 보드를 탭 고리로 밀어 넣습니다.
- 3 십자 드라이버를 사용하여 십자 나사로 보드를 고정합니다.
- 4 확장 카드 라이저 2 를 재설치합니다. "확장 카드 라이저 2 장착"를 참조하십시오.
- 5 모든 확장 카드를 확장 카드 슬롯에 설치합니다. "확장 카드 설치"를 참조하십시오.
- 6 시스템을 닫습니다. "시스템 닫기"를 참조하십시오.
- 7 시스템 및 주변 장치를 전원 콘센트에 다시 연결하고 시스템을 켭니다.

시스템 메모리

해당 시스템은 DDR3 RDIMM(등록된 DIMM) 또는 ECC UDIMM(버퍼되지 않은 DIMM)을 지원합니다. 단일 및 이중 등급 DIMM은 1067MHz 또는 1333MHz를 지원할 수 있고 4중 등급 DIMM은 1067MHz를 지원할 수 있습니다.

시스템은 9개 소켓씩 두 집합으로 나뉘는 18개의 메모리 소켓을 가지고 있으며 각 프로세서당 하나의 집합이 할당됩니다. 각각의 9소켓 집합은 채널당 세 개의 메모리 소켓씩 세 개의 채널로 구성됩니다. 각 채널의 첫 번째 소켓은 흰색 분리 레버로 표시되어 있습니다.

해당 시스템에서 지원되는 최대 메모리는 사용되는 메모리 모듈의 종류와 크기에 따라 다릅니다.

- 2GB, 4GB 및 8GB(가능한 경우) 크기의 단일 및 이중 등급 RDIMM은 총 144GB까지 지원됩니다.
- 4중 등급 RDIMM(채널당 두 개)은 총 96GB까지 지원됩니다.
- 1GB와 2GB UDIMM은 총 24GB까지 지원됩니다.

일반 메모리 모듈 설치 지침

최적의 시스템 성능을 보장하려면 시스템 메모리를 구성할 때 다음의 일반적인 지침을 준수합니다.



주: 이 지침을 준수하지 않고 메모리를 구성하면 해당 시스템이 시작될 때 어떠한 시스템 메시지도 화면에 출력되지 않고 시스템이 멈출 수 있습니다.

- RDIMM과 UDIMM은 함께 사용할 수 없습니다.
- 채널당 세 개 이상의 UDIMM을 설치할 수 없습니다.
- 사용되지 않는 메모리 채널을 제외하고 설치된 모든 메모리 채널은 동일한 구성으로 설치되어야 합니다.
- 이중 프로세서 구성에서는 각 프로세서의 메모리 구성이 동일해야 합니다.
- 한 메모리 채널에 크기가 다른 메모리 모듈을 혼합하여 사용할 수 있지만(예: 2GB, 8GB 및 4GB), 설치된 모든 채널은 동일한 구성을 가져야 합니다.
- Optimizer(최적화 프로그램) 모드에서 메모리 모듈은 A1 또는 B1부터 시작되는 소켓의 숫자 순서대로 설치합니다.
- Memory Mirroring(메모리 미러링) 또는 Advanced ECC(고급 ECC) 모드의 경우 프로세서에서 가장 멀리 떨어진 세 개의 소켓은 사용되지 않으며, 소켓 A2 또는 B2부터 시작하여 나머지 소켓의 숫자 순서대로 설치합니다(예: A2, A3, A5, A6, A8 및 A9).
- Advanced ECC(고급 ECC) 모드에서는 x4 또는 x8 DRAM 장치 폭이 필요합니다.
- 각 채널의 메모리 속도는 메모리 구성에 따라 다릅니다.
 - 단일 또는 이중 등급 메모리 모듈:
 - 채널당 한 개의 메모리 모듈은 최대 1333MHz 까지 지원.
 - 채널당 두 개의 메모리 모듈은 최대 1067MHz 까지 지원.
 - 채널당 세 개의 메모리 모듈은 메모리 모듈 속도에 상관없이 800MHz 로 제한됨.
 - 4 중 등급 메모리 모듈:
 - 채널당 한 개의 메모리 모듈은 최대 1067MHz 까지 지원.
 - 채널당 두 개의 메모리 모듈은 메모리 모듈 속도에 상관없이 800MHz 로 제한됨.

- 4중 등급 메모리 모듈이 설치되면 하나의 다른 메모리 모듈만이 해당 채널에 추가될 수 있습니다.
- 4중 등급 메모리 모듈이 단일 또는 이중 등급 메모리 모듈과 혼합하여 사용되면 4중 등급 메모리 모듈은 흰색 분리 레버가 있는 소켓에 설치되어야 합니다.
- 각각 다른 속도를 가진 메모리 모듈이 설치되면 설치된 메모리 모듈 중 가장 느린 모듈의 속도로 작동하게 됩니다.

특정 모드에 따른 지침

각 프로세서에 3 개의 메모리 채널이 할당됩니다. 사용되는 채널 수와 허용 가능한 구성은 선택된 메모리 모드에 따라 다릅니다.

Advanced ECC(고급 ECC)(잠금 단계) 모드 지원

이 구성에서는 프로세서에 가장 가까운 두 채널이 하나의 128 비트 채널을 형성하도록 결합됩니다. 이 모드는 x4 및 x8 기반 메모리 모듈용 SDDC 를 지원합니다. 해당 슬롯에서 메모리 모듈의 크기, 속도 및 기술은 동일해야 합니다.

메모리 미러링 지원

프로세서에 가장 가까운 두 채널에 설치된 메모리 모듈이 동일하면 시스템은 메모리 미러링을 지원합니다 (가장 먼 채널에는 메모리가 설치되지 않음). 시스템 설치 프로그램에서 미러링이 활성화되어야 합니다. 미러링된 구성에서 사용 가능한 시스템 메모리 총량은 설치된 실제 메모리의 절반입니다.

Optimizer(최적화 프로그램)(독립 채널) 모드

이 모드에서는 3 개의 채널 모두에 동일한 메모리 모듈이 장착됩니다. 이 모드는 더 많은 양의 총 메모리 용량을 허용하지만 x8 기반 메모리 모듈에 대한 SDDC 는 지원하지 않습니다.

이 모드에서는 프로세서당 1 개의 1GB 메모리 모듈로 이루어진 최소 단일 채널 구성도 지원됩니다.

표 3-2 와 표 3-3 에서는 이 항목에 설명된 적절한 메모리 지침을 따른 메모리 구성의 예를 보여 줍니다. 이 예제에서는 동일한 메모리 모듈 구성과 그에 따른 실제 메모리 및 사용 가능한 메모리 총량을 보여 줍니다. 이 표에는 혼합된 메모리 모듈 구성 또는 4 중 등급 메모리 모듈 구성은 나와 있지 않으며 메모리 모듈 구성 시의 메모리 속도 관련 정보도 나와 있지 않습니다.

표 3-2. RDIMM 단일 및 이중 등급 메모리 구성의 예 (프로세서당)

메모리 모드	메모리 모듈 크기	메모리 소켓			단일 프로세서		이중 프로세서	
		1 4 7	2 5 8	3 6 9	실제 메모리 (GB)	사용 가능한 메모리 (GB)	실제 메모리 (GB)	사용 가능한 메모리 (GB)
Optimizer (최적화 프로그램)	2GB	X			2	모두	4	모두
		X	X		4		8	
		X	X	X	6		12	
		X X			4		8	
		X X	X X		8		16	
		X X	X X	X X	12		24	
		X X X	X X X		12		24	
		X X X	X X X	X X X	18		36	
	4GB	X			4	모두	8	모두
		X	X		8		16	
		X	X	X	12		24	
		X X			8		16	
		X X	X X		16		32	
		X X	X X	X X	24		48	
		X X X	X X X		24		48	
		X X X	X X X	X X X	36		72	
	8GB ¹	X			8	모두	16	모두
		X	X		16		32	
		X	X	X	24		48	
		X X			16		32	
		X X	X X		32		64	
		X X	X X	X X	48		96	
		X X X	X X X		48		96	
		X X X	X X X	X X X	72		144	

표 3-2. RDIMM 단일 및 이중 등급 메모리 구성의 예 (프로세서당)

메모리 모드	메모리 모듈 크기	메모리 소켓			단일 프로세서		이중 프로세서	
		1 4 7	2 5 8	3 6 9	실제 메모리 (GB)	사용 가능한 메모리 (GB)	실제 메모리 (GB)	사용 가능한 메모리 (GB)
고급 ECC ²	2GB	공란	X X X X X X	X X X X X X	4 8 12	모두	8 16 24	모두
	4GB	공란	X X X X X X	X X X X X X	8 16 24	모두	16 32 48	모두
	8GB ¹	공란	X X X X X X	X X X X X X	16 32 48	모두	32 64 96	모두
미러링	2GB	공란	X X X X X X	X X X X X X	4 8 12	2 4 6	8 16 24	4 8 12
	4GB	공란	X X X X X X	X X X X X X	8 16 24	4 8 12	16 32 48	8 16 24
	8GB ¹	공란	X X X X X X	X X X X X X	16 32 48	8 16 24	32 64 96	16 32 48

¹ 사용 가능한 경우

² x4 또는 x8 기반 메모리 모듈 필요

표 3-3. UDIMM 메모리 구성의 예 (프로세서당)

메모리 모드	메모리 모듈 크기	메모리 소켓			단일 프로세서		이중 프로세서	
		1 4 7	2 5 8	3 6 9	실제 메모리 (GB)	사용 가능한 메모리 (GB)	실제 메모리 (GB)	사용 가능한 메모리 (GB)
Optimizer (최적화 프로그램)	1GB	X			1	모두	2	모두
		X	X		2		4	
		X	X	X	3		6	
	2GB	X X	X X		4	모두	8	모두
		X X	X X	X X	6		12	
		X X	X X	X X	8		16	
고급 ECC ¹	1GB	공란	X	X	2	모두	4	모두
			X X	X X	4		8	
	2GB	공란	X	X	4	모두	8	모두
			X X	X X	8		16	
미러링	1GB	공란	X	X	2	1	4	2
			X X	X X	4	2	8	4
	2GB	공란	X	X	4	2	8	4
			X X	X X	8	4	16	8

¹ x4 또는 x8 기반 메모리 모듈 필요

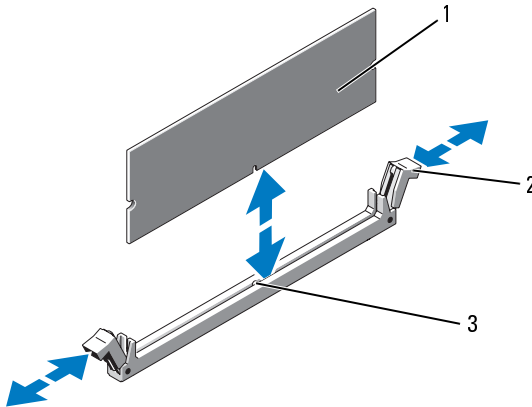
메모리 모듈 설치

△ 주의: 대부분의 수리는 인증받은 서비스 기술자만 수행할 수 있습니다. 문제 해결이나 간단한 수리에 한해 제품 문서에 승인된 대로 또는 온라인/전화 서비스 및 지원 팀이 안내하는 대로 사용자가 직접 처리할 수 있습니다. Dell의 승인을 받지 않은 서비스 작업으로 인한 손상에 대해서는 보상을 받을 수 없습니다. 제품과 함께 제공된 안전 지침을 읽고 따르십시오.

⚠ 경고 : 시스템의 전원을 끈 후 메모리 모듈은 뜨거우므로 일정한 시간 동안 건드리지 마십시오 . 메모리 모듈을 다루기 전에 냉각될 때까지 기다립니다 . 메모리 모듈을 다룰 때는 카드 모서리를 잡아야 하며 메모리 모듈의 구성요소를 만지지 마십시오 .

- 1 시스템과 시스템에 장착된 모든 주변 장치의 전원을 끄고 전원 콘센트에서 시스템을 분리합니다.
- 2 시스템을 엽니다. "시스템 열기" 를 참조하십시오.
- 3 냉각 덮개를 분리합니다. "냉각 덮개 분리" 를 참조하십시오.
- 4 메모리 모듈 소켓을 찾습니다. 그림 6-2 을 참조하십시오.
- 5 메모리 모듈 배출기를 바깥쪽으로 눌러 메모리 모듈이 소켓에 삽입되도록 합니다. 그림 3-30 을 참조하십시오.

그림 3-30. 메모리 모듈 설치 및 분리



- | | |
|----------|---------------------|
| 1 메모리 모듈 | 2 메모리 모듈 소켓 배출기(2개) |
| 3 맞춤 키 | |

△ 주의: 메모리 모듈의 구성요소를 건드리지 않도록 주의하면서 모듈의 양쪽 모서리만 잡습니다.

- 6 메모리 모듈의 에지 커넥터를 메모리 모듈 소켓의 맞춤 키에 맞추고 메모리 모듈을 소켓에 삽입합니다.



주: 메모리 모듈 소켓에는 메모리 모듈을 한 방향으로만 소켓에 설치하도록 하는 맞춤 키가 있습니다.

- 7 배출기가 잠금 위치에 놓일 때까지 엄지 손가락으로 메모리 모듈을 아래로 누릅니다. 그림 3-30 을 참조하십시오.

메모리 모듈이 소켓에 올바르게 장착된 경우 메모리 모듈 소켓의 배출기는 메모리 모듈이 설치된 다른 소켓의 배출기와 맞춰집니다.

- 8 나머지 메모리 모듈을 설치하려면 이 절차의 5 단계 ~7 단계를 반복합니다. 표 3-2 또는 표 3-3 을 참조하십시오.

- 9 냉각 덮개를 장착합니다. "냉각 덮개 설치" 를 참조하십시오.

- 10 시스템을 닫습니다. "시스템 닫기" 를 참조하십시오.

- 11 시스템 및 주변 장치를 전원 콘센트에 다시 연결하고 시스템을 켭니다.

- 12 <F2> 키를 눌러 시스템 설치 프로그램을 시작한 다음 System Setup (시스템 설치) 기본 화면에서 System Memory(시스템 메모리) 설정을 확인합니다.

새로 설치된 메모리를 반영하도록 이미 설정값이 변경되어 있어야 합니다.

- 13 값이 정확하지 않은 경우 하나 이상의 메모리 모듈이 올바르게 설치되지 않을 수 있습니다. 메모리 모듈이 해당 소켓에 단단히 장착되었는지 확인하려면 이 절차의 2 단계 ~12 단계를 반복합니다.

- 14 시스템 진단 프로그램에서 시스템 메모리 검사를 실행합니다. "시스템 진단 프로그램 실행" 를 참조하십시오.

메모리 모듈 분리

- △ 주의: 대부분의 수리는 인증받은 서비스 기술자만 수행할 수 있습니다. 문제 해결이나 간단한 수리에 한해 제품 문서에 승인된 대로 또는 온라인/전화 서비스 및 지원 팀이 안내하는 대로 사용자가 직접 처리할 수 있습니다. Dell의 승인을 받지 않은 서비스 작업으로 인한 손상에 대해서는 보상을 받을 수 없습니다. 제품과 함께 제공된 안전 지침을 읽고 따르십시오.
- ⚠ 경고 : 시스템의 전원을 끈 후 메모리 모듈은 뜨거우므로 일정한 시간 동안 건드리지 마십시오. 메모리 모듈을 다루기 전에 냉각될 때까지 기다립니다. 메모리 모듈을 다룰 때는 카드 모서리를 잡아야 하며 메모리 모듈의 구성요소를 만지지 마십시오.
- 1 시스템과 시스템에 장착된 모든 주변 장치의 전원을 끄고 전원 콘센트에서 시스템을 분리합니다.
 - 2 시스템을 엽니다. "시스템 열기" 를 참조하십시오.
 - 3 냉각 덮개를 분리합니다. "냉각 덮개 분리" 를 참조하십시오.
 - 4 메모리 모듈 소켓을 찾습니다. 그림 6-2 을 참조하십시오.
 - 5 메모리 모듈이 소켓에서 뺄려 나올 때까지 소켓 양쪽 끝의 배출기를 아래로 누른 다음 밖으로 당깁니다. 을 참조하십시오. 그림 3-30.
- △ 주의: 메모리 모듈의 구성요소를 건드리지 않도록 주의하면서 모듈의 양쪽 모서리만 잡습니다.
- 6 냉각 덮개를 재설치합니다.
 - 7 시스템을 닫습니다. "시스템 닫기" 를 참조하십시오.
 - 8 시스템 및 주변 장치를 전원 콘센트에 다시 연결하고 시스템을 켵니다.

프로세서

프로세서 분리

- △ 주의: 대부분의 수리는 인증받은 서비스 기술자만 수행할 수 있습니다. 문제 해결이나 간단한 수리에 한해 제품 문서에 승인된 대로 또는 온라인/전화 서비스 및 지원 팀이 안내하는 대로 사용자가 직접 처리할 수 있습니다. Dell의 승인을 받지 않은 서비스 작업으로 인한 손상에 대해서는 보상을 받을 수 없습니다. 제품과 함께 제공된 안전 지침을 읽고 따르십시오.
- 1 시스템을 업그레이드하기 전에 support.dell.com 에서 최신 버전의 시스템 BIOS 를 다운로드한 다음 압축된 다운로드 파일에 포함된 지침에 따라 업데이트를 시스템에 설치합니다.

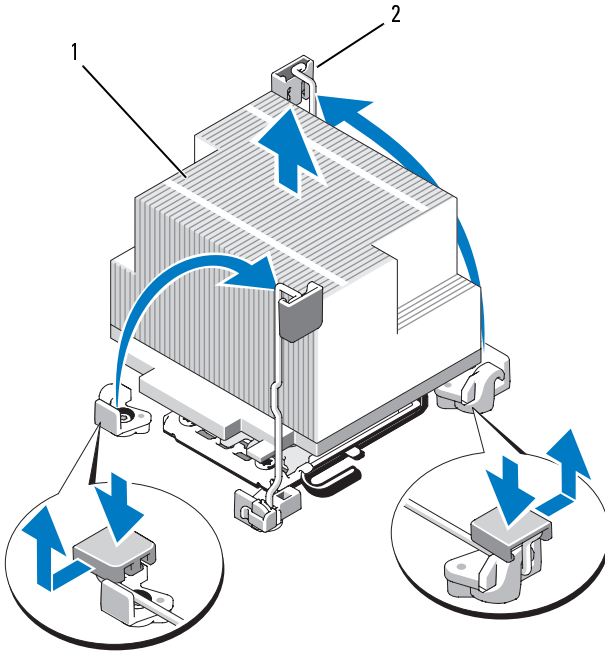
- 2 시스템과 시스템에 장착된 모든 주변 장치의 전원을 끄고 전원 콘센트에서 시스템을 분리합니다.
- 3 시스템을 엽니다. "시스템 열기"를 참조하십시오.
- 4 냉각 덮개를 분리합니다. "냉각 덮개 분리"를 참조하십시오.

⚠ 경고 : 방열판과 프로세서는 시스템의 전원을 끈 후에도 잠시 동안은 손댈 수 없을 정도로 뜨겁습니다. 손대기 전에 방열판과 프로세서가 충분히 식을 때까지 기다리십시오.

△ 주의: 프로세서를 분리하지 않을 경우, 프로세서에서 방열판을 분리하지 마십시오. 방열판은 적절한 온도 상태를 유지하는 데 필요합니다.

- 5 방열판 분리 레버 중 하나를 분리합니다. 그림 3-31 을 참조하십시오.
- 6 방열판이 프로세서에서 느슨해질 때까지 30 초 정도 기다립니다.
- 7 다른 쪽 방열판 분리 레버를 분리합니다.
- 8 프로세서의 방열판을 부드럽게 들어올려 떼어낸 후 열 그리즈 면이 위쪽을 향하도록 방열판을 뒤집어 놓습니다.

그림 3-31. 방열판 설치 및 분리



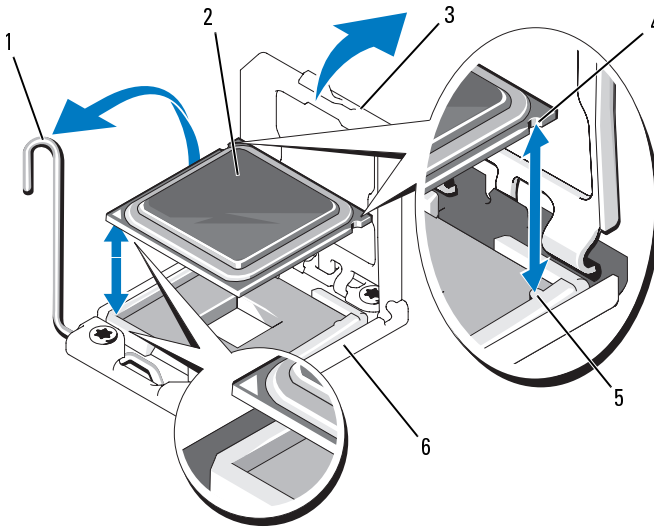
1 방열판

2 분리 레버(2개)

△ 주의: 프로세서는 강한 힘으로 해당 소켓에 고정됩니다. 단단히 잡지 않을 경우 분리 레버가 갑자기 튕겨 나올 수 있습니다.

- 9 엄지 손가락을 프로세서 소켓 분리 레버 위에 단단히 놓은 후 레버를 잠금 위치에서 분리합니다. 프로세서가 소켓에서 분리될 때까지 레버를 90도 각도로 위로 돌립니다. 그림 3-32 을 참조하십시오.
- 10 프로세서 실드를 위로 돌려 꺼냅니다. 그림 3-32 을 참조하십시오.

그림 3-32. 프로세서 설치 및 분리



- | | | | |
|---|----------|---|--------------|
| 1 | 소켓 분리 레버 | 2 | 프로세서 |
| 3 | 프로세서 실드 | 4 | 프로세서의 노치(2개) |
| 5 | 소켓 키(2개) | 6 | ZIF 소켓 |

△ 주의: 프로세서를 분리할 때, ZIF 소켓의 핀이 구부러지지 않도록 주의합니다. 핀이 굽으면 시스템 보드가 영구적으로 손상될 수 있습니다.

- 11** 프로세서를 소켓에서 들어 꺼내고 분리 레버를 위로 돌린 상태로 두면 소켓에 새 프로세서를 설치할 준비가 됩니다.

프로세서를 영구히 제거할 경우에는 프로세서 보호물과 방열판 보호물을 CPU2 소켓에 설치하여 적절한 시스템 냉각을 확보해야 합니다. 보호물을 추가하는 것은 프로세서를 설치할 때와 유사합니다. "프로세서 설치"를 참조하십시오.

프로세서 설치

△ 주의: 대부분의 수리는 인증받은 서비스 기술자만 수행할 수 있습니다. 문제 해결이나 간단한 수리에 한해 제품 문서에 승인된 대로 또는 온라인/전화 서비스 및 지원 팀이 안내하는 대로 사용자가 직접 처리할 수 있습니다. Dell의 승인을 받지 않은 서비스 작업으로 인한 손상에 대해서는 보상을 받을 수 없습니다. 제품과 함께 제공된 안전 지침을 읽고 따르십시오.



주: 단일 프로세서 구성에서는 CPU1 소켓을 사용해야 합니다.

- 1 두 번째 프로세서를 처음으로 추가하는 경우에는 방열판 보호물을 분리한 다음 빈 프로세서 소켓에서 프로세서 보호물을 분리합니다. 보호물을 분리하는 것은 프로세서를 분리할 때와 유사합니다. "프로세서 분리"를 참조하십시오.
- 2 새 프로세서의 포장을 풉니다.
- 3 프로세서를 ZIF 소켓의 소켓 키에 맞춥니다. 그림 3-32 을 참조하십시오.
- 4 소켓에 프로세서를 설치합니다.

△ 주의: 프로세서의 위치를 잘못 지정하면 시스템 보드 또는 프로세서에 영구적인 손상이 생길 수 있습니다. 소켓 핀이 구부러지지 않도록 주의하십시오.

- a 프로세서 소켓의 분리 레버를 열림 위치로 둔 채 프로세서를 소켓 키에 맞춘 다음 프로세서를 소켓에 가볍게 올려놓습니다.

△ 주의: 프로세서를 장착할 때 강한 힘을 주지 마십시오. 프로세서를 올바르게 놓은 경우, 힘을 약간만 가해도 프로세서가 소켓에 끼워집니다.

- b 프로세서 실드를 닫습니다.
 - c 소켓 분리 레버가 제자리에 고정될 때까지 돌려 내립니다.
- 5 방열판을 설치합니다.
 - a 깨끗하고 보풀이 없는 천을 사용하여 방열판에 묻어 있는 열 그리드를 닦아냅니다.

△ 주의: 열 그리드를 지나치게 많이 사용하면 여분의 그리드가 프로세서 소켓에 묻어 더러워질 수 있습니다.

- b 프로세서 키트에 포함된 그리드 패킷을 열어 손톱 크기만큼 열 그리드를 새 프로세서의 위쪽 중앙에 묻힙니다.
- c 방열판을 프로세서에 놓습니다. 그림 3-31 을 참조하십시오.
- d 방열판 분리 레버를 닫습니다. 그림 3-31 을 참조하십시오.

- 6 냉각 덮개를 장착합니다. "냉각 덮개 설치"를 참조하십시오.

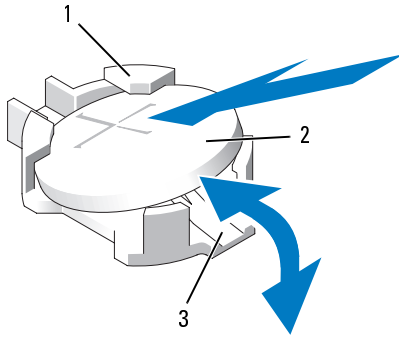
- 7 시스템을 닫습니다. "시스템 닫기" 를 참조하십시오.
- 8 시스템 및 주변 장치를 전원 콘센트에 다시 연결하고 시스템을 켭니다.
- 9 <F2> 키를 눌러 시스템 설치 프로그램을 시작하고 프로세서 정보가 새로운 시스템 구성과 일치하는지 확인합니다. "시스템 설치 프로그램 시작" 를 참조하십시오.
- 10 시스템 진단 프로그램을 실행하여 새 프로세서가 올바르게 작동하는지 확인합니다.
진단 프로그램 실행에 대한 내용은 "시스템 진단 프로그램 실행" 을 참조하십시오.

시스템 전지

시스템 전지 교체

- △ 주의: 대부분의 수리는 인증받은 서비스 기술자만 수행할 수 있습니다. 문제 해결이나 간단한 수리에 한해 제품 문서에 승인된 대로 또는 온라인/전화 서비스 및 지원 팀이 안내하는 대로 사용자가 직접 처리할 수 있습니다. Dell의 승인을 받지 않은 서비스 작업으로 인한 손상에 대해서는 보상을 받을 수 없습니다. 제품과 함께 제공된 안전 지침을 읽고 따르십시오.
 - ⚠ 경고: 새 전지를 올바르게 설치하지 않으면 전지가 파열될 위험이 있습니다. 제조업체에서 권장하는 것과 동일하거나 동등한 종류의 전지로만 교체합니다. 자세한 내용은 해당 안전 정보를 참조하십시오.
- 1 시스템과 시스템에 장착된 모든 주변 장치의 전원을 끄고 전원 콘센트에서 시스템을 분리합니다.
 - 2 시스템을 엽니다. "시스템 열기" 를 참조하십시오.
 - 3 팬 브래킷을 분리합니다. "팬 브래킷 분리" 를 참조하십시오.
 - 4 전지 소켓을 찾습니다. "시스템 보드 커넥터" 를 참조하십시오.
- △ 주의: 전지 커넥터의 손상을 방지하려면 전지를 설치하거나 분리할 때 커넥터를 단단히 잡아야 합니다.
- 5 시스템 전지를 분리합니다.
 - a 커넥터의 양극 쪽을 단단히 누르면서 전지 커넥터를 잡습니다.
 - b 전지를 커넥터의 양극 쪽으로 눌러 커넥터의 음극 쪽 고정 탭에서 들어 꺼냅니다.

그림 3-33. 시스템 전지 교체



- 1 전지 커넥터의 양극 쪽
- 2 시스템 전지
- 3 전지 커넥터의 음극 쪽

6 새 시스템 전지를 설치합니다.

- a** 커넥터의 양극 쪽을 단단히 누르면서 전지 커넥터를 잡습니다.
- b** "+"가 위로 향하게 전지를 잡고 커넥터 양극 쪽의 고정 탭 아래로 밀습니다.
- c** 전지가 제자리에 끼워질 때까지 곧게 커넥터로 누릅니다.

7 팬 브래킷을 장착합니다. "팬 브래킷 장착"을 참조하십시오.

8 시스템을 닫습니다. "시스템 닫기"를 참조하십시오.

9 시스템을 전원 콘센트에 다시 연결하고 시스템 및 장착된 주변 장치의 전원을 모두 켭니다.

10 전지가 올바르게 작동하는지 확인하려면 시스템 설치 프로그램을 시작합니다. "시스템 설치 프로그램 시작"을 참조하십시오.

11 시스템 설치 프로그램의 **Time**(시간) 및 **Date**(날짜) 필드에 정확한 시간과 날짜를 입력하고 필요한 사용자 지정 옵션 설정을 다시 입력합니다.

12 시스템 설치 프로그램을 종료합니다.

제어판 조립품



주: 제어판 조립품은 2개의 별도의 모듈(디스플레이 모듈 및 제어판 회로 보드)로 구성되어 있습니다. 각 모듈을 분리하거나 설치하려면 다음 지침을 따릅니다.

제어판 디스플레이 모듈 분리



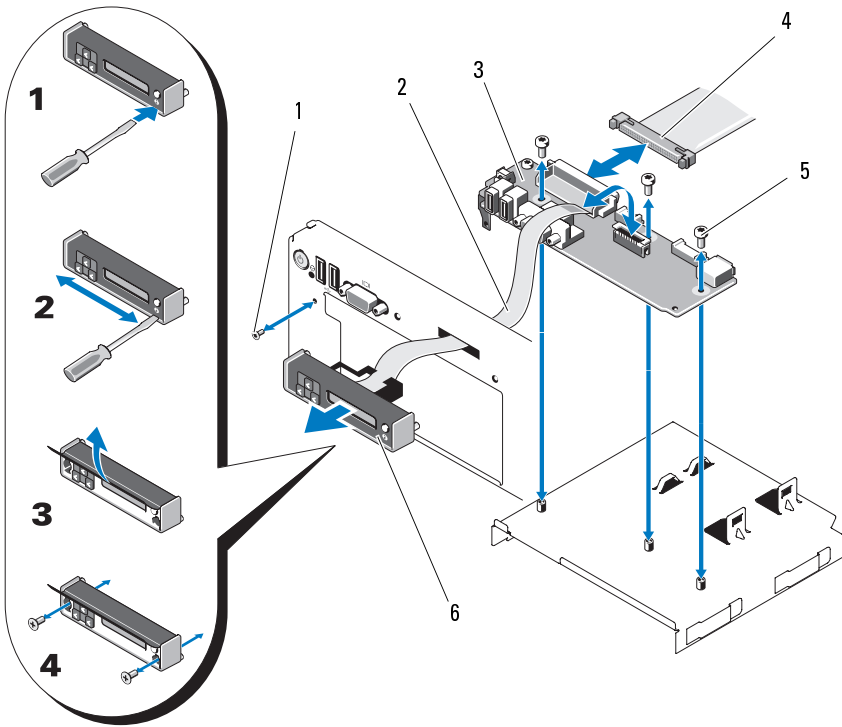
주의: 대부분의 수리는 인증받은 서비스 기술자만 수행할 수 있습니다. 문제 해결이나 간단한 수리에 한해 제품 문서에 승인된 대로 또는 온라인/전화 서비스 및 지원 팀이 안내하는 대로 사용자가 직접 처리할 수 있습니다. Dell의 승인을 받지 않은 서비스 작업으로 인한 손상에 대해서는 보상을 받을 수 없습니다. 제품과 함께 제공된 안전 지침을 읽고 따르십시오.

- 1 시스템 및 장착된 주변 장치의 전원을 끄고 시스템을 전원 콘센트 및 주변 장치에서 분리합니다.
- 2 시스템을 엽니다. "시스템 열기"를 참조하십시오.
- 3 제어판 보드에서 디스플레이 모듈 케이블을 분리합니다. 그림 3-34을 참조하십시오.
- 4 칼 또는 작은 일자 드라이버를 사용하여 날 부분을 디스플레이의 전면 패널 아래로 끼워 넣은 후 밑부분을 가로지르며 날을 옆으로 밀어서 패널을 바깥쪽으로 들어올립니다. 그림 3-34을 참조하십시오.
- 5 장착 나사에 액세스할 수 있도록 패널을 위로 구부립니다.
- 6 T10 Torx 드라이버를 사용하여 디스플레이 모듈을 시스템 새시에 고정하는 2개의 나사를 분리합니다.
- 7 새시 컷아웃에서 디스플레이 모듈을 분리합니다.

제어판 디스플레이 모듈 설치

- 1 디스플레이 모듈을 새시 컷아웃에 삽입하고 두 개의 Torx 나사로 고정합니다. 그림 3-34을 참조하십시오.
- 2 분리된 패널을 디스플레이 모듈의 전면면에 부착합니다.
- 3 디스플레이 모듈 케이블을 제어판 보드에 연결합니다.
- 4 시스템을 닫습니다. "시스템 닫기"를 참조하십시오.
- 5 시스템을 전원에 다시 연결하고 시스템 및 장착된 주변 장치의 전원을 켭니다.

그림 3-34. 콘솔 분리 및 설치



- 1 전면 패널 나사(Torx)
- 3 제어판 보드
- 5 장착 나사(3 Torx)

- 2 디스플레이 모듈 케이블
- 4 제어판 케이블
- 6 디스플레이 모듈

제어판 보드 분리



주의: 대부분의 수리는 인증받은 서비스 기술자만 수행할 수 있습니다. 문제 해결이나 간단한 수리에 한해 제품 문서에 승인된 대로 또는 온라인/전화 서비스 및 지원 팀이 안내하는 대로 사용자가 직접 처리할 수 있습니다. Dell의 승인을 받지 않은 서비스 작업으로 인한 손상에 대해서는 보상을 받을 수 없습니다. 제품과 함께 제공된 안전 지침을 읽고 따르십시오.

- 1 시스템 및 장착된 주변 장치의 전원을 끄고 시스템을 전원 콘센트 및 주변 장치에서 분리합니다.
- 2 시스템을 엽니다. "시스템 열기"를 참조하십시오.
- 3 제어판 보드에서 디스플레이 모듈 케이블을 분리합니다. 그림 3-34을 참조하십시오.
- 4 제어판 보드 후면에서 제어판 케이블을 분리합니다. 그림 3-34을 참조하십시오.
- 5 내부 SD 모듈 케이블을 분리합니다.
- 6 해당되는 경우 내부 USB 메모리 키를 분리합니다.



주의: 커넥터를 분리할 때 케이블을 당기지 마십시오. 이렇게 하면 케이블이 손상될 수 있습니다.

- 7 T8 Torx 드라이버를 사용하여 왼쪽 USB 커넥터 아래에 있는 전면 패널의 나사를 분리합니다. 그림 3-34을 참조하십시오.
- 8 T10 Torx 드라이버를 사용하여 제어판 보드를 시스템 새시에 고정하는 3개의 나사를 분리하고 보드를 분리합니다.

제어판 보드 설치

- 1 왼쪽 USB 커넥터 아래에 있는 나사 구멍에 전면 패널 나사를 설치합니다. 그림 3-34을 참조하십시오.
- 2 시스템 새시에 제어판 보드를 설치하고 3개의 Torx 나사로 고정합니다. 그림 3-34을 참조하십시오.
- 3 디스플레이 모듈 케이블을 제어판 보드에 연결합니다.
- 4 제어판 케이블을 제어판 보드에 연결합니다.
- 5 내부 SD 모듈 케이블을 연결합니다.
- 6 내부 USB 메모리 키를 설치합니다.
- 7 시스템을 닫습니다. "시스템 닫기"를 참조하십시오.
- 8 시스템을 전원에 다시 연결하고 시스템 및 장착된 주변 장치의 전원을 켭니다.

SAS 후면판

SAS 후면판 분리

△ 주의: 대부분의 수리는 인증받은 서비스 기술자만 수행할 수 있습니다. 문제 해결이나 간단한 수리에 한해 제품 문서에 승인된 대로 또는 온라인/전화 서비스 및 지원 팀이 안내하는 대로 사용자가 직접 처리할 수 있습니다. Dell의 승인을 받지 않은 서비스 작업으로 인한 손상에 대해서는 보상을 받을 수 없습니다. 제품과 함께 제공된 안전 지침을 읽고 따르십시오.

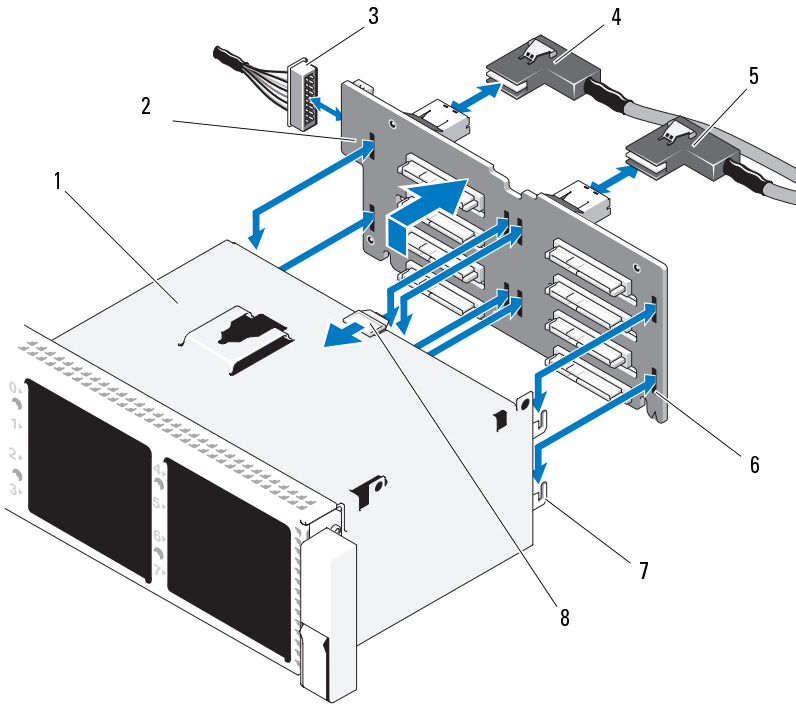
- 1 해당하는 경우 베젤을 분리합니다. "전면 베젤 분리"를 참조하십시오.
- 2 시스템 및 장착된 주변 장치의 전원을 끄고 시스템을 전원 콘센트에서 분리합니다.
- 3 시스템을 엽니다. "시스템 열기"를 참조하십시오.

△ 주의: 드라이브 및 후면판의 손상을 방지하려면 후면판을 분리하기 전에 시스템에서 SAS 드라이브를 분리해야 합니다.

△ 주의: 하드 드라이브를 동일한 위치에 장착할 수 있도록 분리하기 전에 각 하드 드라이브의 번호를 기록하고 임시적으로 레이블을 붙여야 합니다.

- 4 모든 하드 드라이브를 분리합니다. "핫 스왑 하드 드라이브 분리"를 참조하십시오.
- 5 전원 케이블을 SAS 후면판의 끝에서 분리합니다.
- 6 후면판에서 SAS 데이터 케이블을 분리합니다.
- 7 시스템에서 SAS 후면판을 분리합니다.
 - a 청색 래치를 시스템의 전면을 향해 당기면서 후면판을 위로 밀어 올립니다. 그림 3-35을 참조하십시오.
 - b 후면판이 더 이상 위로 밀어지지 않을 때 후면판을 시스템 후면을 향해 당겨 고정 고리에서 분리합니다.
 - c 보드 표면의 구성요소가 손상되지 않도록 주의하면서 시스템에서 보드를 들어 꺼냅니다.
 - d SAS 후면판을 뒤집어 작업대 표면에 놓습니다.

그림 3-35. SAS 후면판 분리 및 설치



- | | | | |
|---|----------------|---|-----------------|
| 1 | 드라이브 베이 | 2 | SAS 후면판 보드 |
| 3 | 시스템 보드의 전원 케이블 | 4 | SAS A 케이블 |
| 5 | SAS B 케이블 | 6 | 고정 슬롯(8개) |
| 7 | 고정 탭(7개) | 8 | SAS 후면판 보드 분리 탭 |

SAS 후면판 설치

- 1 SAS 후면판을 설치합니다.
 - a 보드 표면의 구성요소가 손상되지 않도록 주의하면서 후면판을 시스템에 내려놓습니다.
 - b 후면판의 슬롯을 드라이브 베이의 뒤쪽에 있는 고정 고리에 맞춘 후 고정 고리가 후면판의 슬롯에 맞물릴 때까지 후면판을 앞으로 이동합니다. 그림 3-35 을 참조하십시오.
 - c 청색 고정 래치가 제자리에 고정될 때까지 후면판을 아래로 밀어 내립니다.
- 2 SAS 데이터 및 전원 케이블을 SAS 후면판에 연결합니다.
- 3 하드 드라이브를 원래 위치에 설치합니다.
- 4 시스템을 닫습니다. "시스템 닫기" 를 참조하십시오.
- 5 시스템을 전원 콘센트에 다시 연결하고 시스템 및 장착된 주변 장치의 전원을 모두 켭니다.

시스템 보드

시스템 보드 분리

- △ 주의: 대부분의 수리는 인증받은 서비스 기술자만 수행할 수 있습니다. 문제 해결이나 간단한 수리에 한해 제품 문서에 승인된 대로 또는 온라인/전화 서비스 및 지원 팀이 안내하는 대로 사용자가 직접 처리할 수 있습니다. Dell의 승인을 받지 않은 서비스 작업으로 인한 손상에 대해서는 보상을 받을 수 없습니다. 제품과 함께 제공된 안전 지침을 읽고 따르십시오.
 - △ 주의: 시스템이 암호화 프로그램이 설치된 TPM(신뢰할 수 있는 플랫폼 모듈)을 사용하는 경우, 하드 드라이브의 암호화된 데이터에 액세스하려면 먼저 해당 데이터에 대한 복구 키를 제공해야 합니다. 자세한 내용은 암호화 소프트웨어에 대한 설명서를 참조하십시오.
 - 🔧 주: 시스템 보드를 장착한 후에는 Unified Server Configurator 리포지토리를 최신 소프트웨어로 업데이트하여 전체 기능을 복원해야 합니다. 자세한 내용은 Unified Server Configurator 사용 설명서를 참조하십시오.
- 1 시스템 및 장착된 주변 장치의 전원을 끄고 시스템을 전원 콘센트에서 분리합니다.
 - 2 시스템을 엽니다. "시스템 열기" 를 참조하십시오.
 - 3 전원 공급 장치를 분리합니다. "전원 공급 장치 분리" 를 참조하십시오.

- 4 냉각 덮개를 분리합니다. "냉각 덮개 분리"를 참조하십시오.
- 5 모든 확장 카드 및 내장형 저장 컨트롤러 카드를 분리합니다. "확장 카드 분리" 및 "내장형 저장 컨트롤러 카드 분리"을 참조하십시오.
- 6 이미 설치된 NIC 하드웨어 키가 있으면 시스템 보드에서 분리합니다. "NIC 하드웨어 키"를 참조하십시오.
- 7 라이저 보드 두 개를 분리합니다. "확장 카드 라이저 1 분리" 및 "확장 카드 라이저 2 분리"을 참조하십시오.
- 8 팬 브래킷을 분리합니다. "팬 브래킷 분리"를 참조하십시오.
- 9 6 개의 3.5 인치 하드 드라이브 새시의 경우에만 SAS 후면판을 분리합니다. "SAS 후면판 분리"를 참조하십시오.

△ 주의: 드라이브 및 후면판의 손상을 방지하려면 후면판을 분리하기 전에 시스템에서 SAS 드라이브를 분리해야 합니다.

△ 주의: 하드 드라이브를 동일한 위치에 장착할 수 있도록 분리하기 전에 각 하드 드라이브의 번호를 기록하고 임시적으로 레이블을 붙여야 합니다.

- a 모든 하드 드라이브를 분리합니다. " 핫 스왑 하드 드라이브 분리"를 참조하십시오.
- b SAS 후면판에서 전원 및 인터페이스 케이블을 분리합니다. 그림 3-35 을 참조하십시오.
- c 청색 래치를 시스템의 전면을 향해 당기면서 후면판을 위로 밀어 올립니다.
- d 후면판이 더 이상 위로 밀어지지 않을 때 후면판을 시스템 후면을 향해 당겨 고정 고리에서 분리합니다.
- e 보드 표면의 구성요소가 손상되지 않도록 주의하면서 시스템에서 보드를 들어 꺼냅니다.
- f SAS 후면판을 뒤집어 작업대 표면에 놓습니다.

10 시스템 보드에서 모든 케이블을 분리합니다.

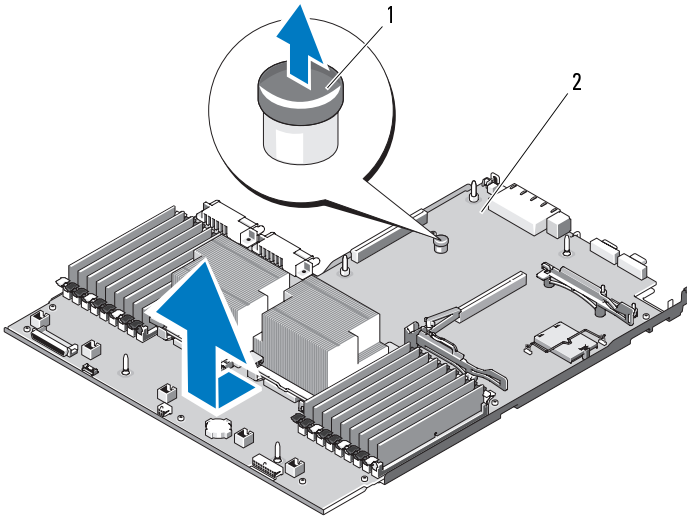
11 시스템 보드 조립품을 분리합니다.

- a 시스템 보드 중앙에 있는 스프링이 장착된 청색 고정 핀을 위로 당긴 다음 시스템 보드 조립품을 새시의 앞쪽 끝을 향해 밀니다.

⚠ 경고: 메모리 모듈 래치, 프로세서 방열판 또는 그 밖의 시스템 보드의 구성요소를 잡고 시스템 보드를 들어올리지 마십시오.

- b 시스템 보드 트레이의 가장자리를 이용하여 시스템 보드 조립품을 잡은 후 조립품을 새시에서 들어올립니다. 그림 3-36 을 참조하십시오.

그림 3-36. 시스템 보드 분리



1 시스템 보드 트레이 라이저 분리 핀 2 시스템 보드

시스템 보드 설치

- 1 새 시스템 보드의 포장을 풀고 메모리 모듈 소켓에 삽입된 레이블 플래카드를 분리합니다.
- 2 플래카드에서 레이블을 분리하여 이를 시스템 전면의 정보 태그에 부착합니다. 그림 1-1 을 참조하십시오.
- 3 프로세서 및 방열판을 새 시스템 보드로 이동합니다. "프로세서 분리"를 참조하십시오.
- 4 메모리 모듈을 분리하여 새 보드의 동일한 위치로 이동합니다. "메모리 모듈 분리" 및 "메모리 모듈 설치" 을 참조하십시오.

- 5 새 시스템 보드를 설치합니다.
 - a 시스템 보드의 각도를 조절하여 새시로 내려 놓은 후 보드를 새시 내부에 평평하게 고정합니다.
 - b 새시의 모든 고정 고리가 시스템 보드의 고정 슬롯에 삽입되도록 시스템 보드를 조정합니다.
 - c 청색 고정 핀이 제자리에 고정될 때까지 시스템 보드를 새시 후면을 향해 밀니다.
- 6 해당되는 경우 NIC 하드웨어 키를 이동합니다.
- 7 라이저 보드를 장착합니다. "확장 카드 라이저 1 장착" 및 "확장 카드 라이저 2 장착" 을 참조하십시오.
- 8 내장형 저장 컨트롤러 카드를 재설치합니다. "내장형 저장 컨트롤러 카드 설치" 를 참조하십시오.
- 9 해당하는 경우 RAID 전지 케이블을 저장 컨트롤러 카드에 다시 연결합니다.
- 10 모든 전원 및 인터페이스 케이블을 다시 연결합니다. 시스템 보드의 커넥터 위치에 대한 내용은 그림 6-2 를 참조하십시오.
- 11 분리된 경우에는 SAS 후면판 및 모든 하드 드라이브를 재설치합니다. "시스템 보드" 를 참조하십시오.
- 12 모든 확장 카드를 설치합니다. " 확장 카드 설치 " 를 참조하십시오.
- 13 해당하는 경우 iDRAC6 Enterprise 카드를 새 시스템 보드로 이동합니다. "iDRAC6 Enterprise 카드 설치" 를 참조하십시오.
- 14 팬 브래킷을 장착합니다. " 팬 브래킷 장착 " 를 참조하십시오.
- 15 냉각 덮개를 장착합니다. "냉각 덮개 설치" 를 참조하십시오.
- 16 시스템을 닫습니다. "시스템 닫기" 를 참조하십시오.
- 17 시스템을 전원 콘센트에 다시 연결하고 시스템 및 장착된 주변 장치의 전원을 모두 켭니다.

시스템 문제 해결

안전 제일 - 사용자와 컴퓨터의 안전을 위하여

△ 주의: 대부분의 수리는 인증받은 서비스 기술자만 수행할 수 있습니다. 문제 해결이나 간단한 수리에 한해 제품 문서에 승인된 대로 또는 온라인/전화 서비스 및 지원 팀이 안내하는 대로 사용자가 직접 처리할 수 있습니다. Dell의 승인을 받지 않은 서비스 작업으로 인한 손상에 대해서는 보상을 받을 수 없습니다. 제품과 함께 제공된 안전 지침을 읽고 따르십시오.

시스템 시작 오류 문제 해결

운영 체제를 설치하거나 시스템의 하드웨어를 다시 구성한 후와 같이 시스템을 시작하는 동안 비디오 이미지 또는 LCD 메시지가 표시되기 전에 시스템이 멈추는 경우에는 다음과 같은 상황인지 확인하십시오.

- UEFI 부팅 모드에서 운영 체제를 설치한 후에 BIOS 부팅 모드에서 시스템을 부팅한 경우 시스템이 중단됩니다. 그 반대로 부팅하는 경우 시스템이 중단됩니다. 운영 체제를 설치한 모드와 동일한 부팅 모드에서 부팅해야 합니다. "시스템 설치 프로그램 및 UEFI 부팅 관리자 사용"을 참조하십시오.
- 메모리 구성이 잘못된 경우 시스템 시작 시 비디오 출력 없이 작동이 중단될 수 있습니다. "시스템 메모리"를 참조하십시오.

기타 모든 시작 문제는 LCD 패널 메시지와 화면에 표시되는 시스템 메시지를 참고하십시오. 자세한 내용은 "LCD 상태 메시지" 및 "시스템 메시지"를 참조하십시오.

외부 연결 문제 해결

외부 장치의 문제를 해결하기 전에 모든 외부 케이블이 시스템의 외부 커넥터에 제대로 연결되어 있는지 확인하십시오. 시스템의 전면 및 후면 패널 커넥터에 대한 내용은 그림 1-2 및 그림 1-5 을 참조하십시오.

비디오 하위 시스템 문제 해결

- 1 모니터에 대한 시스템 및 전원 연결을 검사합니다.
- 2 시스템과 모니터 사이의 비디오 인터페이스 케이블 연결을 검사합니다.
- 3 시스템에 두 대의 모니터가 장착된 경우 하나를 분리합니다. 시스템은 전면 또는 후면 비디오 커넥터에 연결된 모니터 하나만을 지원합니다.
- 4 작동되는 모니터를 사용해 보십시오.
- 5 적절한 온라인 진단 검사를 실행합니다. "Dell™ PowerEdge™ Diagnostics 사용" 를 참조하십시오.
검사가 성공적으로 완료되는 경우 비디오 하드웨어에 관련된 문제가 아닙니다.
검사가 실패하면 "도움말 얻기" 를 참조하십시오.

USB 장치 문제 해결

- 1 USB 키보드 및 / 또는 마우스 문제를 해결하려면 다음 단계를 수행하십시오. 다른 USB 장치의 경우 2 단계로 이동하십시오.
 - a 시스템에서 키보드 및 마우스 케이블을 잠깐 분리했다가 다시 연결합니다.
 - b 키보드 / 마우스를 시스템의 반대쪽에 있는 USB 포트에 연결합니다.
문제가 해결되면 시스템을 재시작하고 시스템 설치 프로그램을 시작하여 작동하지 않는 USB 포트가 활성화되었는지 확인합니다.
 - c 작동하는 다른 키보드 / 마우스로 교체합니다.
문제가 해결되면 결함이 있는 키보드 또는 마우스를 교체합니다.
문제가 해결되지 않으면 다음 단계로 진행하여 시스템에 연결된 다른 USB 장치의 문제를 해결합니다.
- 2 연결된 모든 USB 장치의 전원을 끄고 시스템에서 분리합니다.
- 3 시스템을 재시작하고 키보드가 작동하는 경우 시스템 설치 프로그램을 시작합니다. USB 포트가 모두 활성화되었는지 확인합니다. "통합 장치 화면" 를 참조하십시오.
키보드가 작동하지 않는 경우 원격 액세스를 사용할 수도 있습니다.

- 4 각 USB 장치를 하나씩 다시 연결하고 전원을 켭니다.
- 5 장치에서 같은 문제가 발생하면 장치 전원을 끄고 USB 케이블을 교체한 다음 장치 전원을 켭니다.
문제가 지속되면 장치를 교체하십시오.
여전히 문제가 해결되지 않으면 "도움말 얻기"를 참조하십시오.

직렬 I/O 장치 문제 해결

- 1 시스템과 시스템에 장착된 모든 주변 장치의 전원을 끄고 전원 콘센트에서 시스템을 분리합니다.
- 2 올바르게 작동하는 케이블로 직렬 인터페이스 케이블을 교환하고 시스템 및 직렬 장치의 전원을 켭니다.
문제가 해결되면 인터페이스 케이블을 교체하십시오.
- 3 시스템 및 직렬 장치를 끄고 유사한 장치로 교환합니다.
- 4 시스템 및 직렬 장치의 전원을 켭니다.
문제가 해결되면 직렬 장치를 교체합니다.
문제가 지속되면 "도움말 얻기"를 참조하십시오.

NIC 문제 해결

- 1 적절한 온라인 진단 검사를 실행합니다. "Dell™ PowerEdge™ Diagnostics 사용"를 참조하십시오.
- 2 시스템을 재시작하고 NIC 컨트롤러와 관련된 시스템 메시지를 확인합니다.
- 3 NIC 커넥터에서 적절한 표시등을 확인합니다. "NIC 표시등 코드"를 참조하십시오.
 - 연결 표시등이 켜지지 않는 경우, 모든 케이블 연결을 검사합니다.
 - 작동 표시등이 켜지지 않는 경우, 네트워크 드라이버 파일이 손상되었거나 없을 수 있습니다.
 - 스위치 또는 허브의 다른 커넥터를 사용합니다.
 내장형 NIC 카드가 아닌 NIC 카드를 사용하는 경우 NIC 카드 설명서를 참조하십시오.

- 4 적절한 드라이버가 설치되고 프로토콜이 연관되었는지 확인합니다. NIC 설명서를 참조하십시오.
- 5 시스템 설치 프로그램을 시작하고 NIC 포트가 활성화되었는지 확인합니다. "통합 장치 화면"을 참조하십시오.
- 6 네트워크의 NIC, 허브 및 스위치가 동일한 데이터 전송 속도 및 이중 모드로 설정되었는지 확인합니다. 각 네트워크 장치의 설명서를 참조하십시오.
- 7 모든 네트워크 케이블이 올바른 유형이고 최대 길이를 초과하지 않았는지 확인합니다.
여전히 문제가 해결되지 않으면 "도움말 얻기"를 참조하십시오.

습식 시스템 문제 해결

△ 주의: 대부분의 수리는 인증받은 서비스 기술자만 수행할 수 있습니다. 문제 해결이나 간단한 수리에 한해 제품 문서에 승인된 대로 또는 온라인/전화 서비스 및 지원 팀이 안내하는 대로 사용자가 직접 처리할 수 있습니다. Dell의 승인을 받지 않은 서비스 작업으로 인한 손상에 대해서는 보상을 받을 수 없습니다. 제품과 함께 제공된 안전 지침을 읽고 따르십시오.

- 1 시스템 및 장착된 주변 장치의 전원을 끄고 시스템을 전원 콘센트에서 분리합니다.
- 2 시스템을 엽니다. "시스템 열기"를 참조하십시오.
- 3 시스템에서 구성요소를 분해합니다. "시스템 구성요소 설치"를 참조하십시오.
 - 냉각 덮개
 - 하드 드라이브
 - SD 카드
 - USB 메모리 키
 - NIC 하드웨어 키
 - 내부 SD 모듈
 - 확장 카드 및 확장 카드 라이저 2 개
 - 내장형 저장 컨트롤러
 - iDRAC6 Enterprise 카드
 - 전원 공급 장치
 - 프로세서 및 방열판
 - 메모리 모듈

- 팬 브래킷
- 4 최소한 하루 정도 시스템을 건조시킵니다.
 - 5 프로세서와 방열판, 메모리 모듈, 전원 공급 장치, 냉각 덮개 및 팬 브래킷을 재설치합니다.
 - 6 시스템을 닫습니다. "시스템 닫기" 를 참조하십시오.
 - 7 시스템을 전원 콘센트에 다시 연결하고 시스템을 켵니다.
시스템이 올바르게 시작되지 않으면 "도움말 얻기" 를 참조하십시오.
 - 8 시스템이 올바르게 시작하면 시스템을 종료하고 3 단계에서 제거한 구성요소 중 아직 설치하지 않은 구성요소를 모두 재설치합니다. "확장 카드 설치" 를 참조하십시오.
 - 9 적절한 온라인 진단 검사를 실행합니다. "Dell™ PowerEdge™ Diagnostics 사용" 를 참조하십시오.
검사가 실패하면 "도움말 얻기" 를 참조하십시오.

손상된 시스템 문제 해결

△ 주의: 대부분의 수리는 인증받은 서비스 기술자만 수행할 수 있습니다. 문제 해결이나 간단한 수리에 한해 제품 문서에 승인된 대로 또는 온라인/전화 서비스 및 지원 팀이 안내하는 대로 사용자가 직접 처리할 수 있습니다. Dell의 승인을 받지 않은 서비스 작업으로 인한 손상에 대해서는 보상을 받을 수 없습니다. 제품과 함께 제공된 안전 지침을 읽고 따르십시오.

- 1 시스템 및 장착된 주변 장치의 전원을 끄고 시스템을 전원 콘센트에서 분리합니다.
- 2 시스템을 엽니다. "시스템 열기" 를 참조하십시오.
- 3 다음 구성요소가 올바르게 설치되었는지 확인합니다.
 - 확장 카드 및 확장 카드 라이저 2 개
 - 전원 공급 장치
 - 팬 및 냉각 덮개
 - 프로세서 및 방열판
 - 메모리 모듈
 - 하드 드라이브 캐리어
- 4 모든 케이블이 올바르게 연결되었는지 확인합니다.
- 5 시스템을 닫습니다. "시스템 닫기" 를 참조하십시오.

- 6 시스템 진단 프로그램에서 시스템 보드 검사를 실행합니다. "시스템 진단 프로그램 실행" 를 참조하십시오.
검사가 실패하면 "도움말 얻기" 를 참조하십시오.

시스템 전지 문제 해결

- 1 시스템 설치 프로그램을 통해 시간 및 날짜를 다시 입력합니다. "시스템 설치 프로그램 및 UEFI 부팅 관리자 사용" 를 참조하십시오.
- 2 시스템을 끄고 한 시간 이상 전원 콘센트에서 분리합니다.
- 3 시스템을 전원 콘센트에 다시 연결하고 시스템을 켭니다.
- 4 시스템 설치 프로그램을 시작합니다.

시스템 설치 프로그램의 시간 및 날짜가 정확하지 않은 경우 전지를 교체합니다. "시스템 전지" 를 참조하십시오.

- △ 주의: 대부분의 수리는 인증받은 서비스 기술자만 수행할 수 있습니다. 문제 해결이나 간단한 수리에 한해 제품 문서에 승인된 대로 또는 온라인/전화 서비스 및 지원 팀이 안내하는 대로 사용자가 직접 처리할 수 있습니다. Dell의 승인을 받지 않은 서비스 작업으로 인한 손상에 대해서는 보상을 받을 수 없습니다. 제품과 함께 제공된 안전 지침을 읽고 따르십시오.

전지를 교체해도 문제가 해결되지 않은 경우 "도움말 얻기" 를 참조하십시오.

전원 공급 장치 문제 해결

- △ 주의: 시스템이 작동하려면 하나 이상의 전원 공급 장치가 설치되어 있어야 합니다. PS2 전원 공급 장치 베이에 전원 공급 장치 보호물을 설치하지 않고 하나의 전원 공급 장치만으로 장시간 동안 시스템을 작동하면 시스템이 과열될 수 있습니다.

- 1 전원 공급 장치 상태 표시등으로 결함이 있는 전원 공급 장치를 확인합니다. "전원 표시등 코드" 를 참조하십시오.

- △ 주의: 전원 공급 장치 불일치 오류 문제를 해결하려면 감박이는 표시등이 있는 전원 공급 장치 *만* 교체합니다. 짝을 맞추기 위해 상대 전원 공급 장치를 교체하면 오류가 발생하고 시스템이 예기치 않게 종료될 수 있습니다. 고풍력 구성에서 Energy Smart 구성으로 변경하거나 반대로 변경할 때는 시스템 전원을 꺼야 합니다.

- 2 전원 공급 장치를 분리한 다음 재설치하는 방법으로 다시 장착합니다.
" 전원 공급 장치 분리 " 및 " 전원 공급 장치 장착 " 을 참조하십시오.



주: 전원 공급 장치를 설치한 후, 시스템에서 전원 공급 장치를 인식하고 올바르게 작동하는지 확인하는 데 몇 초간의 시간이 걸립니다. 전원 공급 장치가 올바르게 작동할 경우 전원 표시등이 녹색으로 켜집니다.

문제가 지속되면 결함이 있는 전원 공급 장치를 같은 유형의 올바른 전원 공급 장치로 교체합니다.

- 3 문제가 지속되면 " 도움말 얻기 " 를 참조하십시오.

시스템 냉각 문제 해결



주의: 대부분의 수리는 인증받은 서비스 기술자만 수행할 수 있습니다. 문제 해결이나 간단한 수리에 한해 제품 문서에 승인된 대로 또는 온라인/전화 서비스 및 지원 팀이 안내하는 대로 사용자가 직접 처리할 수 있습니다. Dell의 승인을 받지 않은 서비스 작업으로 인한 손상에 대해서는 보상을 받을 수 없습니다. 제품과 함께 제공된 안전 지침을 읽고 따르십시오.

다음 상태 중 하나가 존재하지 않는지 확인합니다.

- 시스템 덮개, 냉각 덮개, 드라이브 보호물, 전원 공급 장치 보호물(단일 전원 공급 장치 구성의 경우) 또는 전면/후면 필터 패널이 분리되었습니다.
- 단일 프로세서 구성에서 FAN5 보호물 또는 방열판 보호물이 분리되었습니다.
- 확장 카드 설치 지침을 따르지 않았습니다. "확장 카드 설치 지침"을 참조하십시오.
- 주변 온도가 너무 높습니다. 시스템 작동 온도 요구 사항을 보려면 *시작 안내서*를 참조하십시오.
- 외부 공기 흐름이 막혔습니다.
- 시스템 내부의 케이블이 공기 흐름을 막습니다.
- 개별 냉각 팬이 분리되었거나 오류가 발생했습니다. "팬 문제 해결"을 참조하십시오.

팬 문제 해결


△ 주의: 대부분의 수리는 인증받은 서비스 기술자만 수행할 수 있습니다. 문제 해결이나 간단한 수리에 한해 제품 문서에 승인된 대로 또는 온라인/전화 서비스 및 지원 팀이 안내하는 대로 사용자가 직접 처리할 수 있습니다. Dell의 승인을 받지 않은 서비스 작업으로 인한 손상에 대해서는 보상을 받을 수 없습니다. 제품과 함께 제공된 안전 지침을 읽고 따르십시오.

1 시스템을 엽니다. "시스템 열기" 를 참조하십시오.

△ 주의: 냉각 팬은 핫스왑할 수 있습니다. 시스템이 켜져 있는 동안 적절한 냉각을 유지하려면 한 번에 하나의 팬만 교체합니다.

2 LCD 패널 또는 진단 소프트웨어에 표시된 결함이 있는 팬의 위치를 찾습니다.

3 팬을 다시 장착합니다. "냉각 팬 분리" 및 "냉각 팬 장착" 을 참조하십시오.


 주: 시스템이 팬을 인식하고 올바르게 작동하는지 확인할 때까지 최소 30초 정도 기다립니다.

4 문제가 해결되지 않으면 새 팬을 설치합니다.

교체한 팬이 작동하지 않으면 "도움말 얻기" 를 참조하십시오.

시스템 메모리 문제 해결

△ 주의: 대부분의 수리는 인증받은 서비스 기술자만 수행할 수 있습니다. 문제 해결이나 간단한 수리에 한해 제품 문서에 승인된 대로 또는 온라인/전화 서비스 및 지원 팀이 안내하는 대로 사용자가 직접 처리할 수 있습니다. Dell의 승인을 받지 않은 서비스 작업으로 인한 손상에 대해서는 보상을 받을 수 없습니다. 제품과 함께 제공된 안전 지침을 읽고 따르십시오.

 주: 메모리 구성이 잘못된 경우 시작 단계에서 어떠한 비디오표시도 출력되지 않고 시스템이 중단될 수 있습니다. "일반 메모리 모듈 설치 지침"을 참조하고 메모리 구성이 적용 가능한 모든 지침을 준수하는지 확인하십시오.

1 시스템이 작동할 경우 적절한 온라인 진단 검사를 실행합니다. "Dell™ PowerEdge™ Diagnostics 사용" 를 참조하십시오.

진단 프로그램에서 오류가 있음을 나타내면 진단 프로그램에서 제공한 수정 조치를 따릅니다.

2 시스템이 작동하지 않는 경우 시스템 및 장착된 주변 장치의 전원을 끄고 시스템에서 전원을 분리합니다. 10 초 이상 기다렸다가 시스템에 전원을 다시 연결합니다.

- 3 시스템 및 장착된 주변 장치의 전원을 켜고 화면 또는 LCD 패널에 표시되는 메시지를 적어둡니다.
특정 메모리 모듈에 오류가 발생했음을 알리는 오류 메시지가 나타나면 14 단계로 이동합니다.
- 4 시스템 설치 프로그램을 시작하고 시스템 메모리 설정을 확인합니다. "Memory Settings(메모리 설정) 화면 " 을 참조하십시오. 필요한 경우 메모리 설정에 변경 사항을 적용합니다.
메모리 설정이 설치된 메모리와 일치하지만 문제가 계속 표시되는 경우 14 단계로 이동합니다.
- 5 시스템 및 장착된 주변 장치의 전원을 끄고 시스템을 전원 콘센트에서 분리합니다.
- 6 시스템을 엽니다. " 시스템 열기 " 를 참조하십시오.
- 7 냉각 덮개를 분리합니다. " 냉각 덮개 분리 " 를 참조하십시오.
- 8 메모리 채널이 제대로 설치되었는지 확인합니다. " 일반 메모리 모듈 설치 지침 " 를 참조하십시오.
- 9 메모리 모듈을 해당 소켓에 다시 장착합니다. " 메모리 모듈 설치 " 를 참조하십시오.
- 10 냉각 덮개를 장착합니다. " 냉각 덮개 설치 " 를 참조하십시오.
- 11 시스템을 닫습니다. " 시스템 닫기 " 를 참조하십시오.
- 12 시스템을 전원 콘센트에 다시 연결하고 시스템 및 장착된 주변 장치의 전원을 켭니다.
- 13 시스템 설치 프로그램을 시작하고 시스템 메모리 설정을 확인합니다. "Memory Settings(메모리 설정) 화면 " 를 참조하십시오.
문제가 해결되지 않으면 다음 단계를 계속 진행합니다.
- 14 시스템 및 장착된 주변 장치의 전원을 끄고 시스템에서 전원 연결을 분리합니다.
- 15 시스템을 엽니다. " 시스템 열기 " 를 참조하십시오.
- 16 냉각 덮개를 분리합니다. " 냉각 덮개 분리 " 를 참조하십시오.
- 17 진단 검사나 오류 메시지가 특정 메모리 모듈에 결함이 있음을 나타내면 이 모듈을 교환하거나 교체합니다.

- 18 지정되지 않은 결함이 있는 메모리 모듈의 문제를 해결하려면 첫 번째 DIMM 소켓에 있는 메모리 모듈을 같은 유형 및 용량의 모듈로 교체합니다. "메모리 모듈 설치"를 참조하십시오.
- 19 냉각 덮개를 장착합니다. "냉각 덮개 설치"를 참조하십시오.
- 20 시스템을 닫습니다. "시스템 닫기"를 참조하십시오.
- 21 시스템을 전원 콘센트에 다시 연결하고 시스템 및 장착된 주변 장치의 전원을 켭니다.
- 22 시스템 부팅 시 화면 또는 시스템 전면의 LCD 패널에 오류 메시지가 나타나는지 확인합니다.
- 23 메모리 문제가 여전히 나타나면 설치된 각 메모리 모듈에 대해 14 단계~22 단계를 반복합니다.
모든 메모리 모듈을 검사한 후에도 문제가 지속되면 "도움말 얻기"를 참조하십시오.

내부 SD 카드 문제 해결

△ 주의: 대부분의 수리는 인증받은 서비스 기술자만 수행할 수 있습니다. 문제 해결이나 간단한 수리에 한해 제품 문서에 승인된 대로 또는 온라인/전화 서비스 및 지원 팀이 안내하는 대로 사용자가 직접 처리할 수 있습니다. Dell의 승인을 받지 않은 서비스 작업으로 인한 손상에 대해서는 보상을 받을 수 없습니다. 제품과 함께 제공된 안전 지침을 읽고 따르십시오.

- 1 시스템 설치 프로그램을 시작하고 내부 SD 카드 포트가 활성화되었는지 확인합니다. "통합 장치 화면"을 참조하십시오.
- 2 시스템과 시스템에 장착된 모든 주변 장치의 전원을 끄고 전원 콘센트에서 시스템을 분리합니다.
- 3 시스템을 엽니다. "시스템 열기"를 참조하십시오.
- 4 내부 SD 모듈 케이블을 다시 장착합니다. "내부 SD 모듈 설치"를 참조하십시오.
- 5 SD 카드를 찾아 다시 장착합니다. "내부 SD 플래시 카드 분리" 및 "내부 SD 플래시 카드 설치"을 참조하십시오.
- 6 시스템을 닫습니다. "시스템 닫기"를 참조하십시오.
- 7 시스템 및 장착된 주변 장치의 전원을 켜고 SD 카드가 작동하는지 확인합니다.
- 8 문제가 해결되지 않으면 2 단계 및 3 단계를 반복합니다.
- 9 올바르게 작동하는 다른 SD 카드를 삽입합니다.
- 10 시스템을 닫습니다. "시스템 닫기"를 참조하십시오.
- 11 시스템 및 장착된 주변 장치의 전원을 켜고 SD 카드가 작동하는지 확인합니다.
문제가 해결되지 않으면 "도움말 얻기"를 참조하십시오.

내부 USB 메모리 키 문제 해결

△ 주의: 대부분의 수리는 인증받은 서비스 기술자만 수행할 수 있습니다. 문제 해결이나 간단한 수리에 한해 제품 문서에 승인된 대로 또는 온라인/전화 서비스 및 지원 팀이 안내하는 대로 사용자가 직접 처리할 수 있습니다. Dell의 승인을 받지 않은 서비스 작업으로 인한 손상에 대해서는 보상을 받을 수 없습니다. 제품과 함께 제공된 안전 지침을 읽고 따르십시오.

- 1 시스템 설치 프로그램을 시작하고 내부 USB 키 포트가 활성화되었는지 확인합니다. "통합 장치 화면"을 참조하십시오.
- 2 시스템과 시스템에 장착된 모든 주변 장치의 전원을 끄고 전원 콘센트에서 시스템을 분리합니다.
- 3 시스템을 엽니다. "시스템 열기"를 참조하십시오.
- 4 내부 USB 키를 찾아다시 장착합니다. "내부 USB 메모리 키"를 참조하십시오.
- 5 시스템을 닫습니다. "시스템 닫기"를 참조하십시오.
- 6 시스템 및 장착된 주변 장치의 전원을 켜고 USB 키가 작동하는지 확인합니다.
- 7 문제가 해결되지 않으면 2 단계 및 3 단계를 반복합니다.
- 8 올바르게 작동하는 다른 USB 키를 삽입합니다.
- 9 시스템을 닫습니다. "시스템 닫기"를 참조하십시오.
- 10 시스템 및 장착된 주변 장치의 전원을 켜고 USB 키가 작동하는지 확인합니다.
문제가 해결되지 않으면 "도움말 얻기"를 참조하십시오.

광학 드라이브 문제 해결

△ 주의: 대부분의 수리는 인증받은 서비스 기술자만 수행할 수 있습니다. 문제 해결이나 간단한 수리에 한해 제품 문서에 승인된 대로 또는 온라인/전화 서비스 및 지원 팀이 안내하는 대로 사용자가 직접 처리할 수 있습니다. Dell의 승인을 받지 않은 서비스 작업으로 인한 손상에 대해서는 보상을 받을 수 없습니다. 제품과 함께 제공된 안전 지침을 읽고 따르십시오.

- 1 해당하는 경우 베젤을 분리합니다. "전면 베젤 분리"를 참조하십시오.
- 2 다른 DVD를 사용해 보십시오.
- 3 광학 드라이브에 필요한 장치 드라이버가 설치되고 올바르게 구성되었는지 확인합니다.
- 4 시스템 설치 프로그램을 시작하고 드라이브의 컨트롤러가 활성화되었는지 확인합니다. "시스템 설치 프로그램 및 UEFI 부팅 관리자 사용"를 참조하십시오.
- 5 적절한 온라인 진단 검사를 실행합니다. "Dell™ PowerEdge™ Diagnostics 사용"를 참조하십시오.
- 6 시스템 및 장착된 주변 장치의 전원을 끄고 시스템을 전원 콘센트에서 분리합니다.
- 7 시스템을 엽니다. "시스템 열기"를 참조하십시오.
- 8 인터페이스 케이블이 광학 드라이브와 시스템 보드에 단단하게 연결되어 있는지 확인합니다. "광학 드라이브"를 참조하십시오.
- 9 전원 케이블이 드라이브와 시스템 보드에 올바르게 연결되어 있는지 확인합니다.
- 10 시스템을 닫습니다. "시스템 닫기"를 참조하십시오.
- 11 시스템을 전원 콘센트에 다시 연결하고 시스템 및 장착된 주변 장치의 전원을 켭니다.
문제가 해결되지 않으면 "도움말 얻기"를 참조하십시오.

테이프 백업 장치 문제 해결

△ 주의: 대부분의 수리는 인증받은 서비스 기술자만 수행할 수 있습니다. 문제 해결이나 간단한 수리에 한해 제품 문서에 승인된 대로 또는 온라인/전화 서비스 및 지원 팀이 안내하는 대로 사용자가 직접 처리할 수 있습니다. Dell의 승인을 받지 않은 서비스 작업으로 인한 손상에 대해서는 보상을 받을 수 없습니다. 제품과 함께 제공된 안전 지침을 읽고 따르십시오.

- 1 다른 테이프 카트리지를 사용해 보십시오.
- 2 테이프 드라이브에 필요한 장치 드라이버가 설치되고 올바르게 구성되었는지 확인합니다. 장치 드라이버에 대한 자세한 내용은 테이프 백업 장치 설명서를 참조하십시오.
- 3 테이프 백업 소프트웨어 설명서의 설명에 따라 테이프 백업 소프트웨어를 재설치합니다.
- 4 외부 테이프 백업 장치의 경우 인터페이스 케이블이 테이프 장치와 컨트롤러 카드의 외부 포트에 제대로 연결되어 있는지 확인합니다.
- 5 SCSI 테이프 백업 장치의 경우 테이프 장치가 고유 SCSI ID 번호에 대해 구성되었는지와 인터페이스 케이블이 올바르게 중단되었는지 확인합니다.

SCSI ID 번호 선택 및 SCSI 케이블 중단에 대한 지침은 테이프 백업 장치의 설명서를 참조하십시오.

- 6 적절한 온라인 진단 검사를 실행합니다. "Dell™ PowerEdge™ Diagnostics 사용" 를 참조하십시오.
- 7 시스템 및 장착된 주변 장치의 전원을 끄고 시스템을 전원 콘센트에서 분리합니다.
- 8 시스템을 엽니다. "시스템 열기" 를 참조하십시오.
- 9 내부 케이블 및 컨트롤러 연결을 확인합니다.
 - a SCSI 테이프 장치의 경우 확장 카드 슬롯에 SCSI 컨트롤러 카드를 다시 장착하고 인터페이스 케이블이 SCSI 커넥터에 단단히 연결되었는지 확인합니다.
 - b SATA 테이프 장치의 경우 인터페이스 케이블을 시스템 보드 SATA 커넥터에 다시 장착합니다.
 - c 전원 케이블이 드라이브와 시스템 보드에 올바르게 연결되어 있는지 확인합니다.

- 10 시스템을 닫습니다. "시스템 닫기" 를 참조하십시오.
- 11 시스템을 전원 콘센트에 다시 연결하고 시스템 및 장착된 주변 장치의 전원을 켭니다.
문제가 해결되지 않으면 추가 문제 해결에 대한 지시사항은 테이프 드라이브 설명서를 참조하십시오.
문제를 해결할 수 없으면 "도움말 얻기" 를 참조하십시오.

하드 드라이브 문제 해결

- △ 주의: 대부분의 수리는 인증받은 서비스 기술자만 수행할 수 있습니다. 문제 해결이나 간단한 수리에 한해 제품 문서에 승인된 대로 또는 온라인/전화 서비스 및 지원 팀이 안내하는 대로 사용자가 직접 처리할 수 있습니다. Dell의 승인을 받지 않은 서비스 작업으로 인한 손상에 대해서는 보상을 받을 수 없습니다. 제품과 함께 제공된 안전 지침을 읽고 따르십시오.
- △ 주의: 이 문제 해결 절차는 하드 드라이브에 저장된 데이터를 파괴할 수 있습니다. 계속하기 전에 하드 드라이브에 있는 모든 파일을 백업합니다.
 - 1 적절한 온라인 진단 검사를 실행합니다. "Dell™ PowerEdge™ Diagnostics 사용" 를 참조하십시오.
진단 검사 결과에 따라 필요한 대로 다음 단계를 수행합니다.
 - 2 베젤을 분리합니다. "전면 베젤 분리" 를 참조하십시오.
 - 3 하드 드라이브가 RAID 배열로 구성된 경우 다음 단계를 수행합니다.
 - a 시스템을 재시작하고 PERC 컨트롤러의 경우 <Ctrl><R> 키 조합 또는 SAS 컨트롤러의 경우 <Ctrl><C> 키 조합을 눌러 호스트 어댑터 구성 유틸리티 프로그램을 시작합니다.
구성 유틸리티에 대한 내용은 호스트 어댑터와 함께 제공된 설명서를 참조하십시오.
 - b 하드 드라이브가 RAID 배열로 올바르게 구성되어 있는지 확인합니다.
 - c 하드 드라이브를 오프라인 상태로 변경한 다음 다시 장착합니다. "핫 스왑 하드 드라이브 분리" 를 참조하십시오.
 - d 구성 유틸리티를 종료하고 시스템이 운영 체제로 부팅하도록 합니다.

- 4 컨트롤러 카드에 필요한 장치 드라이버가 설치되고 올바르게 구성되었는지 확인합니다. 자세한 내용은 운영 체제 설명서를 참조하십시오.
- 5 시스템을 재시작하고 시스템 설치 프로그램을 시작하여 컨트롤러가 활성화되어 있고 해당 드라이브가 시스템 설치 프로그램에 나타나는지 확인합니다. "시스템 설치 프로그램 및 UEFI 부팅 관리자 사용"를 참조하십시오.
문제가 지속되면 "저장 컨트롤러 문제 해결"를 참조하십시오.

저장 컨트롤러 문제 해결



주: SAS 또는 PERC 컨트롤러의 문제를 해결하는 경우 운영 체제 및 컨트롤러의 설명서도 참조하십시오.

- 1 적절한 온라인 진단 검사를 실행합니다. "Dell™ PowerEdge™ Diagnostics 사용"를 참조하십시오.
- 2 시스템 설치 프로그램을 시작하여 SAS 또는 PERC 컨트롤러가 활성화되었는지 확인합니다. "시스템 설치 프로그램 및 UEFI 부팅 관리자 사용"를 참조하십시오.
- 3 시스템을 재시작하고 해당하는 키를 순차적으로 눌러 구성 유틸리티 프로그램을 시작합니다.
 - SAS 컨트롤러의 경우 <Ctrl><C> 키 조합
 - PERC 컨트롤러의 경우 <Ctrl><R> 키 조합
 구성 설정에 대한 내용은 컨트롤러 설명서를 참조하십시오.
- 4 구성 설정을 확인하여 필요한 수정을 하고 시스템을 재시작합니다.




주의: 대부분의 수리는 인증받은 서비스 기술자만 수행할 수 있습니다. 문제 해결이나 간단한 수리에 한해 제품 문서에 승인된 대로 또는 온라인/전화 서비스 및 지원 팀이 안내하는 대로 사용자가 직접 처리할 수 있습니다. Dell의 승인을 받지 않은 서비스 작업으로 인한 손상에 대해서는 보상을 받을 수 없습니다. 제품과 함께 제공된 안전 지침을 읽고 따르십시오.

- 5 시스템 및 장착된 주변 장치의 전원을 꺾고 시스템을 전원 콘센트에서 분리합니다.
- 6 시스템을 엽니다. "시스템 열기"를 참조하십시오.
- 7 컨트롤러 카드가 확장 카드 커넥터에 단단히 연결되었는지 확인합니다. "내장형 저장 컨트롤러 카드 설치"를 참조하십시오.

- 8 전지가 캐쉬된 PERC 컨트롤러가 있는 경우 RAID 전지가 제대로 연결되었는지 확인하고, PERC 카드에 메모리 모듈이 있는 경우 제대로 장착되었는지 확인합니다.
- 9 SAS 후면판 및 내장형 저장 컨트롤러 사이의 케이블이 올바르게 연결되었는지 확인합니다. "내장형 저장 컨트롤러 카드 설치" 및 그림 6-3 을 참조하십시오.
- 10 케이블이 저장 컨트롤러와 SAS 후면판 보드에 단단히 연결되어 있는지 확인합니다.
- 11 시스템을 닫습니다. "시스템 닫기" 를 참조하십시오.
- 12 시스템을 전원 콘센트에 다시 연결하고 시스템 및 장착된 주변 장치의 전원을 켭니다.
문제가 지속되면 "도움말 얻기" 를 참조하십시오.

확장 카드 문제 해결

 **주의:** 대부분의 수리는 인증받은 서비스 기술자만 수행할 수 있습니다. 문제 해결이나 간단한 수리에 한해 제품 문서에 승인된 대로 또는 온라인/전화 서비스 및 지원 팀이 안내하는 대로 사용자가 직접 처리할 수 있습니다. Dell의 승인을 받지 않은 서비스 작업으로 인한 손상에 대해서는 보상을 받을 수 없습니다. 제품과 함께 제공된 안전 지침을 읽고 따르십시오.

 **주:** 확장 카드의 문제를 해결하는 경우 운영 체제 및 확장 카드 설명서를 참조하십시오.

- 1 적절한 온라인 진단 검사를 실행합니다. "Dell™ PowerEdge™ Diagnostics 사용" 를 참조하십시오.
- 2 시스템 및 장착된 주변 장치의 전원을 끄고 시스템을 전원 콘센트에서 분리합니다.
- 3 시스템을 엽니다. "시스템 열기" 를 참조하십시오.
- 4 설치된 확장 카드가 확장 카드 설치 지침을 준수하는지 확인합니다. "확장 카드 설치 지침" 를 참조하십시오.
- 5 커넥터에 단단히 장착되지 않은 확장 카드를 모두 다시 장착합니다. "확장 카드 설치" 를 참조하십시오.
- 6 시스템을 닫습니다. "시스템 닫기" 를 참조하십시오.

- 7 시스템을 전원 콘센트에 다시 연결하고 시스템 및 장착된 주변 장치의 전원을 켭니다.
문제가 해결되지 않으면 8 단계를 수행하십시오.
- 8 시스템 및 장착된 주변 장치의 전원을 끄고 시스템을 전원 콘센트에서 분리합니다.
- 9 시스템을 엽니다. "시스템 열기"를 참조하십시오.
- 10 시스템에 설치된 모든 확장 카드를 분리합니다. "확장 카드 분리"를 참조하십시오.
- 11 확장 카드 라이저를 시스템 보드에 다시 장착합니다. "확장 카드 및 확장 카드 라이저"를 참조하십시오.
- 12 시스템을 닫습니다. "시스템 닫기"를 참조하십시오.
- 13 시스템을 전원 콘센트에 다시 연결하고 시스템 및 장착된 주변 장치의 전원을 켭니다.
- 14 적절한 온라인 진단 검사를 실행합니다.
검사가 실패하면 "도움말 얻기"를 참조하십시오.
- 15 10 단계에서 분리한 각 확장 카드에 대해 다음 단계를 수행합니다.
 - a 시스템을 및 장착된 주변 장치의 전원을 끄고 시스템을 전원 콘센트에서 분리합니다.
 - b 시스템을 엽니다. "시스템 열기"를 참조하십시오.
 - c 확장 카드 중 하나를 재설치합니다.
 - d 시스템을 닫습니다. "시스템 닫기"를 참조하십시오.
 - e 적절한 진단 검사를 실행합니다.
검사가 실패하면 "도움말 얻기"를 참조하십시오.

프로세서 문제 해결

△ 주의: 대부분의 수리는 인증받은 서비스 기술자만 수행할 수 있습니다. 문제 해결이나 간단한 수리에 한해 제품 문서에 승인된 대로 또는 온라인/전화 서비스 및 지원 팀이 안내하는 대로 사용자가 직접 처리할 수 있습니다. Dell의 승인을 받지 않은 서비스 작업으로 인한 손상에 대해서는 보상을 받을 수 없습니다. 제품과 함께 제공된 안전 지침을 읽고 따르십시오.

- 1 적절한 온라인 진단 검사를 실행합니다. "Dell™ PowerEdge™ Diagnostics 사용" 를 참조하십시오.
- 2 시스템 및 장착된 주변 장치의 전원을 끄고 시스템을 전원 콘센트에서 분리합니다.
- 3 시스템을 엽니다. "시스템 열기" 를 참조하십시오.
- 4 냉각 덮개를 분리합니다. "냉각 덮개 분리" 를 참조하십시오.
- 5 각 프로세서 및 방열판이 올바르게 설치되었는지 확인합니다. "프로세서 설치" 를 참조하십시오.
- 6 냉각 덮개를 장착합니다. "냉각 덮개 설치" 를 참조하십시오.
- 7 시스템을 닫습니다. "시스템 닫기" 를 참조하십시오.
- 8 시스템을 전원 콘센트에 다시 연결하고 시스템 및 장착된 주변 장치의 전원을 켭니다.
- 9 적절한 온라인 진단 검사를 실행합니다.
시스템에 프로세서가 하나만 설치되어 있고 문제가 계속 표시되는 경우 "도움말 얻기" 를 참조하십시오.
- 10 시스템에 여러 개의 프로세서가 설치되어 있는 경우 시스템 및 장착된 주변 장치의 전원을 끄고 시스템을 전원 콘센트에서 분리합니다.
- 11 시스템을 엽니다. "시스템 열기" 를 참조하십시오.
- 12 냉각 덮개를 분리합니다. "냉각 덮개 분리" 를 참조하십시오.
- △ 주의: 프로세서를 분리할 때, ZIF 소켓의 핀이 구부러지지 않도록 주의합니다. 핀이 굽으면 시스템 보드가 영구적으로 손상될 수 있습니다.
- 13 프로세서 2 를 분리합니다. "프로세서 분리" 를 참조하십시오.
- 14 냉각 덮개를 장착합니다. "냉각 덮개 설치" 를 참조하십시오.
- 15 시스템을 닫습니다. "시스템 닫기" 를 참조하십시오.

- 16 시스템을 전원 콘센트에 다시 연결하고 시스템 및 장착된 주변 장치의 전원을 켭니다.
- 17 적절한 온라인 진단 검사를 실행합니다.
검사가 실패하면 프로세서에 결함이 있는 것입니다. "도움말 얻기"를 참조하십시오.
- 18 시스템 및 장착된 주변 장치의 전원을 끄고 시스템을 전원 콘센트에서 분리합니다.
- 19 시스템을 엽니다. "시스템 열기"를 참조하십시오.
- 20 냉각 덮개를 분리합니다. "냉각 덮개 분리"를 참조하십시오.
- 21 프로세서를 13 단계에서 분리한 프로세서로 교체합니다. "프로세서 설치"를 참조하십시오.
- 22 냉각 덮개를 장착합니다. "냉각 덮개 설치"를 참조하십시오.
- 23 15 단계 ~17 단계를 반복합니다.
문제가 지속되면 시스템 보드에 결함이 있는 것입니다. "도움말 얻기"를 참조하십시오.

시스템 진단 프로그램 실행

시스템에 문제가 발생하면 기술 지원에 문의하기 전에 진단 프로그램을 실행합니다. 진단 프로그램의 목적은 추가 장비가 필요 없이 데이터를 유실하지 않고 시스템 하드웨어를 검사하기 위한 것입니다. 사용자 스스로 문제를 해결할 수 없는 경우 서비스 및 지원 직원이 진단 프로그램 검사 결과를 사용하여 문제를 해결할 수 있습니다.

Dell™ PowerEdge™ Diagnostics 사용

시스템 문제에 액세스하려면 우선 온라인 Dell™ PowerEdge™ 진단 프로그램을 사용합니다. Dell PowerEdge 진단 프로그램은 하드 드라이브, 실제 메모리, 통신 포트, NIC, CMOS 등과 같은 새시 및 저장 구성부품에 대한 진단 검사를 포함한 진단 프로그램 또는 검사 모듈 제품군입니다. PowerEdge Diagnostics 를 사용하여 문제를 확인할 수 없는 경우에는 시스템 진단 프로그램을 사용하십시오.

지원되는 Microsoft® Windows® 및 Linux 운영 체제를 실행하는 시스템에서 PowerEdge 진단 프로그램을 실행하는 데 필요한 파일은 support.dell.com 및 시스템과 함께 제공된 CD에 있습니다. 진단 프로그램 사용에 대한 내용은 *Dell Online PowerEdge Diagnostics 사용 설명서*를 참조하십시오.

시스템 진단 프로그램 기능

시스템 진단 프로그램은 특정 장치 또는 장치 그룹에 대해 일련의 메뉴 및 옵션을 제공합니다. 시스템 진단 프로그램 메뉴 및 옵션을 사용하여 다음과 같은 작업을 수행할 수 있습니다.

- 개별적 또는 집합적으로 검사를 실행합니다.
- 검사 순서를 제어합니다.
- 검사를 반복합니다.
- 검사 결과를 표시, 인쇄 또는 저장합니다.
- 오류가 감지되는 경우 검사를 일시 중지하거나 사용자 정의한 오류 제한에 도달하는 경우 검사를 종료합니다.

- 각 검사 및 해당 매개변수에 대해 간략히 설명하는 도움말 메시지를 봅니다.
- 검사가 성공적으로 완료되었는지 알려주는 상태 메시지를 봅니다.
- 검사 중에 발생한 문제를 알려주는 오류 메시지를 봅니다.

시스템 진단 프로그램 사용 시기

시스템의 주요 구성요소 또는 장치가 올바르게 작동하지 않는 경우 구성요소 오류가 표시될 수 있습니다. 프로세서 및 시스템의 입출력 장치가 작동하면 시스템 진단 프로그램을 사용하여 문제를 확인할 수 있습니다.

시스템 진단 프로그램 실행

시스템 진단 프로그램은 iDRAC6 Express System Services(시스템 서비스) 메뉴에서 실행합니다.

△ 주의: 시스템 진단 프로그램은 해당 시스템을 검사하는 데만 사용합니다. 이 프로그램을 다른 시스템에 사용하면 잘못된 결과 또는 오류 메시지가 표시될 수 있습니다.

- 1 시스템 부팅 시 <F10> 키를 누릅니다.
- 2 System Services(시스템 서비스) 메뉴에서 **Diagnostics**(진단 프로그램) 를 선택합니다.
- 3 **Launch Diagnostics**(진단 프로그램 시작) 를 선택합니다.
- 4 **Diagnostics**(진단 프로그램) 기본 메뉴에서 **Run Diags**(진단 프로그램 실행) 를 선택하거나 메모리 문제를 해결하려는 경우 **MpMemory** 를 선택합니다.

Diagnostics(진단 프로그램) 메뉴를 사용하여 모든 진단 검사나 특정 진단 검사를 실행하거나 시스템 진단 프로그램을 종료할 수 있습니다.

시스템 진단 프로그램 검사 옵션

Main Menu(기본 메뉴) 창의 검사 옵션을 선택합니다.

검사 옵션	기능
Express Test(빠른 검사)	시스템을 빨리 검사합니다. 이 옵션은 장치 검사를 실행하며 사용자가 개입하지 않아도 됩니다.
Extended Test(확장 검사)	시스템을 철저히 검사합니다. 이 검사는 한 시간 이상 소요됩니다.
Custom Test(사용자 지정 검사)	개별 장치를 검사합니다.
Information(정보)	검사 결과를 표시합니다.

사용자 지정 검사 옵션 사용

Main Menu(기본 메뉴) 창에서 Custom Test(사용자 지정 검사) 를 선택할 경우 Customize(사용자 지정) 창이 나타나며, 이 창에서 검사할 장치를 선택하고 검사를 위한 특정 옵션을 선택하며 검사 결과를 볼 수 있습니다.

검사할 장치 선택

Customize(사용자 지정) 창의 왼쪽에는 검사할 수 있는 장치가 표시됩니다. 장치 또는 모듈의 구성요소를 보려면 장치 또는 모듈 옆의 (+) 를 클릭합니다. 사용 가능한 검사를 보려면 구성요소에 있는 (+) 를 클릭합니다. 해당 구성요소 대신 장치를 클릭하면 검사할 장치의 모든 구성요소가 선택됩니다. 회색으로 나타나는 항목에 대한 검사를 실행하려는 경우 해당 항목을 강조 표시하고 스페이스바를 눌러 선택할 수 있습니다.



주: 검사할 모든 장치 및 구성요소를 선택한 후 All Devices(모든 장치)를 강조 표시한 다음 Run Tests(검사 실행)를 클릭합니다.

진단 프로그램 옵션 선택

Diagnostics Options(진단 프로그램 옵션) 영역에서 장치에 실행할 검사를 선택합니다 .

- **Non-Interactive Tests Only**(비 대화형 검사만) — 사용자 개입이 필요 없는 검사만 실행됩니다.
- **Quick Tests Only**(빠른 검사만) — 장치에 대한 빠른 검사만 실행됩니다.
- **Show Ending Timestamp**(종료 타임스탬프 표시) — 검사 로그에 시간이 표시됩니다.
- **Test Iterations**(검사 반복) — 검사를 실행할 횟수를 선택합니다.
- **Continue on Failure**(실패 후 계속 진행) — 일부 검사에 오류가 발생하면 사용자 개입 없이 검사를 계속 진행할 수 있습니다.
- **Log output file pathname**(로그 출력 파일 경로 이름) — 검사 로그 파일을 저장할 디스켓 드라이브 또는 USB 메모리 키를 지정할 수 있습니다. 하드 드라이브에는 파일을 저장할 수 없습니다.

정보 및 결과 보기

다음과 같은 Customize(사용자 지정) 창의 탭은 검사 및 검사 결과에 대한 정보를 제공합니다 .

- **Results**(결과) — 실행된 검사 및 검사 결과를 표시합니다.
- **Errors**(오류) — 검사 중에 발생한 모든 오류를 표시합니다.
- **Help**(도움말) — 현재 선택한 장치, 구성요소 또는 검사에 대한 정보를 표시합니다.
- **Configuration**(구성) — 현재 선택한 장치에 대한 기본 구성 정보를 표시합니다.
- **Parameters**(매개변수) — 검사에 설정할 수 있는 매개변수를 표시합니다.

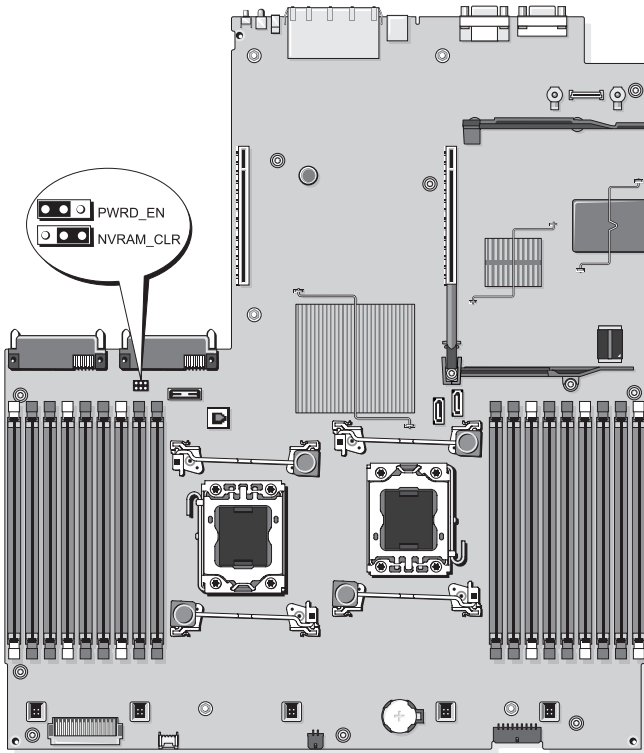
점퍼 및 커넥터




△ 주의: 대부분의 수리는 인증받은 서비스 기술자만 수행할 수 있습니다. 문제 해결이나 간단한 수리에 한해 제품 문서에 승인된 대로 또는 온라인/전화 서비스 및 지원 팀이 안내하는 대로 사용자가 직접 처리할 수 있습니다. Dell의 승인을 받지 않은 서비스 작업으로 인한 손상에 대해서는 보상을 받을 수 없습니다. 제품과 함께 제공된 안전 지침을 읽고 따르십시오.


시스템 보드 점퍼

암호 점퍼를 재설정하여 암호를 비활성화하는 방법에 대한 자세한 내용은 "잇은 암호 비활성화" 를 참조하십시오.

그림 6-1. 시스템 보드 점퍼

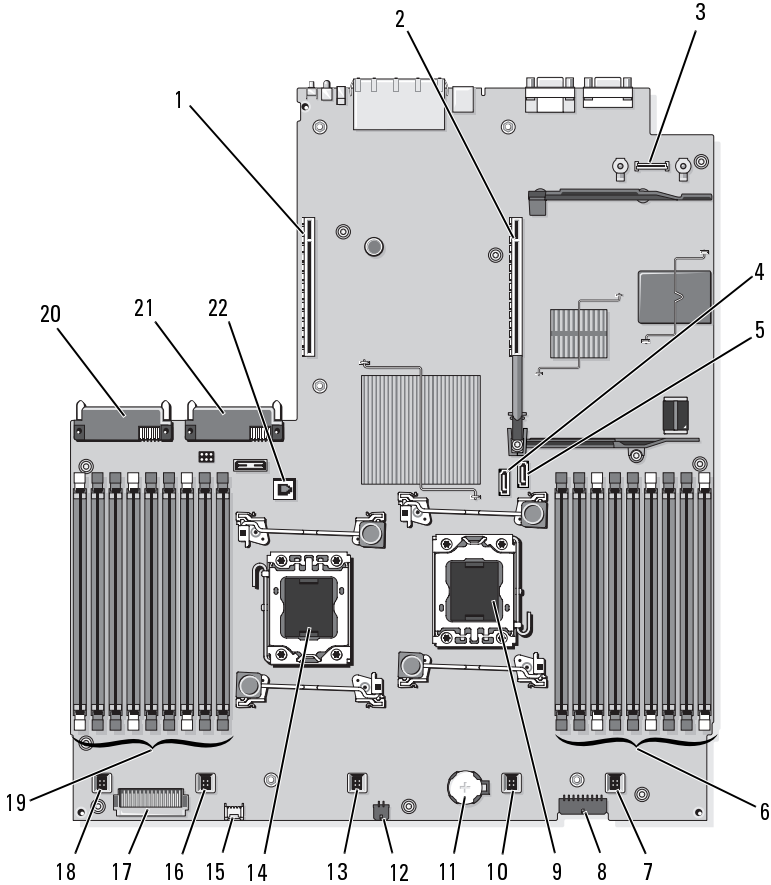


점퍼	설정	설명	
PWRD_EN		핀 2 및 4 (기본값)	암호 기능이 활성화됩니다.
		핀 4 및 6	암호 기능이 비활성화되며 iDRAC6 로컬 액세스가 다음 AC 전원 주기에서 잠금 해제됩니다.
NVRAM_CLR		핀 3 및 5 (기본값)	구성 설정이 시스템 부팅 시 유지됩니다.

점퍼	설정	설명
	핀 1 및 3	구성 설정이 다음 시스템 부팅 시 지워집니다. 구성 설정이 시스템이 부팅되지 않는 지점에서 손상되면 점퍼를 설치하고 시스템을 부팅하십시오. 구성 정보를 복원하기 전에 점퍼를 분리하십시오.

시스템 보드 커넥터

그림 6-2. 시스템 보드 커넥터



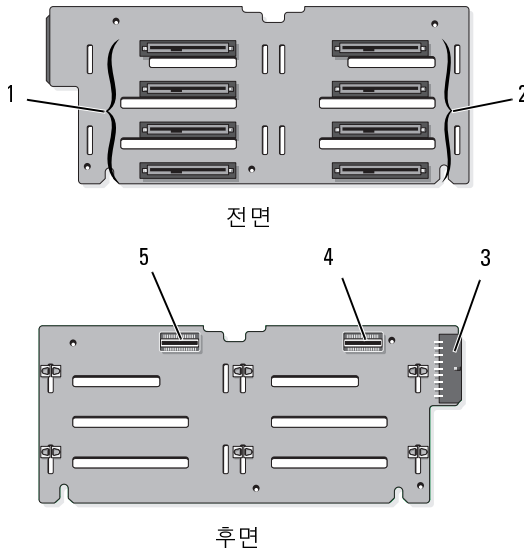
커넥터	설명
1	RISER2 확장 카드 라이저 2 커넥터
2	RISER1 확장 카드 라이저 1 커넥터
3	iDRAC6 iDRAC6 Enterprise 카드 커넥터

커넥터	설명
4 SATA_A	SATA A 커넥터
5 SATA_B	SATA B 커넥터
6 B1	메모리 모듈 슬롯 B1(흰색 분리 레버)
B4	메모리 모듈 슬롯 B4
B7	메모리 모듈 슬롯 B7
B2	메모리 모듈 슬롯 B2(흰색 분리 레버)
B5	메모리 모듈 슬롯 B5
B8	메모리 모듈 슬롯 B8
B3	메모리 모듈 슬롯 B3(흰색 분리 레버)
B6	메모리 모듈 슬롯 B6
B9	메모리 모듈 슬롯 B9
7 FAN5	시스템 냉각 팬
8 BP_PWR	후면판 전원 커넥터
9 CPU2	프로세서 2
10 FAN4	시스템 냉각 팬
11 BATTERY	시스템 전지
12 DVD/TBU_PWR	광학 드라이브 및 테이프 백업 장치용 전원 커넥터
13 FAN3	시스템 냉각 팬
14 CPU1	프로세서 1
15 CTRL_USB	제어판 USB 인터페이스 커넥터
16 FAN2	시스템 냉각 팬
17 CTRL_PNL	제어판 인터페이스 커넥터
18 FAN1	시스템 냉각 팬
19 A1	메모리 모듈 슬롯 A1(흰색 분리 레버)
A4	메모리 모듈 슬롯 A4
A7	메모리 모듈 슬롯 A7
A2	메모리 모듈 슬롯 A2(흰색 분리 레버)
A5	메모리 모듈 슬롯 A5
A8	메모리 모듈 슬롯 A8
A3	메모리 모듈 슬롯 A3(흰색 분리 레버)
A6	메모리 모듈 슬롯 A6
A9	메모리 모듈 슬롯 A9

커넥터	설명
20 PWR2	PS2 용 전원 공급 장치 커넥터
21 PWR1	PS1 용 전원 공급 장치 커넥터
22 ISCSI_KEY	NIC 하드웨어 키

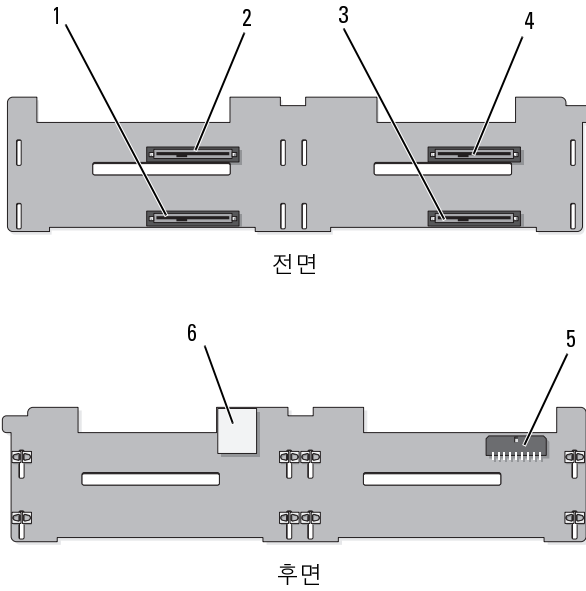
SAS 후면판 보드 커넥터

그림 6-3. 2.5인치 하드 드라이브용 SAS 후면판 보드



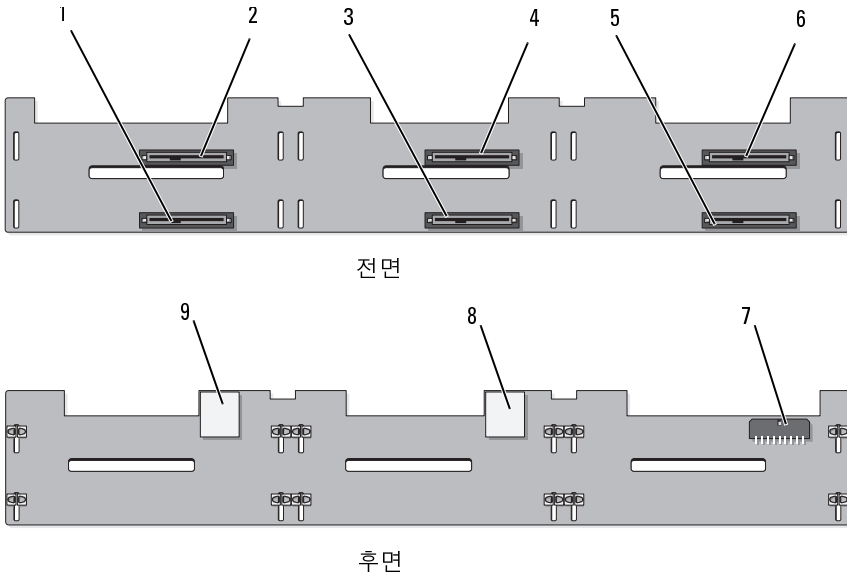
- | | |
|-----------------------|-----------------------|
| 1 드라이브 0 - 드라이브 3 커넥터 | 2 드라이브 4 - 드라이브 7 커넥터 |
| 3 후면판 전원(BKPLN) | 4 SAS A 커넥터 |
| 5 SAS B 커넥터 | |

그림 6-4. 3.5인치 하드 드라이브용 SAS 후면판 보드(슬롯 4개)



- | | | | |
|---|----------------|---|------------|
| 1 | 드라이브 1 커넥터 | 2 | 드라이브 0 커넥터 |
| 3 | 드라이브 3 커넥터 | 4 | 드라이브 2 커넥터 |
| 5 | 후면판 전원(BP_PWR) | 6 | SAS A 커넥터 |

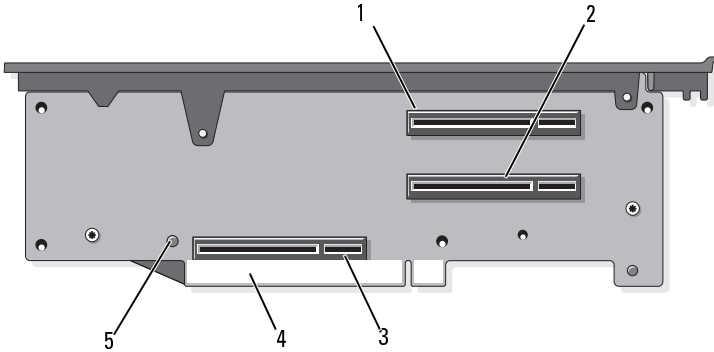
그림 6-5. 3.5인치 하드 드라이브용 SAS 후면판 보드(슬롯 6개)



- | | | | |
|---|----------------|---|------------|
| 1 | 드라이브 1 커넥터 | 2 | 드라이브 0 커넥터 |
| 3 | 드라이브 3 커넥터 | 4 | 드라이브 2 커넥터 |
| 5 | 드라이브 5 커넥터 | 6 | 드라이브 4 커넥터 |
| 7 | 후면판 전원(BP_PWR) | 8 | SAS A 커넥터 |
| 9 | SAS B 커넥터 | | |

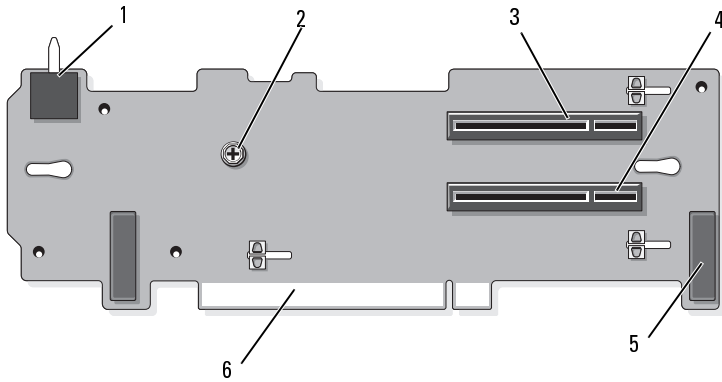
확장 카드 라이저 보드 구성요소 및 PCIe 버스

그림 6-6. PCIe 확장 카드 라이저 1 구성요소



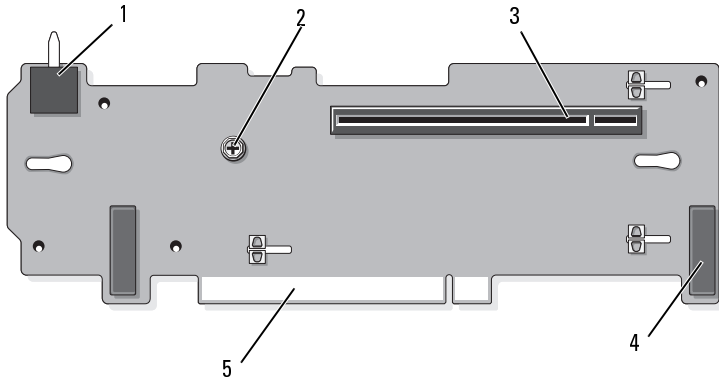
- | | | | |
|---|--|---|--|
| 1 | 슬롯 1 PCIe - x4 링크(전체 높이, 30.99cm[12.2인치] 길이) | 2 | 슬롯 2 PCIe - x4 링크(로우 프로 파일, 24.13cm[9.5인치] 길이) |
| 3 | 저장 컨트롤러 소켓 | 4 | 카드 에지 커넥터 |
| 5 | 분리 단추 | | |

그림 6-7. 표준 PCIe 확장 카드 라이저 2 구성요소



- | | | | |
|---|---|---|---|
| 1 | 새시 침입 스위치 | 2 | 나사 |
| 3 | 슬롯 3 PCIe x8 링크(전체 높이, 24.13cm[9.5인치] 길이) | 4 | 슬롯 4 PCIe x8 링크(전체 높이, 24.13cm[9.5인치] 길이) |
| 5 | 핀 칼라(2개) | 6 | 카드 에지 커넥터 |

그림 6-8. PCIe x16 확장 카드 라이저 2 구성요소(선택 사양)



- | | |
|--|------------|
| 1 새시 침입 스위치 | 2 플러그 |
| 3 슬롯 3 PCIe x16 링크(전체 높이, 24.13cm[9.5인치] 길이) | 4 핀 칼라(2개) |
| 5 카드 에지 커넥터 | |


잇은 암호 비활성화

시스템의 소프트웨어 보안 기능에는 시스템 암호 및 설치 암호가 포함되며 이러한 암호는 "시스템 설치 프로그램 및 UEFI 부팅 관리자 사용"에서 자세히 설명됩니다. 암호 점퍼를 사용하면 이러한 암호 기능을 활성화하거나 비활성화하고 현재 사용 중인 모든 암호를 지울 수 있습니다.

△ 주의: 대부분의 수리는 인증받은 서비스 기술자만 수행할 수 있습니다. 문제 해결이나 간단한 수리에 한해 제품 문서에 승인된 대로 또는 온라인/전화 서비스 및 지원 팀이 안내하는 대로 사용자가 직접 처리할 수 있습니다. Dell의 승인을 받지 않은 서비스 작업으로 인한 손상에 대해서는 보상을 받을 수 없습니다. 제품과 함께 제공된 안전 지침을 읽고 따르십시오.

- 1 시스템과 시스템에 장착된 모든 주변 장치의 전원을 끄고 전원 콘센트에서 시스템을 분리합니다.
- 2 시스템을 엽니다. "시스템 열기"를 참조하십시오.
- 3 암호 점퍼 플러그를 비활성 위치로 이동합니다 (핀 4 및 6).

시스템 보드에서 암호 점퍼 ("PWRD_EN" 이라고 표시됨) 를 찾으려면 그림 6-1 을 참조하십시오 .

- 4 시스템을 닫습니다 . " 시스템 닫기 " 를 참조하십시오 .
- 5 시스템 및 주변 장치를 전원 콘센트에 다시 연결하고 시스템을 켭니다 .
암호 점퍼 플러그가 비활성 위치에 있는 상태로 시스템을 부팅해야만 기존 암호를 비활성화 (삭제) 할 수 있습니다 . 그러나 새 시스템 및 / 또는 설치 암호를 할당하기 전에 점퍼 플러그를 활성 위치로 재설정해야 합니다 .
 **주:** 점퍼 플러그가 여전히 비활성 위치에 있는 상태에서 새 시스템 및 / 또는 설치 암호를 할당하면 시스템은 다음 부팅 시 새 암호를 비활성화합니다 .
- 6 시스템과 시스템에 장착된 모든 주변 장치의 전원을 끄고 전원 콘센트에서 시스템을 분리합니다 .
- 7 시스템을 엽니다 . " 시스템 열기 " 를 참조하십시오 .
- 8 암호 점퍼 플러그를 활성 위치로 이동합니다 (편 2 및 4) .
- 9 시스템을 닫습니다 . " 시스템 닫기 " 를 참조하십시오 .
- 10 시스템 및 주변 장치를 전원 콘센트에 다시 연결하고 시스템을 켭니다 .
- 11 새 시스템 및 / 또는 설치 암호를 할당합니다 .
시스템 설치 프로그램을 사용하여 새 암호를 할당하려면 " 시스템 암호 할당 " 을 참조하십시오 .

도움말 얻기

Dell사에 문의하기

미국에 거주하는 고객은 800-WWW-DELL(800-999-3355) 로 전화하십시오.



주: 인터넷 연결을 사용할 수 없는 경우에는 구매 송장(送狀), 포장 명세서, 청구서 또는 Dell 제품 카탈로그에서 연락처 정보를 찾을 수 있습니다.

Dell 은 다양한 온라인 및 전화 기반의 지원과 서비스 옵션을 제공합니다. 제공 여부는 국가/지역과 제품에 따라 차이가 있으며 일부 서비스는 소재 지역에서 사용하지 못할 수 있습니다. 판매, 기술 지원 또는 고객 서비스 문제에 대해 Dell 에 문의하려면 :

- 1 support.dell.com 을 방문합니다.
- 2 페이지 하단의 **Choose A Country/Region**(국가/지역 선택) 드롭다운 메뉴에서 소재 국가 또는 지역이 있는지 확인합니다.
- 3 페이지 왼쪽에서 **Contact Us**(문의하기) 를 클릭합니다.
- 4 필요에 따라 해당 서비스 또는 지원 링크를 선택합니다.
Dell 에 문의하는 데 편리한 방법을 선택합니다.

용어집

A — 암페어 (Ampere) 의 약어 .

AC — 교류 전류 (Alternating Current) 의 약어 .

ACPI — 고급 구성 및 전원 인터페이스 (Advanced Configuration and Power Interface) 의 약어 . 운영 체제가 구성 및 전원을 관리할 수 있도록 하는 표준 인터페이스입니다 .

ANSI — 미국 표준 협회 (American National Standards Institute) 의 약어 . 미국의 기술 표준을 제정하는 주요 기관입니다 .

BTU — 영국식 열 단위 (British Thermal Unit) 의 약어 .

C — 섭씨 (Celsius) 의 약어 .

cm — 센티미터 (Centimeter) 의 약어 .

COMn — 시스템 직렬 포트에 대한 장치 이름 직렬 포트는 실제 또는 가상 포트 모두 가능합니다 .

CPU — 중앙 처리 장치 (Central Processing Unit) 의 약어 . *프로세서*를 참조하십시오 .

DC — 직류 전류 (Direct Current) 의 약어 .

DDR — 더블 데이터 속도 (Double-Data Rate) 의 약어 . 한 클럭 주기의 상승 펄스 및 하강 펄스 모두에서 데이터를 전송하여 데이터 속도를 두 배로 늘릴 수 있는 메모리 모듈 기술입니다 .

DHCP — 동적 호스트 구성 프로토콜 (Dynamic Host Configuration Protocol) 의 약어 . 클라이언트 시스템에 IP 주소를 자동으로 할당하는 방식입니다 .

DIMM — 듀얼 인라인 메모리 모듈 (Dual In-line Memory Module) 의 약어 . *메모리 모듈*을 참조하십시오 .

DNS — 도메인 이름 시스템 (Domain Name System) 의 약어 . **www.example.com** 과 같은 인터넷 도메인 이름을 208.77.188.166 과 같은 IP 주소로 변환하는 방식입니다 .

DRAM — 동적 임의 접근 메모리 (Dynamic Random-Access Memory) 의 약어 . 일반적으로 시스템의 RAM 은 모두 DRAM 칩으로 구성되어 있습니다 .

DVD — 디지털 다기능 디스크 (Digital Versatile Disc) 또는 디지털 비디오 디스크 (Digital Video Disc) 의 약어 .

ECC — 오류 검사 및 수정 (Error Checking and Correction) 의 약어 .

EMI — 전자기 간섭 (Electromagnetic Interference) 의 약어 .

ESD — 정전기 방전 (Electrostatic Discharge) 의 약어 .

ESM — 내장형 서버 관리 (Embedded Server Management) 의 약어 *iDRAC* 를 참조 하십시오 .

F — 화씨 (Fahrenheit) 의 약어 .

FAT — 파일 할당 테이블 (File Allocation Table) 의 약어 . 파일 시스템 구조는 MS-DOS 에서 파일 저장 공간을 구성하고 추적하는 데 사용됩니다 . Microsoft® Windows® 운영 체제는 FAT 파일 시스템 구조를 선택적으로 사용할 수 있습니다 .

FTP — 파일 전송 프로토콜 (File Transfer Protocol) 의 약어 .

g — 그램 (Gram) 의 약어 .

G — 중력 (Gravity) 의 약어 .

GB — Gigabyte(기가바이트) 의 약어 , 1024 메가바이트 또는 1,073,741,824 바이트 . 그러나 하드 드라이브 용량에서는 일반적으로 1,000,000,000 바이트를 의미합니다 .

Gb — 기가비트 (Gigabit) 의 약어 , 1024 메가비트 또는 1,073,741,824 비트 .

Hz — 헤르츠 (Hertz) 의 약어 .

I/O — 입 / 출력 (Input/Output) 의 약어 . 키보드는 입력 장치이며 모니터는 출력 장치입니다 . 일반적으로 I/O 작업은 계산 작업과 구분됩니다 .

iDRAC, iDRAC6 — 내장형 Dell 원격 액세스 컨트롤러 (Integrated Dell Remote Access Controller) 의 약어 . Dell PowerEdge 시스템에 원격 관리 기능 , 손상된 시스템 복구 기능 및 전원 제어 기능을 제공하는 시스템 하드웨어 및 소프트웨어 관리 솔루션입니다 .

IP — 인터넷 프로토콜 (Internet Protocol) 의 약어 .

IPv6 — 인터넷 프로토콜 버전 6(Internet Protocol Version 6) 의 약어 .

IPX — 인터넷 패킷 교환 (Internet Package Exchange) 의 약어 .

IRQ — 인터럽트 요청 (Interrupt Request) 의 약어 . 주변 장치에 데이터를 전송하거나 주변 장치에서 데이터를 수신함을 알리는 신호이며 신호는 **IRQ** 회선을 통해 프로세서로 전송됩니다 . 각 주변 장치를 연결하려면 **IRQ** 번호를 할당해야 합니다 . 두 장치가 같은 **IRQ** 할당값을 공유할 수 있지만 두 장치를 동시에 작동할 수는 없습니다 .

iSCSI — 인터넷 SCSI(Internet SCSI) 의 약어 (SCSI 참조) . 네트워크 또는 인터넷을 통한 SCSI 장치의 통신을 가능하게 하는 프로토콜입니다 .

K — 킬로 (Kilo) 의 약어 , 1000.

KB — 킬로바이트 (Kilobyte) 의 약어 , 1024 바이트 .

Kb — 킬로비트 (Kilobit) 의 약어 , 1024 비트 .

KBps — 초당 킬로바이트 (Kilobyte per second) 의 약어 .

Kbps — 초당 킬로비트 (Kilobit per second) 의 약어 .

kg — 킬로그램 (Kilogram) 의 약어 , 1000 그램 .

kHz — 킬로헤르츠 (Kilohertz) 의 약어 .

KVM — 키보드 / 비디오 / 마우스 (Keyboard/Video/Mouse) 의 약어 . KVM 은 비디오가 표시되고 키보드 및 마우스가 사용되는 시스템을 선택할 수 있도록 하는 스위치를 나타냅니다 .

LAN — 근거리 통신망 (Local Area Network) 의 약어 . LAN 은 일반적으로 같은 빌딩이나 인접해 있는 몇 개의 빌딩에만 한정되며 , 모든 장치는 LAN 전용선으로 연결됩니다 .

LCD — 액정 디스플레이 (Liquid Crystal Display) 의 약어 .

LED — 발광 다이오드 (Light-Emitting Diode) 의 약어 . 전류가 흐르면 불이 켜지는 전자 장치입니다 .

LOM — 마더보드의 LAN(LAN On Motherboard) 의 약어 . 또는 *내장형 NIC* 라고도 합니다 .

LVD — 저전압차 (Low Voltage Differential) 의 약어 .

m — 미터 (Meter) 의 약어 .

mA — 밀리암페어 (Milliampere) 의 약어 .

MAC 주소 — 매체 접근 제어 (Media Access Control) 주소의 약어 . 네트워크상에서 각 네트워크 장치의 고유 하드웨어 번호입니다 .

mAh — 시간당 밀리암페어 (Milliampere-hour) 의 약어 .

MB — 메가바이트 (Megabyte) 의 약어 , 1,048,576 바이트 . 그러나 하드 드라이브 용량에서는 일반적으로 1,000,000 바이트를 의미합니다 .

Mb — 메가비트 (Megabit) 의 약어 , 1,048,576 비트 .

MBps — 초당 메가바이트 (Megabytes per second) 의 약어 .

Mbps — 초당 메가비트 (Megabits per second) 의 약어 .

MBR — 마스터 부트 레코드 (Master Boot Record) 의 약어 .

MHz — 메가헤르츠 (Megahertz) 의 약어 .

mm — 밀리미터 (Millimeter) 의 약어 .

ms — 밀리초 (Millisecond) 의 약어 .

NAS — 네트워크 연결 저장 장치 (Network Attached Storage) 의 약어 . NAS 는 네트워크에서 스토리지를 공유하는 데 사용되는 개념입니다 . NAS 시스템에는 특정 저장 수요를 충족시키기 위해 최적화된 운영 체제 , 내장형 하드웨어 및 소프트웨어가 있습니다 .

NIC — 네트워크 인터페이스 컨트롤러 (Network Interface Controller) 의 약어 .
네트워크에 연결하기 위해 시스템에 설치 또는 내장된 장치입니다 .

NMI — 마스크 불가능 인터럽트 (Nonmaskable Interrupt) 의 약어 . 하드웨어 오류 발생 시 NMI 신호를 프로세서에 전송하는 장치입니다 .

ns — 나노초 (Nanosecond) 의 약어 .

NVRAM — 비휘발성 임의 접근 메모리 (Nonvolatile Random-Access Memory) 의 약어 . 시스템을 꺼도 메모리의 내용이 유실되지 않습니다 . NVRAM 은 날짜 , 시간 및 시스템 구성 정보를 유지하는 데 사용됩니다 .

PCI — 주변 장치 구성부품 상호 연결 (Peripheral Component Interconnect) 의 약어 . 로컬 버스를 구현하는 표준입니다 .

PCIe — PCI Express 의 약어 . 하나 또는 여러 개의 전이중 직렬 데이터 라인을 CPU 와 확장 카드 간의 인터페이스에 사용하며 데이터 대역폭을 크게 증가시키는 향상된 PCI 확장 버스 기술입니다 .

PDU — 전원 배포 장치 (Power Distribution Unit) 의 약어 . 랙에 있는 서버 및 스토리지 시스템에 전력을 제공하는 여러 개의 전원 콘센트가 있는 전원입니다 .

POST — 전원 공급 시 자체 검사 (Power-On Self-Test) 의 약어 . 시스템을 켜면 운영 체제를 로드하기 전에 POST 과정에서 RAM 및 하드 드라이브와 같은 여러 시스템 구성요소를 검사합니다 .

PSU — 전원 공급 장치 (Power Supply Unit) 의 약어 .

PXE — 사전 부팅 실행 환경 (Preboot eXecution Environment) 의 약어 . LAN 을 통해 시스템을 부팅하는 방법입니다 (하드 드라이브 또는 부팅 디스켓을 사용하지 않음) .

QPI — QuickPath 상호 연결 (QuickPath Interconnect) 의 약어 . 프로세서 간 및 프로세서와 IOH 칩 간의 버스 인터페이스입니다 .

RAID — 독립 디스크 중복 배열 (Redundant Array of Independent Disk) 의 약어 . 데이터 중복성을 제공하는 방법입니다 . RAID 의 일반적인 구현 방식에는 RAID 0, RAID 1, RAID 5, RAID 10, RAID 50 및 RAID 60 이 있습니다 . *미러링 및 스트라이핑* 도 참조하십시오 .

RAM — 임의 접근 메모리 (Random-Access Memory) 의 약어 . 프로그램 명령과 데이터를 저장할 수 있는 시스템의 기본 임시 저장 영역입니다 . RAM 에 저장된 모든 정보는 시스템을 끄면 유실됩니다 .

RDIMM — 등록된 DDR3 메모리 모듈 (Registered DDR3 Memory Module) 의 약어 .

ROM — 읽기 전용 메모리 (Read-Only Memory) 의 약어 . 시스템에는 작동에 필수적인 일부 프로그램이 ROM 코드로 포함되어 있습니다 . ROM 칩은 시스템을 꺼도 내용이 유지됩니다 . ROM 코드의 예로는 시스템의 부팅 루틴 및 POST 를 초기화하는 프로그램이 있습니다 .

ROMB — 마더보드에 있는 RAID(RAID On Motherboard) 의 약어 .

SAN — 저장 영역 네트워크 (Storage Area Network) 의 약어 . 원격 네트워크에 연결된 저장 장치를 서버에 나타내어 로컬로 연결할 수 있는 네트워크 구조입니다 .

SAS — 직렬 연결된 SCSI(Serial-Attached SCSI) 의 약어 .

SATA — 직렬 고급 기술 연결 (Serial Advanced Technology Attachment) 의 약어 . 시스템 보드와 저장 장치 간의 표준 인터페이스입니다 .

SCSI — 소형 컴퓨터 시스템 인터페이스 (Small Computer System Interface) 의 약어 . I/O 버스 인터페이스입니다 .

SD 카드 — Secure Digital 플래시 메모리 카드 .

SDDC — 단일 장치 데이터 수정 (Single Device Data Correction) 의 약어 .

SDRAM — 동기식 동적 임의 접근 메모리 (Synchronous Dynamic Random-Access Memory) 의 약어 .

sec — 초 (Second) 의 약어 .

SMART — 자체 모니터링 분석 및 보고 기술 (Self-Monitoring Analysis and Reporting Technology) 의 약어 . 하드 드라이브가 시스템 BIOS 에 오류나 결함을 보고하면 , 오류 메시지가 화면에 나타나도록 합니다 .

SMP — 대칭적 다중 처리 (Symmetric Multiprocessing) 의 약어 . 높은 대역폭 링크로 연결되고 운영 체제에서 관리하는 프로세서가 2 개 이상 설치된 시스템입니다 . 각 프로세서는 I/O 장치에 똑같이 액세스할 수 있습니다 .

SNMP — 단순 네트워크 관리 프로토콜 (Simple Network Management Protocol) 의 약어 . 네트워크 관리자가 원격으로 워크스테이션을 모니터링하고 관리할 수 있도록 하는 표준 인터페이스입니다 .

SSD — 반도체 드라이브 (Solid State Drives) 의 약어 .

System Setup 프로그램 — 해당 시스템 하드웨어를 구성하고 암호 보호와 같은 기능을 설정하여 시스템 작동을 사용자 정의하도록 하는 BIOS 기반 프로그램 . 시스템 설치 프로그램은 NVRAM 에 저장되어 있기 때문에 , 다시 변경하기 전까지 설정값은 그대로 유지됩니다 .

TB — 테라바이트 (TeraByte) 의 약어이며 1024 기가바이트 또는 1,099,511,627,776 바이트를 나타냅니다 . 그러나 하드 드라이브 용량에서는 일반적으로 1,000,000,000,000 바이트를 의미합니다 .

TCP/IP — 전송 제어 프로토콜 / 인터넷 프로토콜 (Transmission Control Protocol/Internet Protocol) 의 약어 .

TOE — TCP/IP 오프로드 엔진 (TCP/IP Offload Engine) 의 약어 . 네트워크 컨트롤러에 네트워크 처리를 오프로드하는 기술입니다 .

UDIMM — 등록되지 않았거나 버퍼되지 않은 DDR3 메모리 모듈 (Unregistered (Unbuffered) DDR3 Memory Module) 의 약어 .

UEFI — 확장 가능한 통합 펌웨어 인터페이스 (Unified Extensible Firmware Interface) 의 약어 .

UPS — 무정전 전원 공급 장치 (Uninterruptible Power Supply) 의 약어 . 전기 오류가 발생한 경우 시스템에 전원을 자동으로 공급해주는 전지 전원 장치입니다 .

USB — 범용 직렬 버스 (Universal Serial Bus) 의 약어 . USB 커넥터에는 여러 USB 준수 장치 (마우스 , 키보드 등) 를 연결할 수 있는 하나의 연결부가 있습니다 . USB 장치는 시스템을 실행하는 중에도 연결하거나 분리할 수 있습니다 .

USB 메모리 키 — *메모리 키* 를 참조하십시오 .

V — 볼트 (Volt) 의 약어 .

VAC — 교류 볼트 (Volt Alternating Current) 의 약어 .

VDC — 직류 볼트 (Volt Direct Current) 의 약어 .

W — 와트 (Watt) 의 약어 .

WH — 시간당 와트 (Watt-Hour) 의 약어 .

XML — 확장형 표기 언어 (Extensible Markup Language) 의 약어 . XML 은 일반적인 정보 형식을 작성하고 월드 와이드 웹 , 인터넷 등을 통해 형식 및 데이터를 공유하는 방법입니다 .

ZIF — 영 삽입력 (Zero Insertion Force) 의 약어 .

가상화 — 소프트웨어를 통해 컴퓨터 한 대의 리소스를 여러 환경에서 공유하는 기능 . 하나의 실제 시스템은 다양한 운영 체제를 호스트할 수 있는 여러 가상 시스템으로 나타날 수 있습니다 .

그래픽 모드 — x (수평 픽셀) \times y (수직 픽셀) \times z (색상) 로 정의되는 비디오 모드
드라이버 — *장치 드라이버* 를 참조하십시오 .

로컬 버스 — 로컬 버스 확장 기능이 있는 시스템에서 특정 주변 장치 (예 : 비디오 어댑터 회로) 를 기존의 확장 버스와 실행될 때보다 빠른 속도로 실행할 수 있습니다 . *버스* 도 참조하십시오 .

메모리 — 기본 시스템 데이터를 저장하는 시스템 영역 . 시스템에는 내장형 메모리 (RAM 과 ROM) 및 추가 메모리 모듈 (DIMM) 등과 같은 여러 다른 형태의 메모리가 포함될 수 있습니다 .

메모리 모듈 — 시스템 보드에 연결하는 DRAM 칩이 포함된 작은 회로 보드 .

메모리 주소 — 보통 16 진수로 표시되는 시스템 RAM 의 특정 위치 .

메모리 키 — USB 커넥터에 내장되어 있는 휴대용 플래시 메모리 저장 장치 .

미러링 — 하드 드라이브 또는 시스템 메모리에 적용되는 데이터 중복 방법. 하드 드라이브에 적용하면 여러 개의 실제 드라이브가 데이터를 저장하고 하나 이상의 추가 드라이브 세트가 데이터의 복사본을 복제합니다. 미러링 기능은 소프트웨어에 의해 제공됩니다. **스트라이핑 및 RAID** 도 참조하십시오. 시스템 메모리에 적용하면 한 메모리 모듈 세트의 데이터가 동일한 메모리 모듈 세트의 모듈로 복제됩니다.

백업 — 프로그램 또는 데이터 파일의 사본. 예방 조치로 시스템의 하드 드라이브를 주기적으로 백업해야 합니다.

버스 — 시스템 구성요소 간의 정보 경로. 해당 시스템에는 프로세서가 시스템에 연결된 주변 장치용 컨트롤러와 통신할 수 있도록 하는 확장 버스가 포함되어 있습니다. 또한 시스템에는 프로세서와 RAM 사이의 통신을 위한 주소 버스와 데이터 버스가 포함되어 있습니다.

보조 프로세서 — 시스템 프로세서의 특정 처리 작업을 대신 처리하는 칩. 예를 들면, 산술 연산 보조 프로세서는 산술 연산을 처리합니다.

부팅 가능한 매체 — 하드 드라이브 대신 시스템 시작에 사용되는 디스켓, USB 메모리 키 또는 광학 매체.

블레이드 — 프로세서, 메모리 및 하드 드라이브가 포함된 모듈. 모듈은 전원 공급 장치와 팬이 있는 쉼체에 장착되어 있습니다.

비디오 메모리 — 대부분의 VGA 와 SVGA 비디오 어댑터에는 시스템의 RAM 외에 메모리 칩이 들어 있습니다. 비디오 드라이버와 모니터 기능이 적절한 경우 설치되어 있는 비디오 메모리 양은 주로 프로그램이 표시할 수 있는 색상 수에 영향을 미칩니다.

비디오 어댑터 — 모니터와 함께 시스템의 비디오 기능을 제공하는 논리 회로. 비디오 어댑터는 시스템 보드에 내장되거나 확장 슬롯에 꽂는 확장 카드의 형태일 수 있습니다.

비디오 해상도 — 비디오 해상도 (예: 800 x 600) 는 수평 방향 픽셀 수 x 수직 방향 픽셀 수로 표시됩니다. 특정 그래픽 해상도에서 프로그램을 표시하려면 해당 비디오 드라이버를 설치해야 하며 모니터가 이러한 해상도를 지원해야 합니다.

서비스 태그 — Dell 사에 문의하여 기술 지원을 요청할 때 시스템을 식별하기 위해 사용되는 시스템에 부착된 바코드 레이블.

스트라이핑 — 디스크 스트라이핑은 배열에 있는 3 개 이상의 디스크에 데이터를 작성하지만 각 디스크의 일부 공간만 사용합니다. "스트라이프" 가 사용하는 공간은 사용된 각 디스크에 대해 동일합니다. 가상 디스크는 배열의 같은 디스크 세트에 있는 여러 스트라이프를 사용할 수 있습니다. **가당, 미러링 및 RAID** 를 참조하십시오.

시스템 구성 정보 — 메모리에 저장된 데이터로서 설치되어 있는 하드웨어 종류와 시스템을 올바르게 구성하는 방법을 시스템에 나타냅니다.

시스템 메모리 — RAM 을 참조하십시오.

시스템 보드 — 기본 회로 보드로서, 시스템 보드에는 일반적으로 프로세서, RAM, 주변 장치용 컨트롤러 및 여러 ROM 칩과 같은 시스템의 주요 구성요소 대부분이 설치됩니다.

업링크 포트 — 교차 케이블 없이 기타 허브나 스위치에 연결하는 데 사용되는 네트워크 허브나 스위치의 포트.

유틸리티 — 메모리, 디스크 드라이브, 프린터와 같은 시스템 자원을 관리하는 데 사용하는 프로그램.

읽기 전용 파일 — 편집하거나 삭제할 수 없는 파일.

자산 태그 — 일반적으로 관리자가 보안이나 추적 목적으로 시스템에 할당하는 개별 코드.

장치 드라이버 — 운영 체제 또는 일부 다른 프로그램이 주변 장치와 올바르게 통신할 수 있도록 하는 프로그램.

접퍼 — 회로 보드에서 돌출된 2 개 이상의 핀이 있는 작은 블록. 선이 들어 있는 플라스틱 플러그를 핀 위에 끼워 넣습니다. 선은 핀을 연결하고 회로를 작성하며 보드의 회로를 변경할 수 있는 단순하고 전환 가능한 방법을 제공합니다.

종단 — SCSI 케이블 양쪽 끝에 있는 마지막 장치와 같은 일부 장치는 케이블에서 반사와 불요 신호를 막기 위해 종료되어야 합니다. 이런 장치가 직렬로 연결되어 있을 경우, 장치의 접퍼 또는 스위치의 설정을 변경하거나 장치의 구성 소프트웨어 설정을 변경하여 이러한 장치의 종단을 활성화 또는 비활성화해야 합니다.

주변 온도 — 시스템이 놓인 지역 또는 방의 온도.

주변 장치 — 디스크 드라이브 또는 키보드와 같이 시스템에 연결되는 내부 또는 외부 장치.

직렬 포트 — 한 번에 1 비트의 데이터를 전송하며 시스템에 모뎀을 연결할 때 가장 많이 사용하는 9 핀 커넥터가 있는 기존 I/O 포트.

진단 프로그램 — 시스템을 전반적으로 검사해 주는 검사 세트.

추가 정보 파일 — 일반적으로 소프트웨어 또는 하드웨어와 함께 제공되는 텍스트 파일로서 제품 설명서에 대한 보충 또는 갱신 정보가 포함되어 있습니다.

캐시 — 데이터를 빨리 검색하기 위해 데이터 또는 명령의 사본을 보관하는 고속 저장 영역.

컨트롤러 — 프로세서와 메모리 또는 프로세서와 주변 장치 간의 데이터 전송을 제어하는 칩 또는 확장 카드.

콘솔 — 전원 단추 및 전원 표시등과 같은 표시등과 제어부가 있는 시스템의 일부분.

파이버 채널 — 주로 네트워크 저장 장치와 함께 사용되는 고속 네트워크 인터페이스.

파티션 — **fdisk** 명령을 사용하여 하드 드라이브를 *파티션*이라는 여러 개의 물리적 영역으로 나눌 수 있습니다. 각 파티션은 여러 논리 드라이브를 포함할 수 있습니다. **format** 명령을 사용하여 각 논리 드라이브를 포맷해야 합니다.

패리티 — 데이터 블록과 연관된 중복 정보.

패리티 스트라이프 — RAID 배열에서 스트라이프된 하드 드라이브 세트 중 패리티 스트라이프된 하드 드라이브에는 다른 하드 드라이브에 오류가 발생할 경우 데이터 복구가 가능한 패리티 데이터가 포함되어 있습니다.

프로세서 — 시스템에 내장되어 있는 기본 계산 칩으로 산술 및 논리 함수의 해석 및 실행을 제어합니다. 한 프로세서에 사용되는 소프트웨어를 다른 프로세서에서 실행하려면 일반적으로 수정해야 합니다. **CPU** 는 프로세서의 동의어입니다.

플래시 메모리 — 소프트웨어 유틸리티를 사용하여 프로그램되고 다시 프로그램될 수 있는 전자 칩의 한 종류.

픽셀 — 비디오 디스플레이 상의 단일 점. 픽셀은 행과 열로 정렬되어 이미지를 만듭니다. 비디오 해상도는 640 x 480 과 같이 수평 방향 픽셀 수 x 수직 방향 픽셀 수로 표시됩니다.

핫 스왑 — 시스템의 전원이 켜져서 실행 중일 때 일반적으로 하드 드라이브 또는 내부 냉각 팬 등의 장치를 호스트 시스템에 설치 또는 삽입하는 기능.

호스트 어댑터 — 시스템 버스 와 주변 장치 (일반적으로 저장 장치) 간의 통신 기능을 제공하는 컨트롤러.

확장 버스 — 시스템에는 프로세서가 NIC 와 같은 주변 장치의 컨트롤러와 통신하도록 하는 확장 버스가 있습니다.

확장 카드 — 시스템 보드의 확장 카드 커넥터에 꽂는 NIC 또는 SCSI 어댑터와 같은 추가 카드. 확장 카드는 확장 버스와 주변 장치 간에 인터페이스를 제공하여 시스템에 특정 기능을 추가합니다.

확장 카드 커넥터 — 확장 카드에 연결하는 컴퓨터의 시스템 보드나 라이저 보드의 커넥터.

색인

A

Advanced ECC(고급 ECC) 메모리 모드 , 136

B

BIOS 부팅 모드 , 55

D

Dell 사
문의하기 , 195

Dell 사에 문의하기 , 195

DIMM

메모리 모듈 (DIMM) 참조

DVD 드라이브

광학 드라이브 참조

I

iDRAC 구성 유틸리티 , 76

iDRAC6 Enterprise 카드

분리 , 98

설치 , 97

L

LCD 패널

기능 , 15

메뉴 , 16

LOM(마더보드 LAN)

NIC 참조

M

Memory Mirroring(메모리 미러링) 메모리 모드 , 136

N

NIC

문제 해결 , 161

커넥터 , 20

표시등 , 23

하드웨어 키 , 100

NIC 하드웨어 키 , 100

O

Optimizer(최적화 프로그램) 메모리 모드 , 136

P

PCIe 확장 카드

- 라이저 보드, 191
- 문제 해결, 175
- 분리, 127
- 설치, 126

POST

- 시스템 기능 액세스, 11

PSU

- 전원 공급 장치 참조

R

RAID 전지

- 분리, 121
- 설치, 121

S

SAS 컨트롤러

- 저장 컨트롤러 참조

SAS 후면판 보드

- 2.5 인치 하드 드라이브, 188
- 3.5 인치 하드 드라이브 (슬롯 4 개), 189
- 3.5 인치 하드 드라이브 (슬롯 6 개), 190
- 분리, 152
- 설치, 154
- 커넥터, 188

SD 카드

- 문제 해결, 169
- 분리, 94

- 설치, 93

SD 카드 (VFlash)

- 설치, 99

SSD 하드 드라이브, 83

T

TPM 보안, 68

U

UEFI 부팅 관리자

- UEFI 부팅 설정 화면, 71
- 기본 화면, 71
- 시스템 유틸리티 화면, 72
- 시작, 70

UEFI 부팅 모드, 55

USB

- 전면 패널 커넥터, 12
- 후면 패널 커넥터, 20

USB 메모리 키

- 내부 USB 메모리 키 참조

USB 케이블

- 내부
 - 분리, 95
 - 설치, 96

V

VFlash 매체, 99

ㄱ

- 경고 메시지, 52
- 광학 드라이브
 - 문제 해결, 171
 - 분리, 106
 - 설치, 107

ㄴ

- 내부 SD 모듈
 - 분리, 93
 - 설치, 91
- 내부 SD 플래시 카드
 - 설치, 93
- 내부 USB 메모리 키, 94
 - 문제 해결, 170
- 내부 USB 케이블
 - 분리, 95
 - 설치, 96
- 내장형 Dell Remote Access Controller
 - iDRAC6 Enterprise 카드 참조
- 내장형 저장 컨트롤러
 - 저장 컨트롤러 참조
- 냉각 덮개
 - 냉각 덮개 설치, 102
 - 분리, 101
- 냉각 팬
 - 문제 해결, 166
 - 분리, 103
 - 장착, 104

ㄷ

- 덮개
 - 닫기, 81
 - 열기, 81
- 드라이브 보호물
 - 분리, 84
 - 설치, 85
- 드라이브 캐리어
 - 하드 드라이브, 87

ㄹ

- 마이크로프로세서
 - 프로세서 참조
- 메모리
 - 문제 해결, 166
- 메모리 모듈 (DIMM)
 - RDIMM 구성, 137
 - UDIMM 구성, 125, 139
 - 구성, 135
 - 분리, 142
 - 설치, 140
- 메모리 모드
 - Advanced ECC(고급 ECC), 136
 - Memory Mirroring(메모리 미러링), 136
 - Optimizer(최적화 프로그램), 136
- 메시지
 - 경고, 52
 - 상태 LCD, 23
 - 시스템, 37
 - 오류 메시지, 56

문제 해결

- NIC, 161
- PCIe 확장 카드, 175
- SD 카드, 169
- 광학 드라이브, 171
- 내부 USB 메모리 키, 170
- 냉각 팬, 166
- 메모리, 166
- 비디오, 160
- 손상된 시스템, 163
- 습식 시스템, 162
- 시스템 냉각, 165
- 시스템 시작 오류, 159
- 시스템 전지, 164
- 외부 연결, 159
- 저장 컨트롤러, 174
- 전원 공급 장치, 164
- 키보드, 160
- 테이프 백업 장치, 172
- 프로세서, 177
- 하드 드라이브, 173

■

방열판, 144

보증, 53

보호물

- 전원 공급 장치, 91
- 하드 드라이브, 84

부착

- 정보 태그, 80

부팅 모드, 55

분리

- iDRAC6 Enterprise 카드, 98

PCIe 확장 카드, 127

RAID 전지, 121

SAS 후면판 보드, 152

SD 카드, 94

광학 드라이브, 106

내부 SD 모듈, 93

내부 SD 플래시 카드, 93

내부 USB 케이블, 95

내장형 저장 컨트롤러, 115

냉각 덮개, 101

냉각 팬, 103

드라이브 캐리어의 하드 드라이브, 87

메모리 모듈, 142

브래킷에서 라이저 2, 132

시스템 보드, 154

전원 공급 장치, 89

전원 공급 장치 보호물, 91

제어판 디스플레이 모듈, 149

제어판 보드, 151

케이블 고정 브래킷, 123

테이프 백업 장치, 113

팬 브래킷, 105

프로세서, 142

하드 드라이브, 85

하드 드라이브 보호물, 84

확장 카드 라이저 1, 129

확장 카드 라이저 2, 131

비디오

문제 해결, 160

전면 패널 커넥터, 12

人

서비스 전용 절차

- SAS 후면판, 152
- 시스템 보드, 154
- 제어판 조립품, 149

설치

- iDRAC6 Enterprise 카드, 97
- PCIe 확장 카드, 126
- RAID 전지, 121
- SAS 후면판 보드, 154
- SD 카드, 93
- VFlash SD 카드, 99
- 광학 드라이브, 107
- 내부 SD 모듈, 91
- 내부 SD 플래시 카드, 93
- 내부 USB 메모리 키, 94
- 내부 USB 케이블, 96
- 냉각 덮개, 102
- 메모리 모듈, 140
- 저장 컨트롤러, 116
- 전원 공급 장치 보호물, 91
- 제어판 디스플레이 모듈, 149
- 제어판 보드, 151
- 케이블 고정 브래킷, 124
- 테이프 백업 장치, 111
- 프로세서, 146
- 하드 드라이브, 86
- 하드 드라이브 보호물, 85
- 확장 카드 라이저 1, 129
- 확장 카드 브래킷에 라이저 2, 134

설치 암호, 75

손상된 시스템

- 문제 해결, 163

습식 시스템

- 문제 해결, 162

시스템 기능

- 액세스, 11

시스템 냉각

- 문제 해결, 165

시스템 메시지, 37

시스템 보드

- 분리, 154
- 설치, 156
- 점검, 183
- 커넥터, 186

시스템 보안, 68, 73

시스템 설치 프로그램

- PCI IRQ 할당, 65
- SATA 설정, 61
- 기본 화면, 57
- 내장형 서버 관리 옵션, 66
- 내장형 장치 옵션, 63
- 메모리 설정, 59
- 부팅 설정, 62
- 시스템 보안 옵션, 68
- 시작하려면 키 입력, 56
- 전원 관리 옵션, 67
- 직렬 통신 옵션, 65
- 프로세서 설정, 60

시스템 시작 오류, 159

시스템 암호, 72

시작

- 시스템 기능 액세스, 11

오

안전, 159

암호

- 비활성화, 193
- 설치, 75
- 시스템, 72

업그레이드

- 프로세서, 142

오류 메시지, 56

ㅈ

장착

- 냉각 팬, 104
- 시스템 전지, 147
- 전원 공급 장치, 90
- 팬 브래킷, 106
- 확장 카드 라이저 1, 129
- 확장 카드 라이저 2, 131

저장 컨트롤러

- 2.5 인치 HDD 새시 케이블 연결, 118
- 3.5 인치 HDD 4 개 새시 케이블 연결, 119
- 3.5 인치 HDD 6 개 새시 케이블 연결, 120

- 문제 해결, 174
- 분리, 115
- 설치, 116

전면 패널 기능, 12

전원 공급 장치

- 문제 해결, 164
- 분리, 89

- 장착, 90
- 표시등, 21

전원 공급 장치 보호물, 91

전원 표시등, 12, 21

전지 (RAID)

- 분리, 121
- 설치, 121

전지 (시스템)

- 문제 해결, 164
- 장착, 147

접피 (시스템 보드), 183

정보 태그

- 부착, 80
- 제거, 80

제거

- 정보 태그, 80

제어판 디스플레이 모듈

- 분리, 149
- 설치, 149

제어판 보드

- 분리, 151
- 설치, 151

제어판 조립품

- LCD 패널 기능, 15
- 기능, 12

지원

- Dell 사에 문의하기, 195

지침

- 메모리 설치, 135
- 확장 카드 설치, 124

직렬 커넥터, 20

진단 프로그램

- Dell PowerEdge Diagnostics 사용, 179
- 검사 옵션, 181

ㄱ

커넥터

- NIC, 20
- SAS 후면판 보드, 188
- USB, 12
- 비디오, 12
- 시스템 보드, 186
- 직렬, 20
- 확장 카드 라이저 1, 191
- 확장 카드 라이저 2, 192-193

케이블 고정 브래킷

- 분리, 123
- 설치, 124

케이블 배선, 123

케이블 연결

- 광학 드라이브, 106
- 저장 컨트롤러 (2.5 인치 HDD 새시), 118
- 저장 컨트롤러 (3.5 인치 HDD 4개 새시), 119
- 저장 컨트롤러 (3.5 인치 HDD 6개 새시), 120
- 케이블 배선, 123

키보드

- 문제 해결, 160

ㄷ

테이프 백업 장치

- 문제 해결, 172
- 분리, 113
- 설치, 111

표

팬

- 분리, 103
- 장착, 104

팬 브래킷

- 분리, 105
- 장착, 106

표시등

- NIC, 23
- 전면 패널, 12
- 전원, 12, 21
- 후면 패널, 19

프로세서

- 문제 해결, 177
- 분리, 142
- 설치, 146
- 업그레이드, 142

ㅎ

하드 드라이브

- 드라이브 캐리어, 87
- 문제 해결, 173
- 분리, 85
- 설치, 86
- 혼합 구성, 83

핫 스왑

냉각 팬, 103

전원 공급 장치, 89

하드 드라이브, 83

확장 카드

PCIe 확장 카드 참조

확장 카드 라이저 1

분리, 129

설치, 129

커넥터, 191

확장 카드 라이저 2

분리, 131

설치, 131

커넥터, 192-193

확장 카드 브래킷에 설치, 134

확장 카드 브래킷에서 분리, 132

후면 패널 기능, 19

후면판

SAS 후면판 참조